

KNEX®

Imagine • Build • Play®

7+

VALUE TUB™

400 pcs



WARNING:

CHOKING HAZARD - Small parts.
Not for children under 3 years.

AVERTISSEMENT:

DANGER D'ÉTOUFFEMENT - Pièces de petite taille.
Ne pas donner aux enfants de moins de 3 ans.

Made in the
USA

12077/12077B/04859

VALUE TUB™

400 pcs

Building Instructions

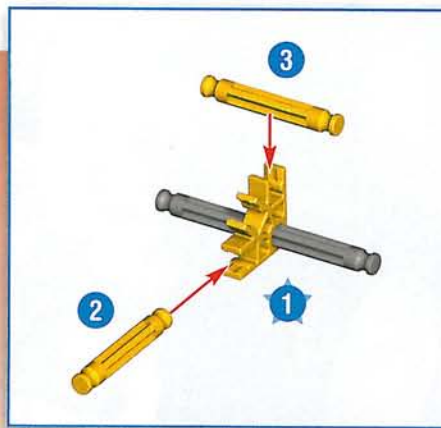
CASTLE	4
CRUISE SHIP	5
SAILBOAT	6
HOT AIR BALLOON	7
BIG TRUCK.	10
ROCKET SHIP.	13
SPIN RIDE	16
AIRPLANE	20
FERRIS WHEEL	24
ULTRALIGHT AIRCRAFT	30

Translations

Français	34
Español	34
Deutsch	34
Italiano	34
Português	34
Nederlands	35
Svenska	35
Dansk	35
Norsk	35
Suomi	35

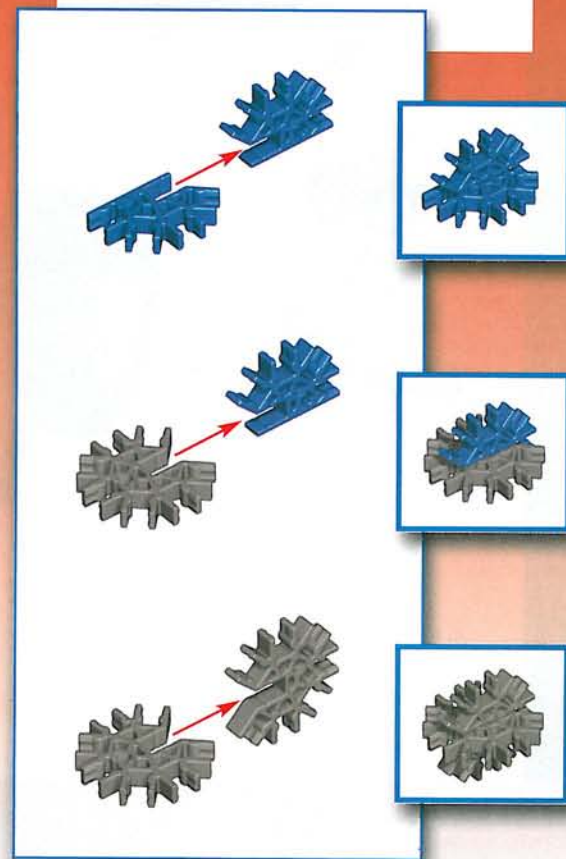
Start Building

To begin your model, find step 1 and follow the numbers. Each piece has its own shape and color. Look at the pictures, find the pieces that match what you see, and connect them together. It helps to face your model in the same directions as the instructions while you build. The arrows show you where the parts connect, but not all connection points have arrows. The faded color parts are the ones you have already put together.



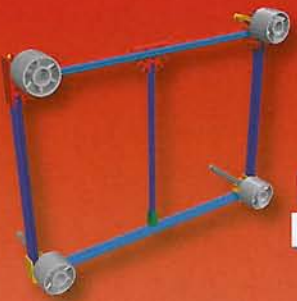
Connectors

You can slide these special connectors together. Push tightly until you hear a "click". Pay close attention to the instructions and position them horizontally or vertically exactly as they are shown.



Building Ideas

Picture Frame



Fish



Swing Ride



Dragster



Owl



Crane



Triangle



Skier



See-Saw



Truck & Boat



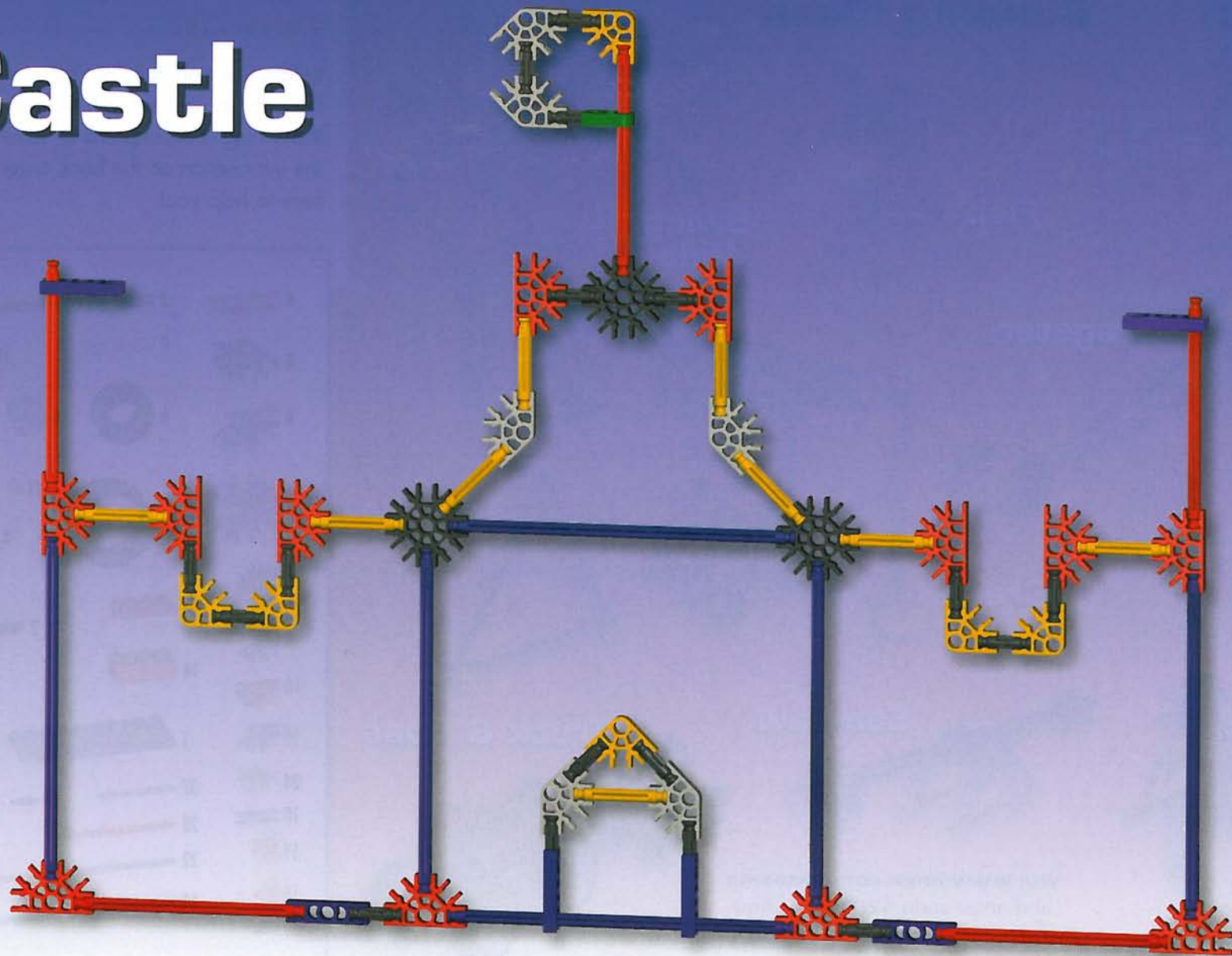
Visit www.knex.com/casesets
and enter code **12077B** to find
instructions for these Building Ideas.

Parts List

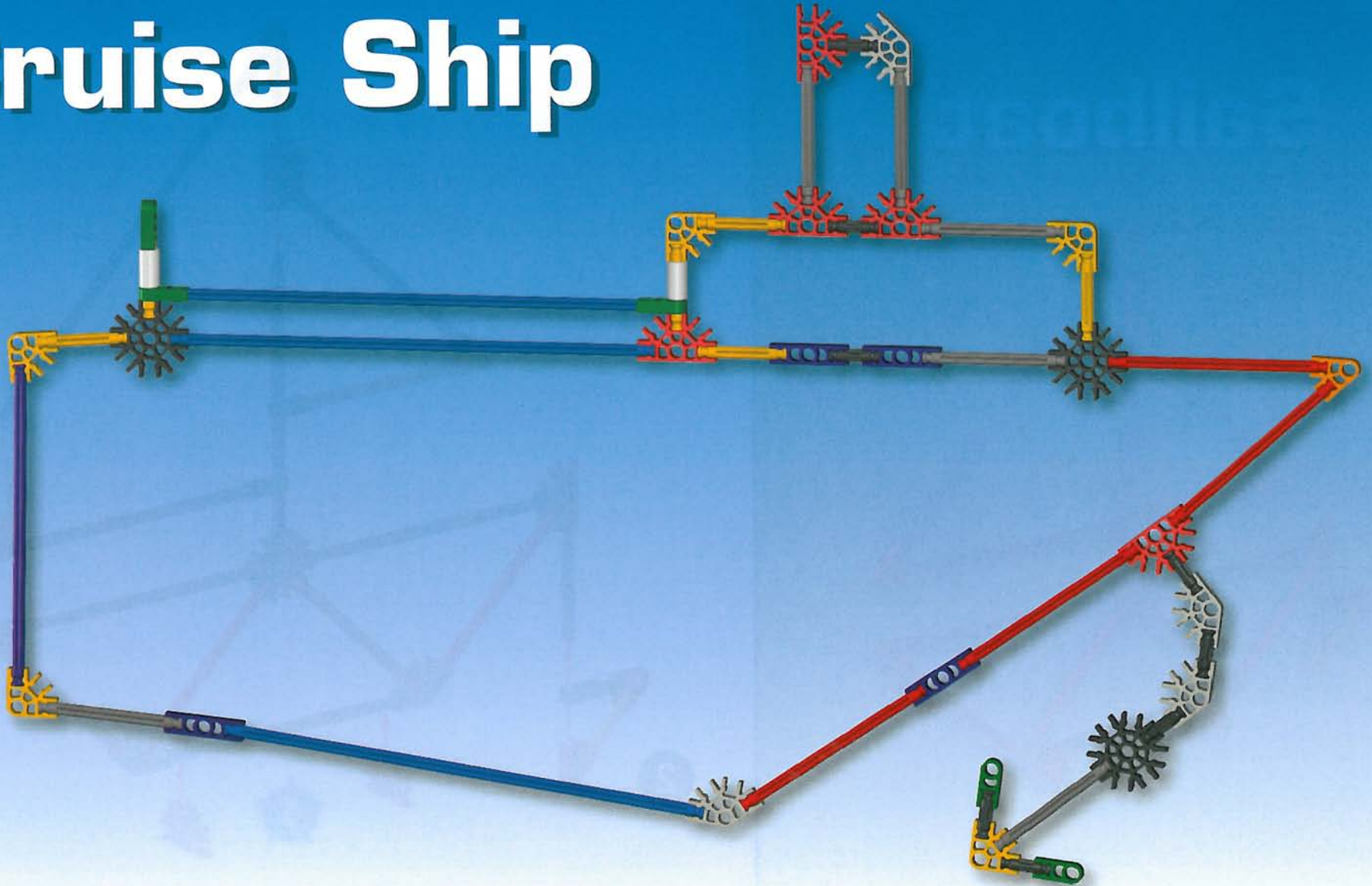
Before you start building, be sure to compare the parts in your set with the parts list here. If anything is missing call or write to us using the information on the back cover. We're here to help you!

- | | | | | | |
|----|--|----|--|----|--|
| 6 | | 2 | | 4 | |
| 8 | | 4 | | 16 | |
| 4 | | 6 | | 6 | |
| 4 | | 4 | | 2 | |
| 5 | | 4 | | 11 | |
| 9 | | 13 | | 4 | |
| 16 | | 14 | | 2 | |
| 14 | | 2 | | 2 | |
| 24 | | 1 | | 2 | |
| 10 | | 32 | | 22 | |
| 19 | | 20 | | 21 | |
| 16 | | 22 | | 16 | |
| 10 | | 19 | | 10 | |

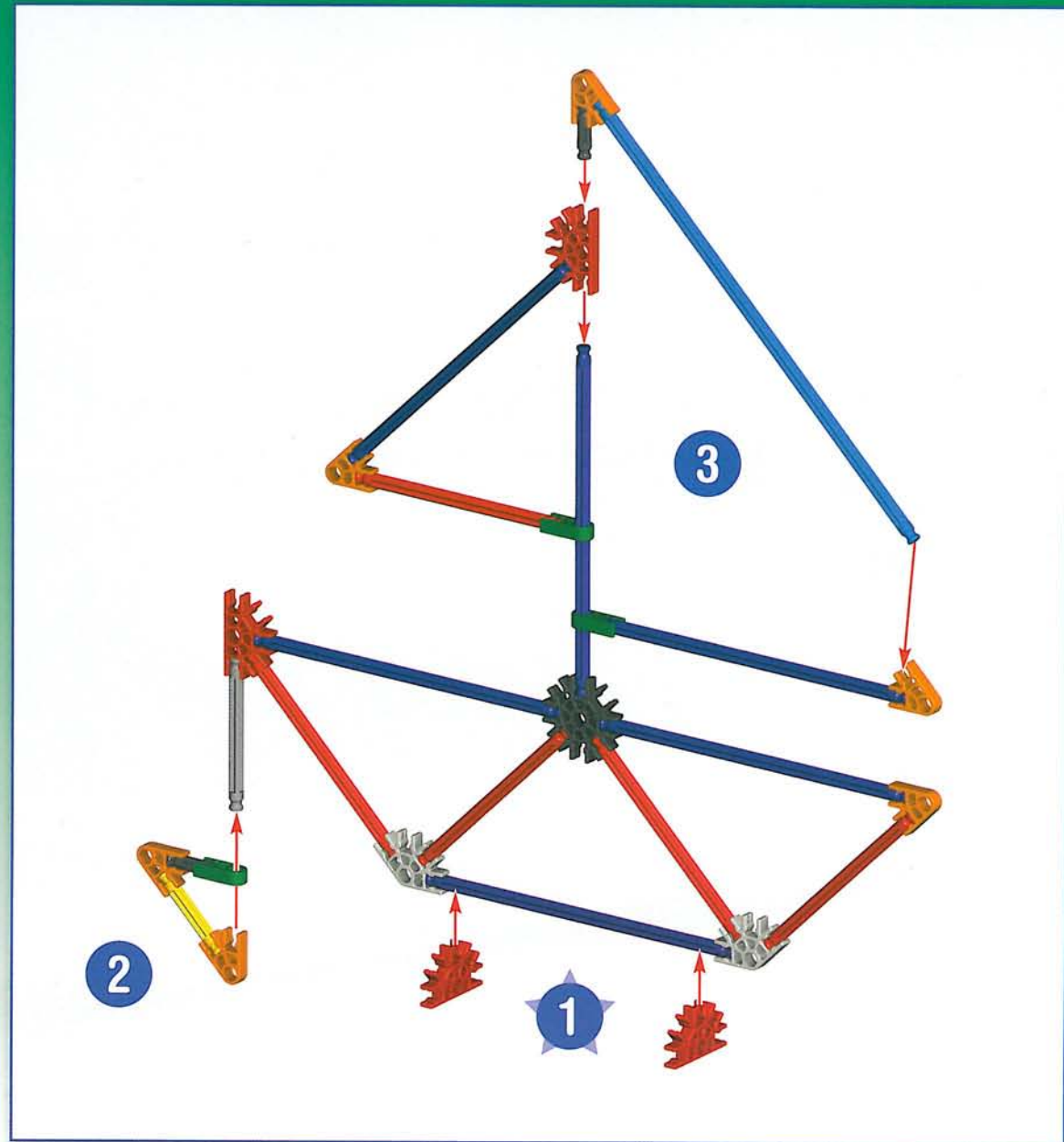
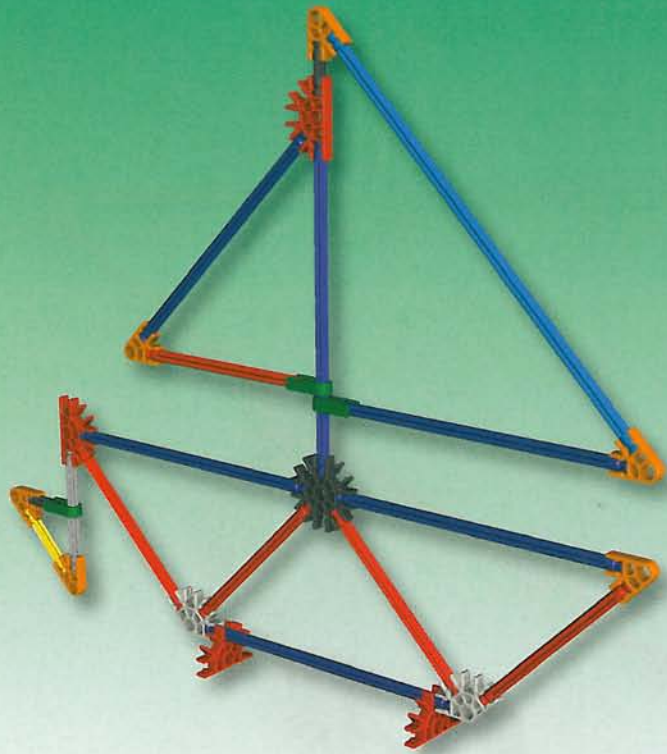
Castle



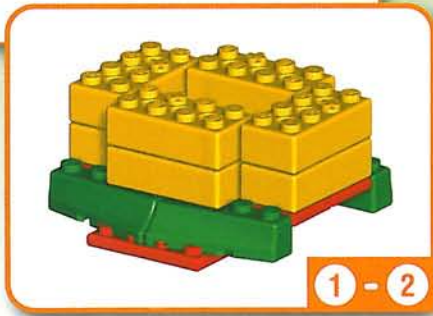
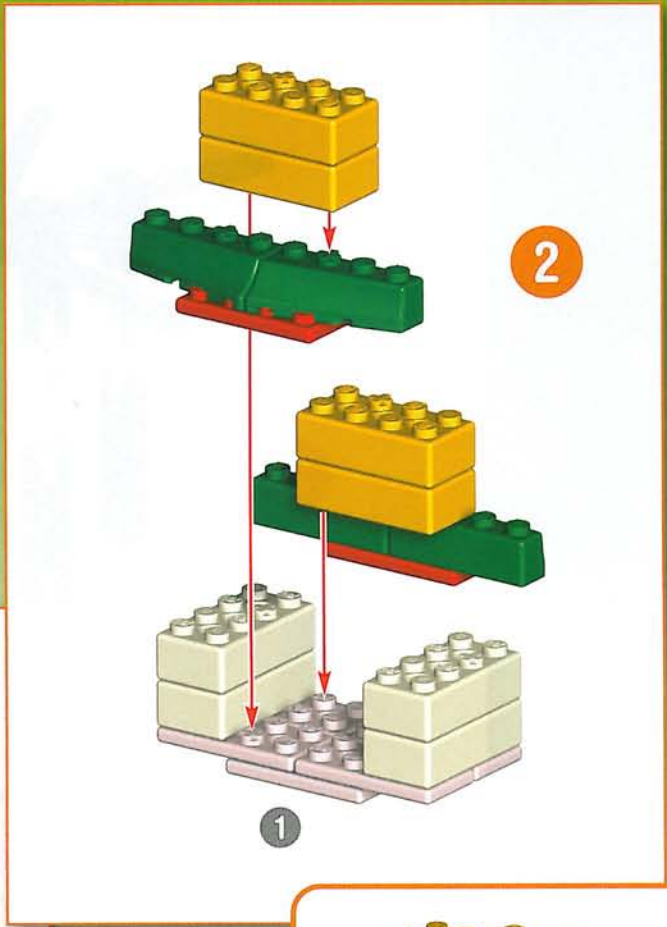
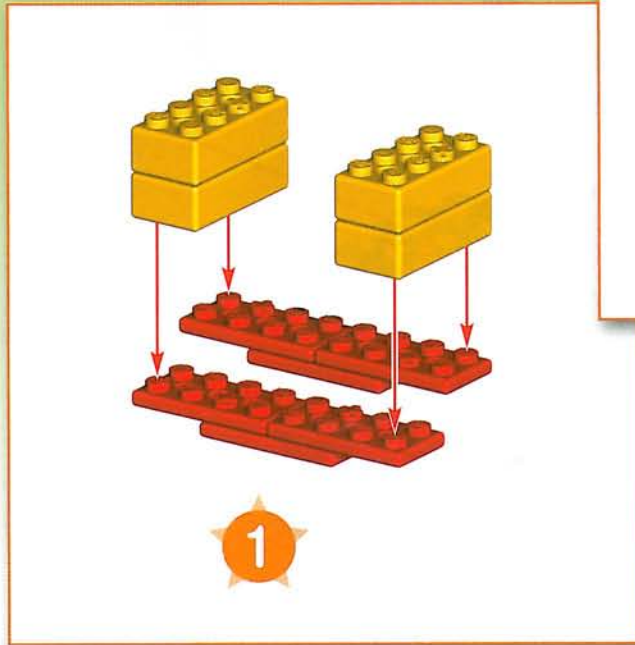
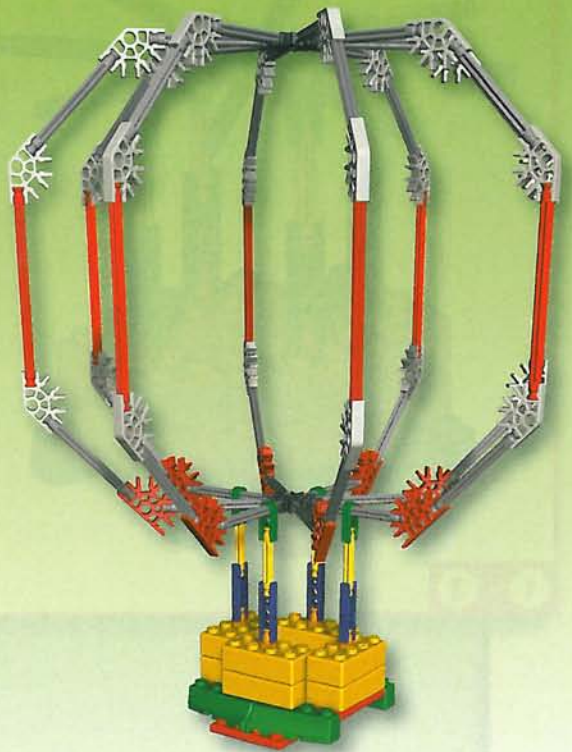
Cruise Ship

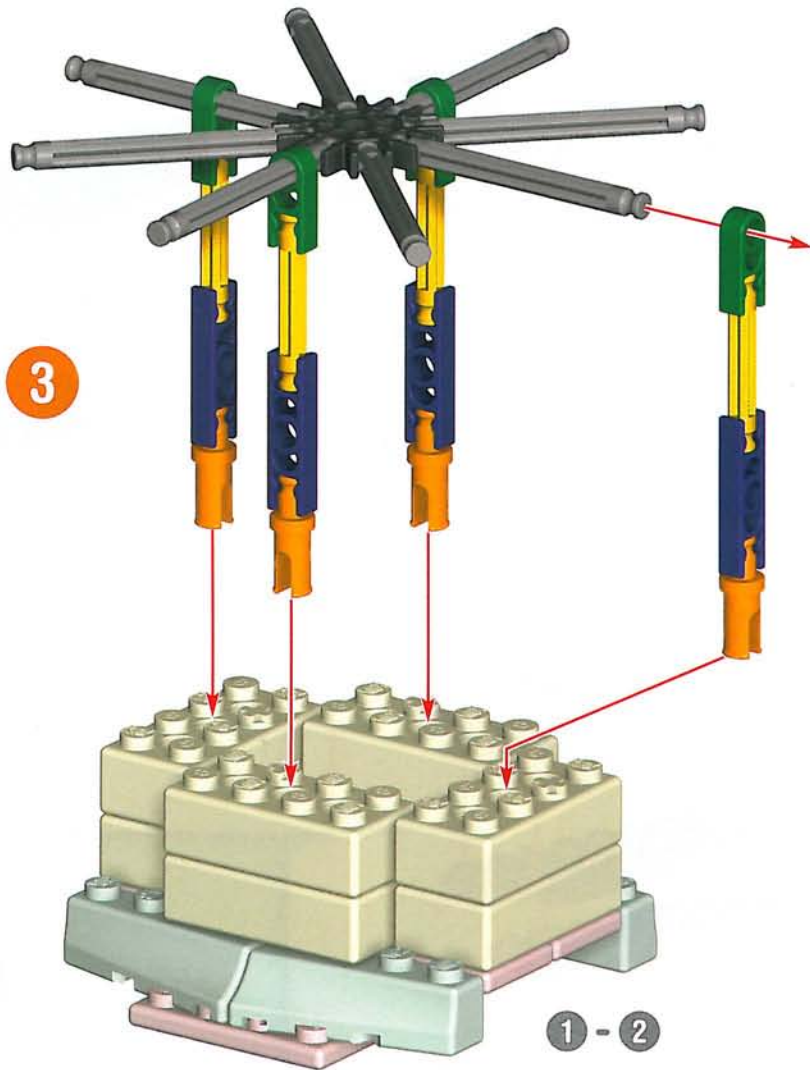


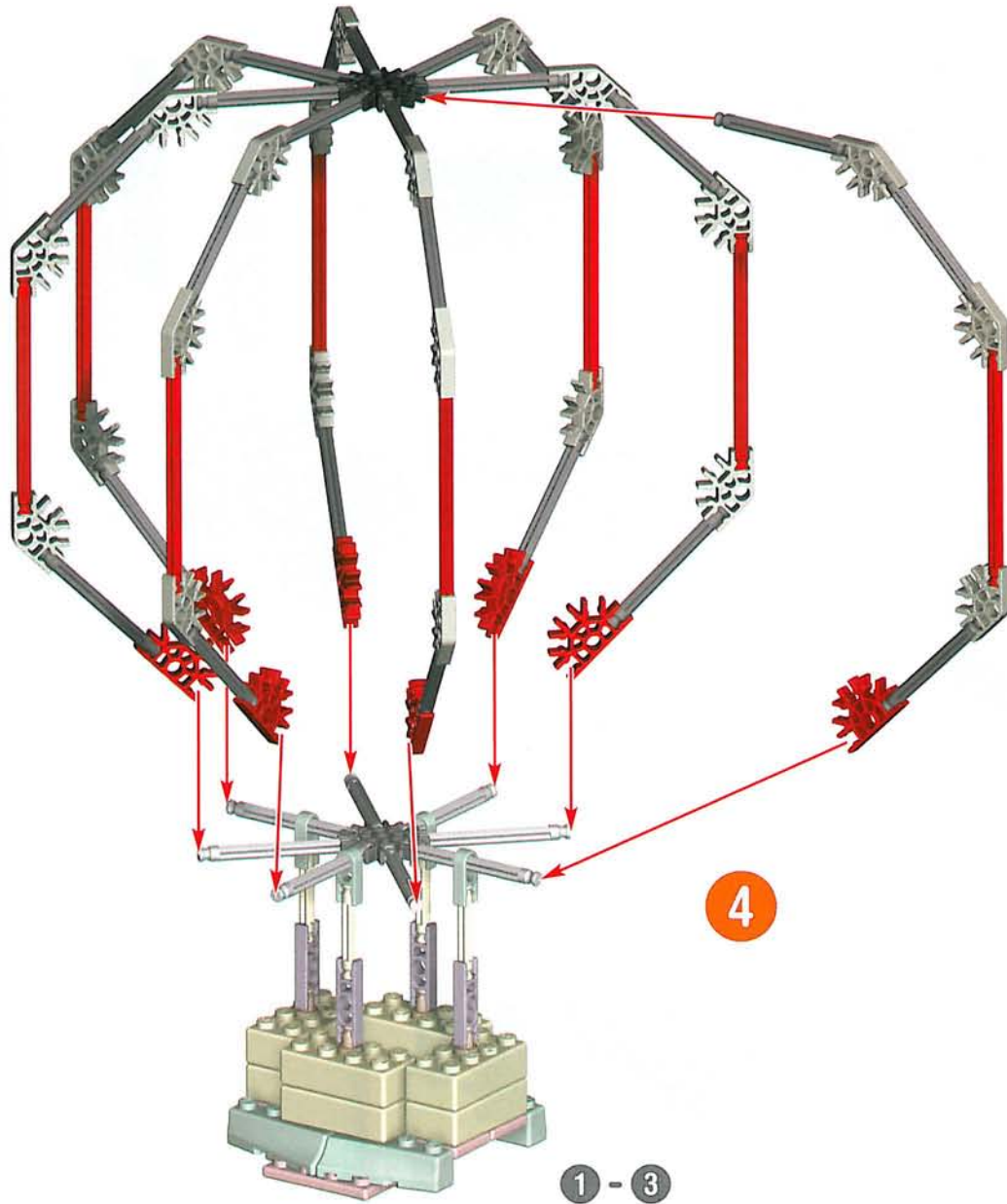
Sailboat



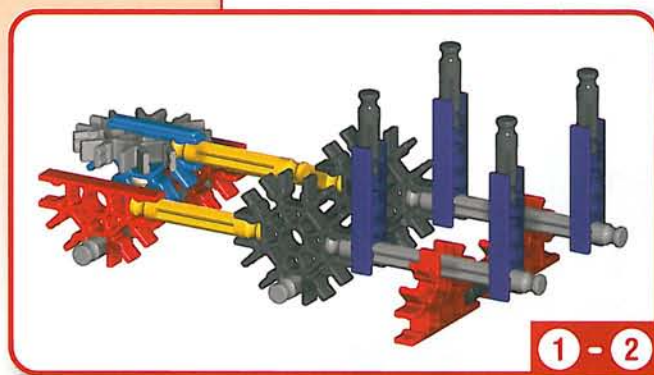
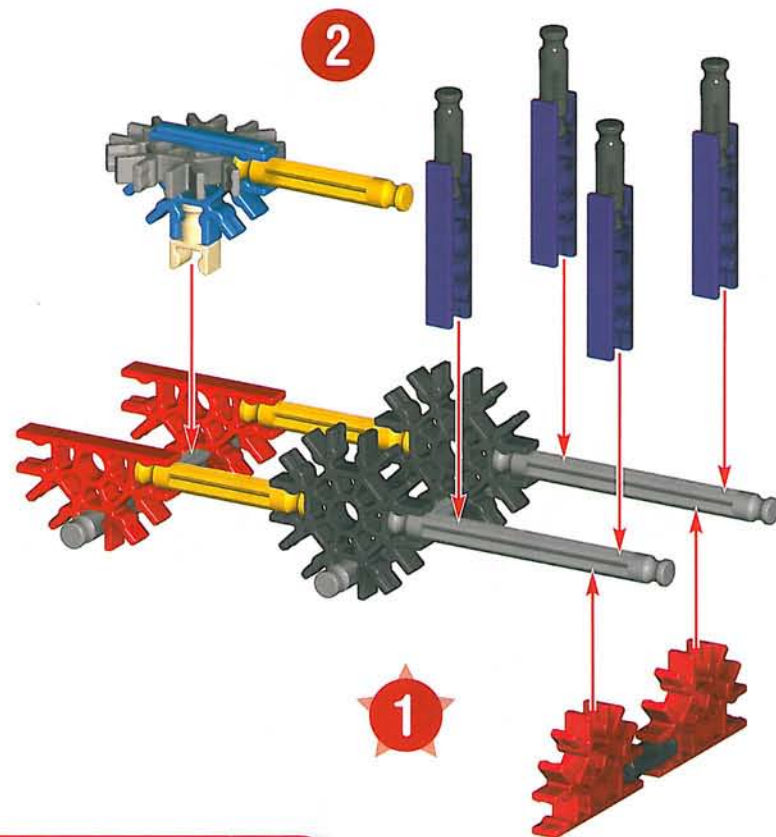
Hot Air Balloon

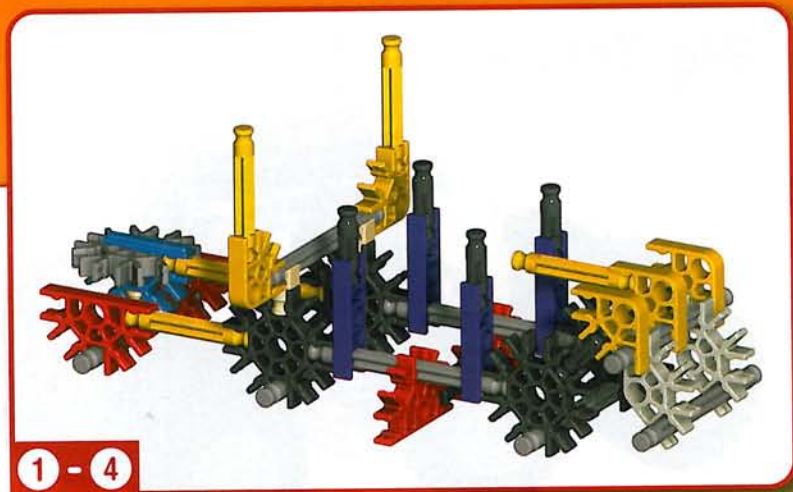
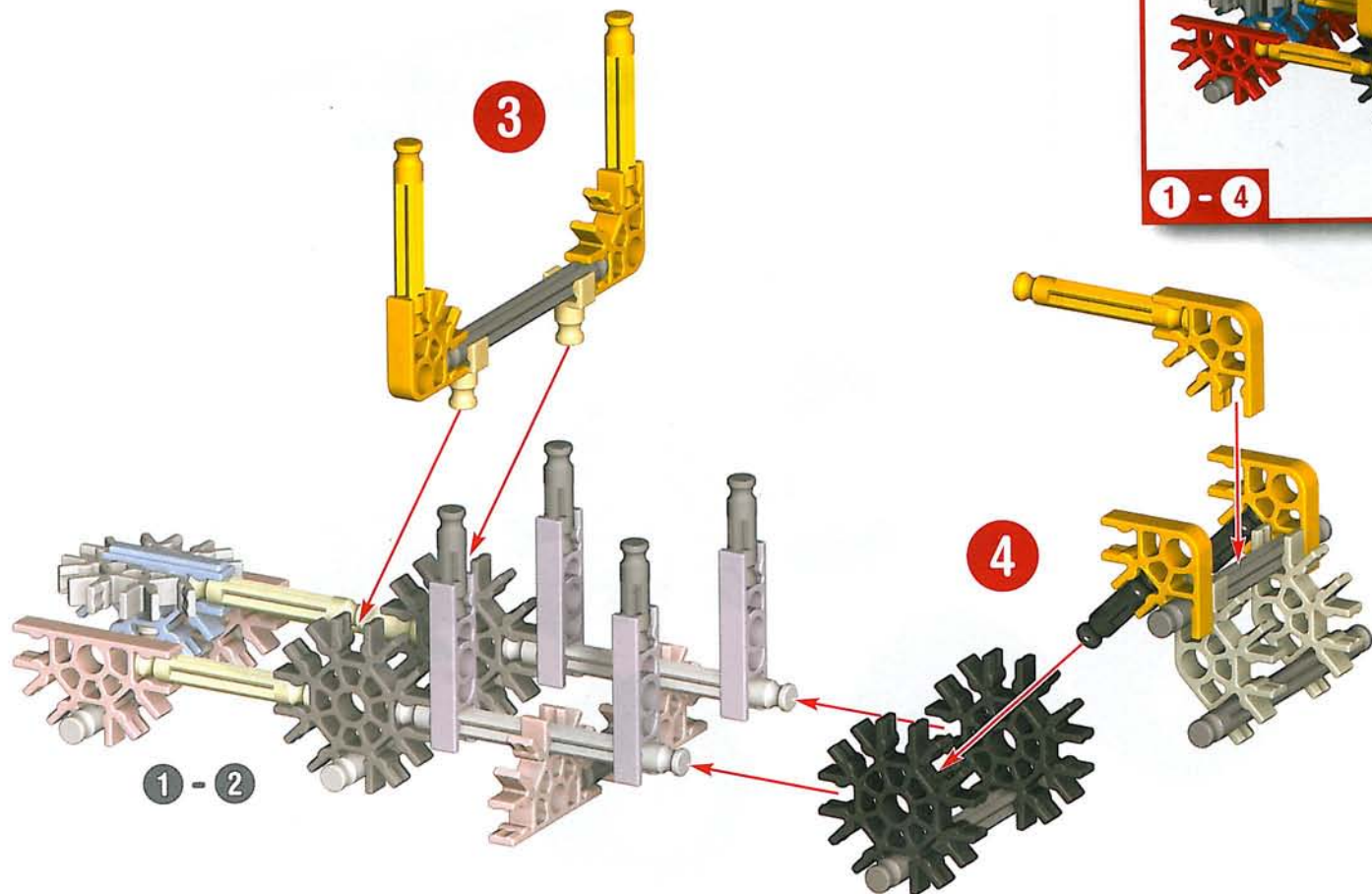






Big Truck

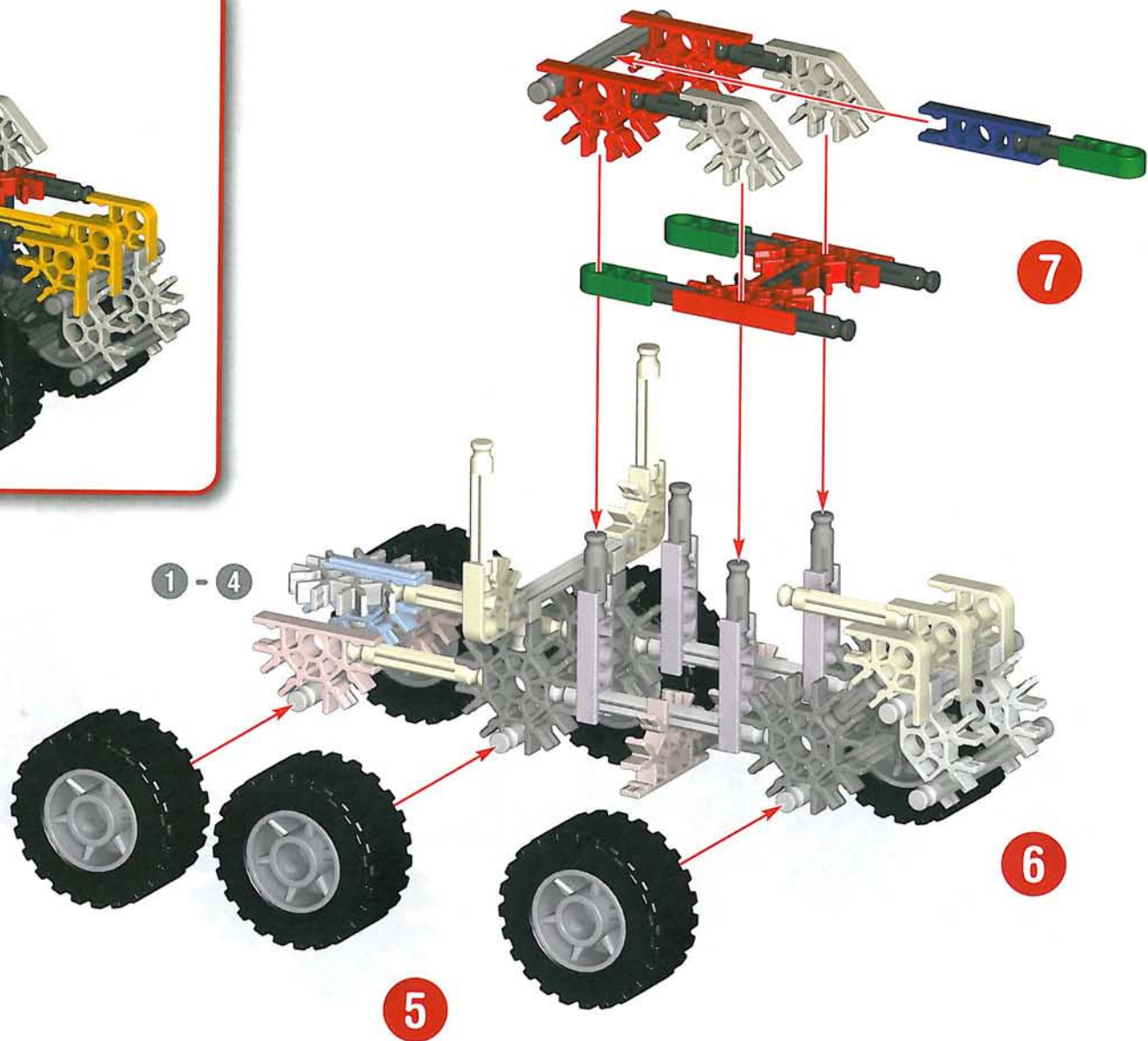




Big Truck



1 - 7



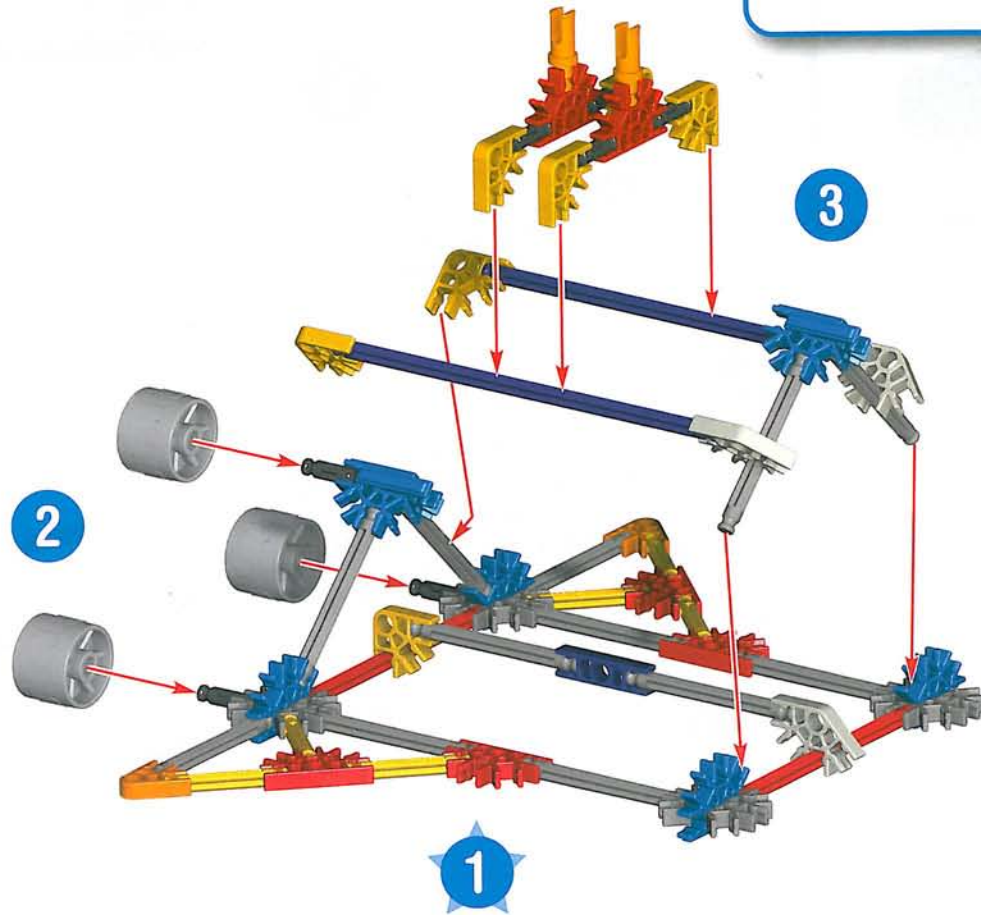
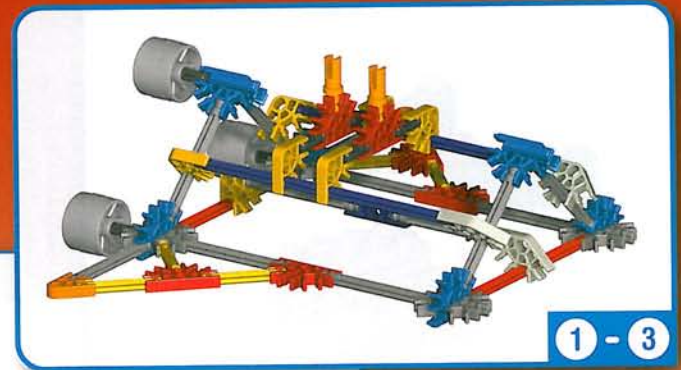
7

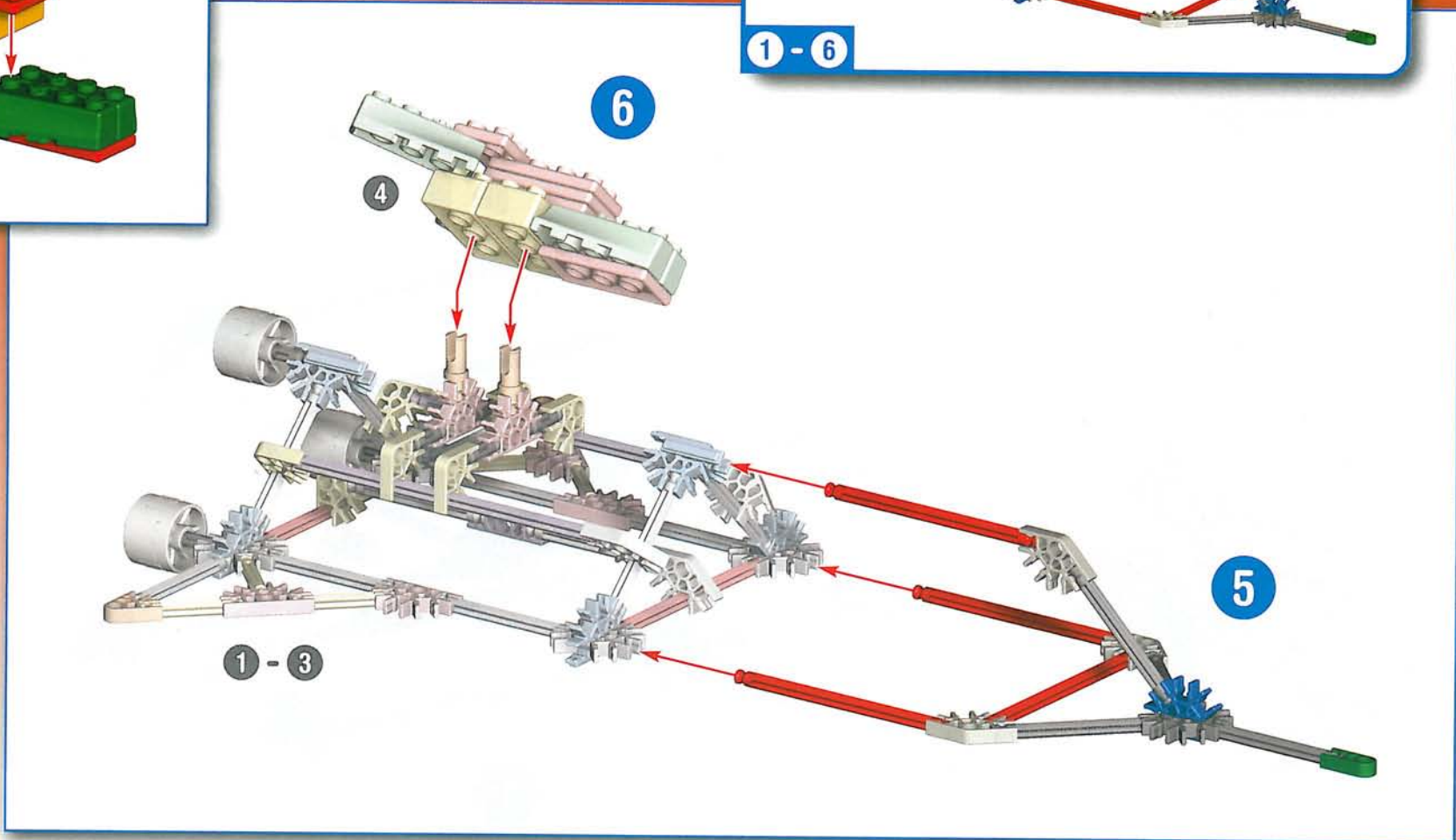
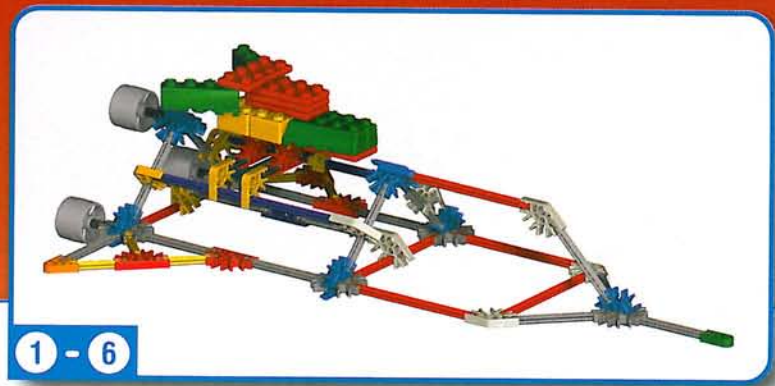
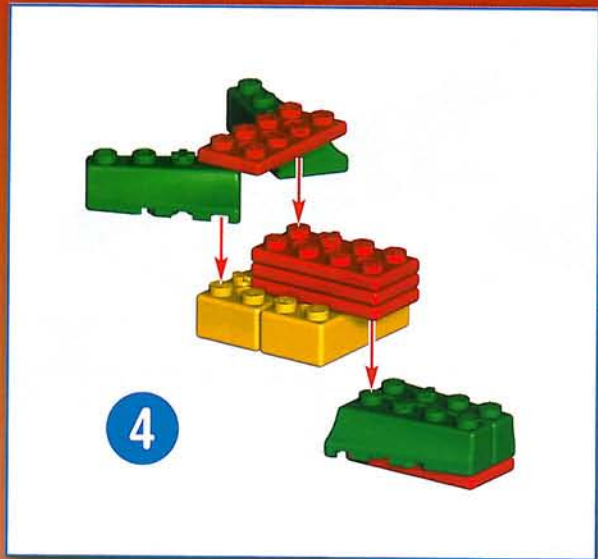
1 - 4

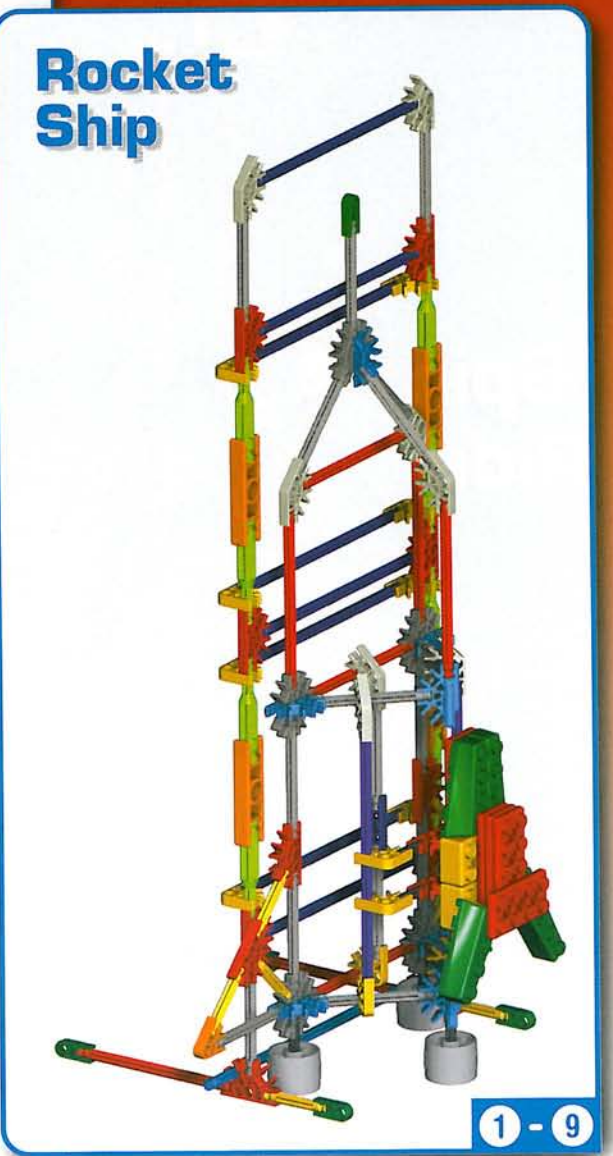
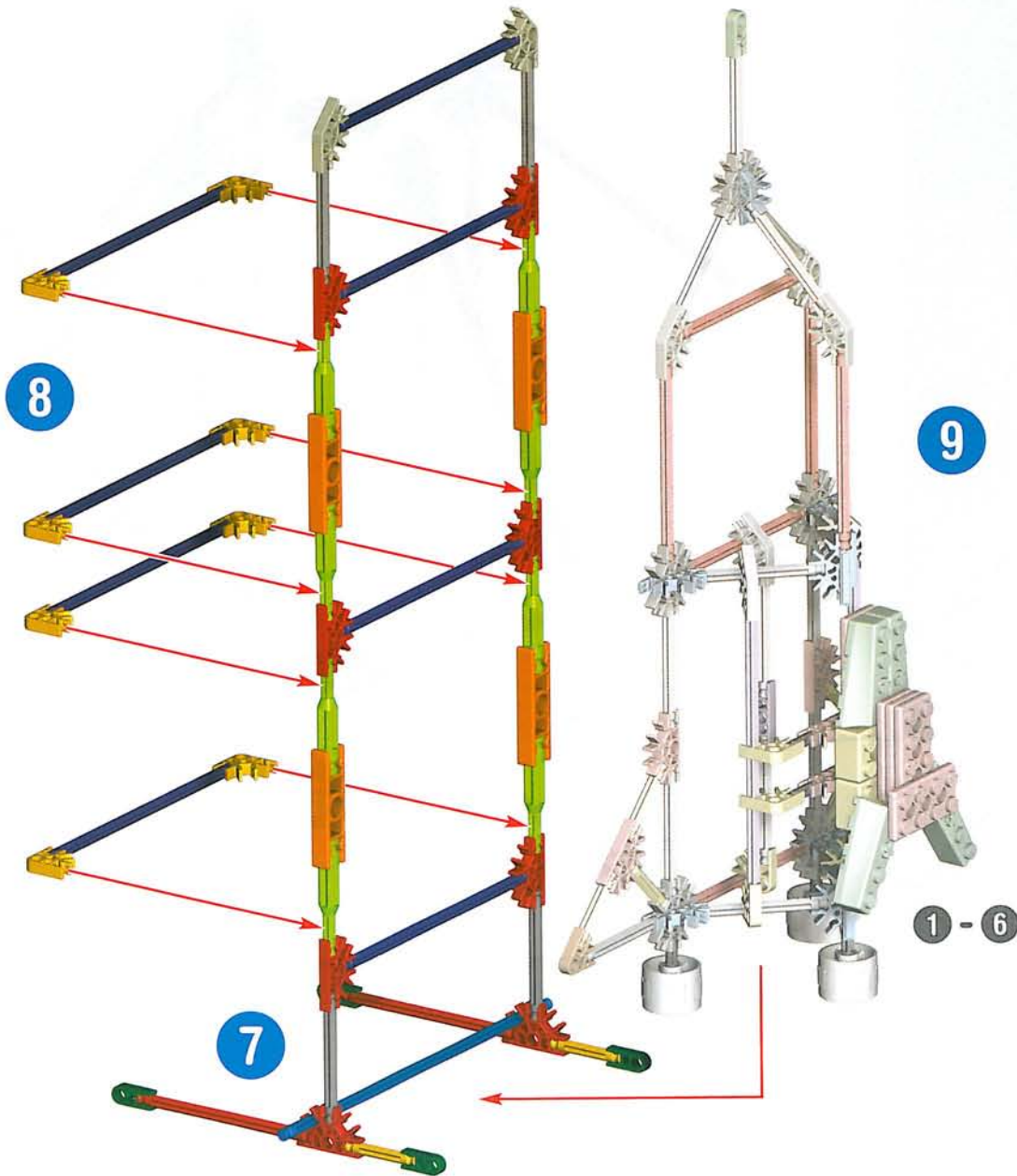
6

5

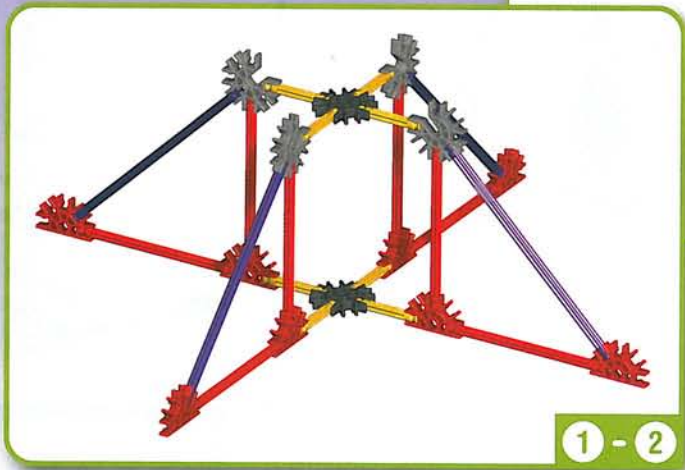
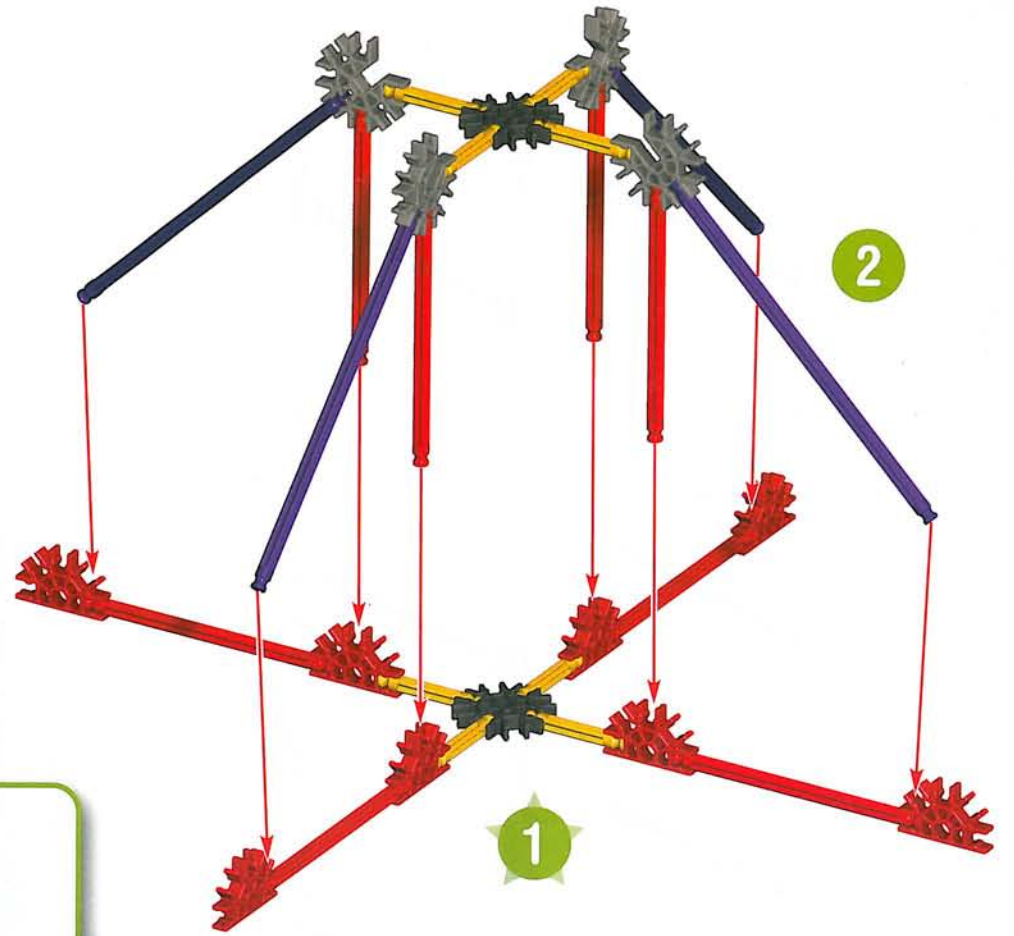
Rocket Ship

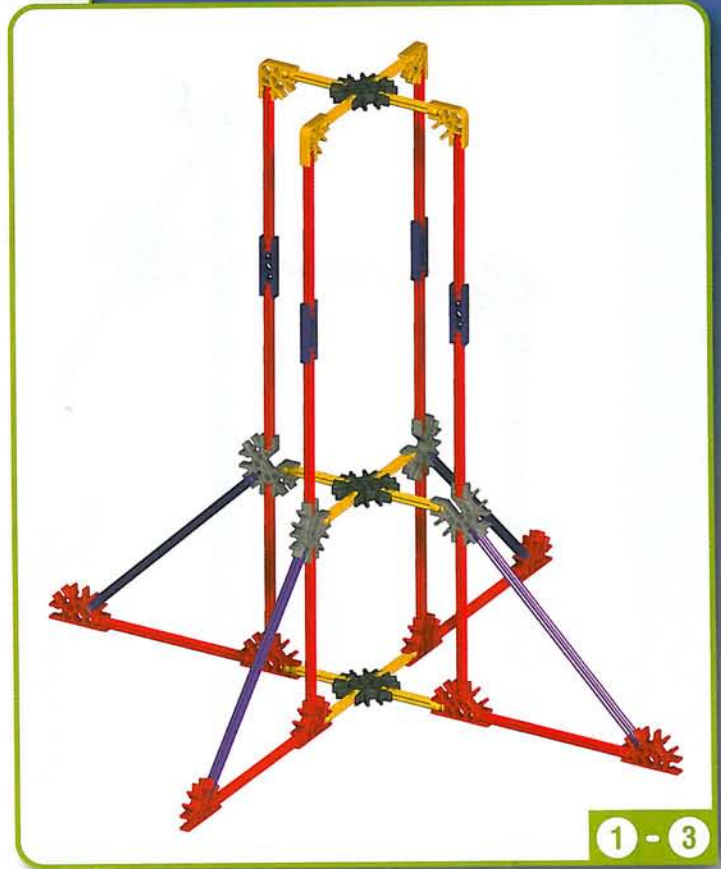
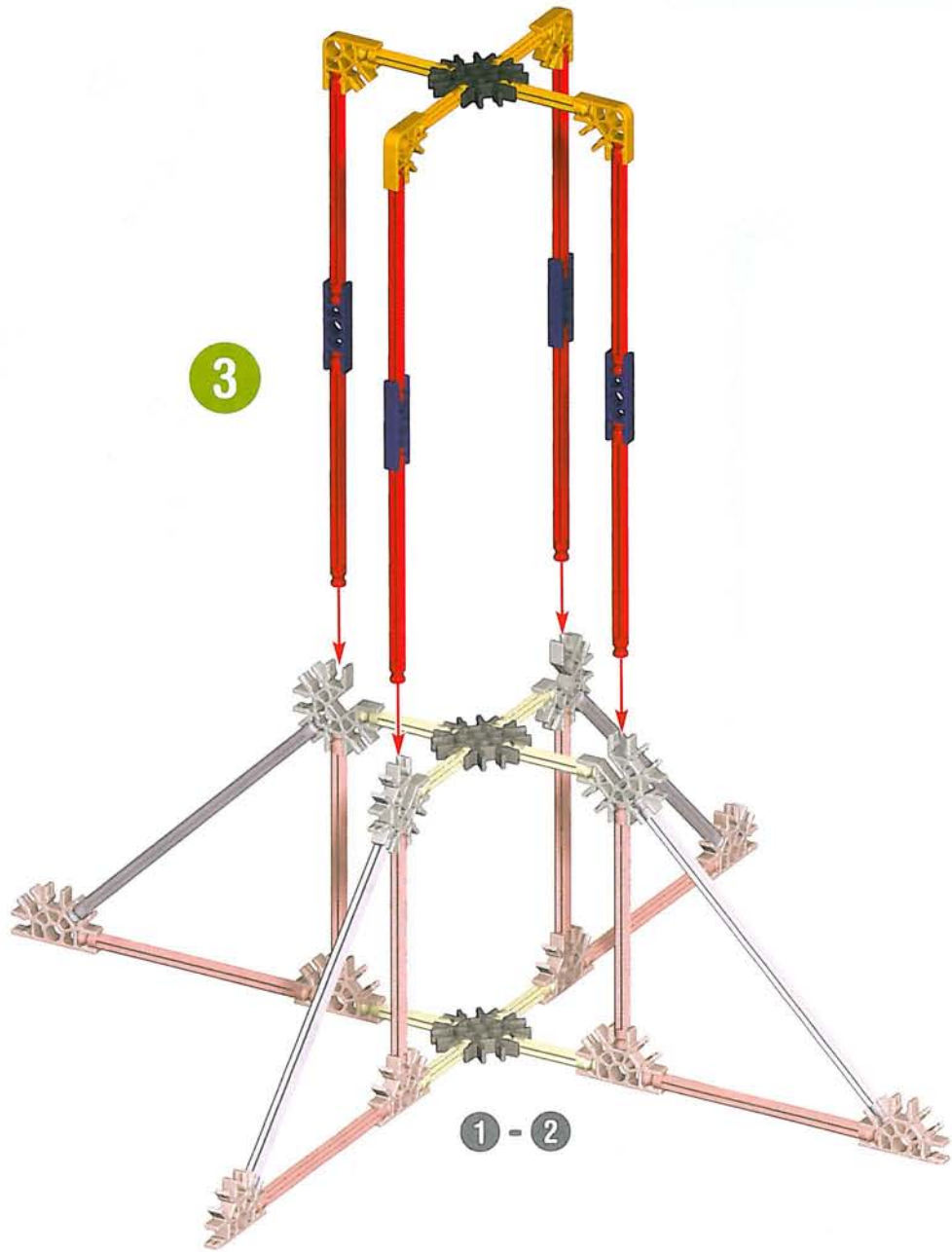


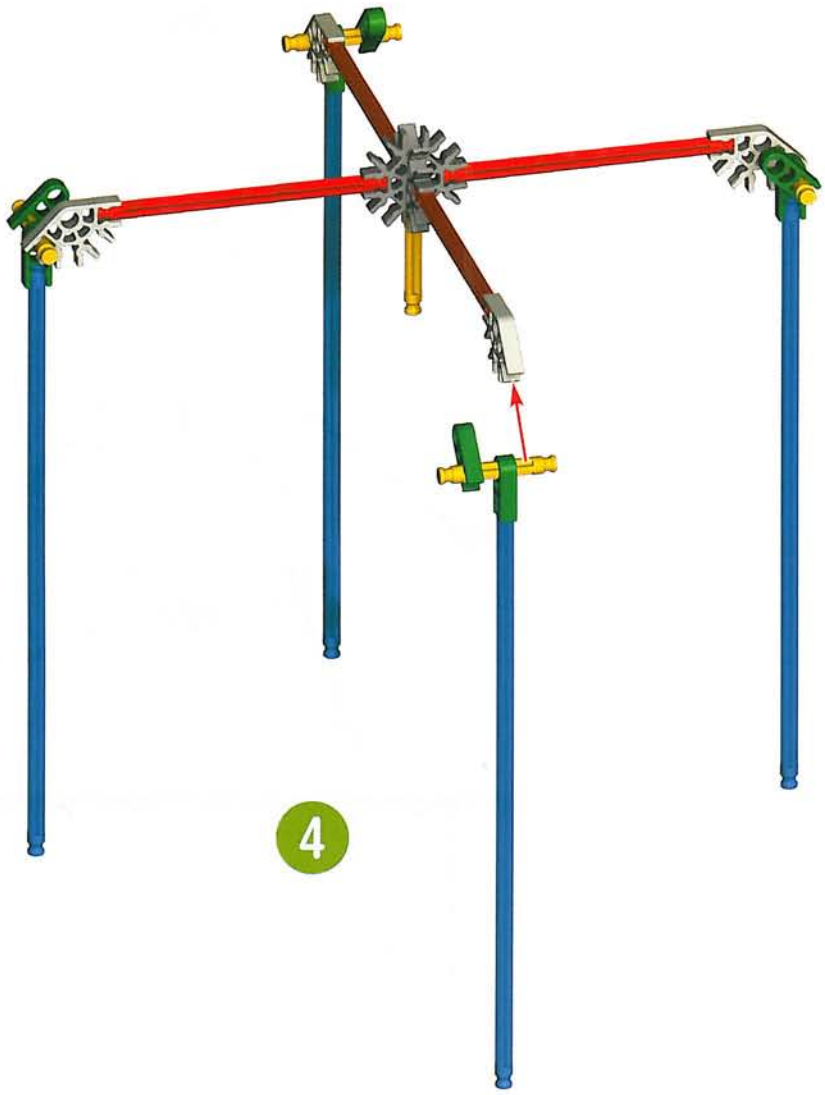




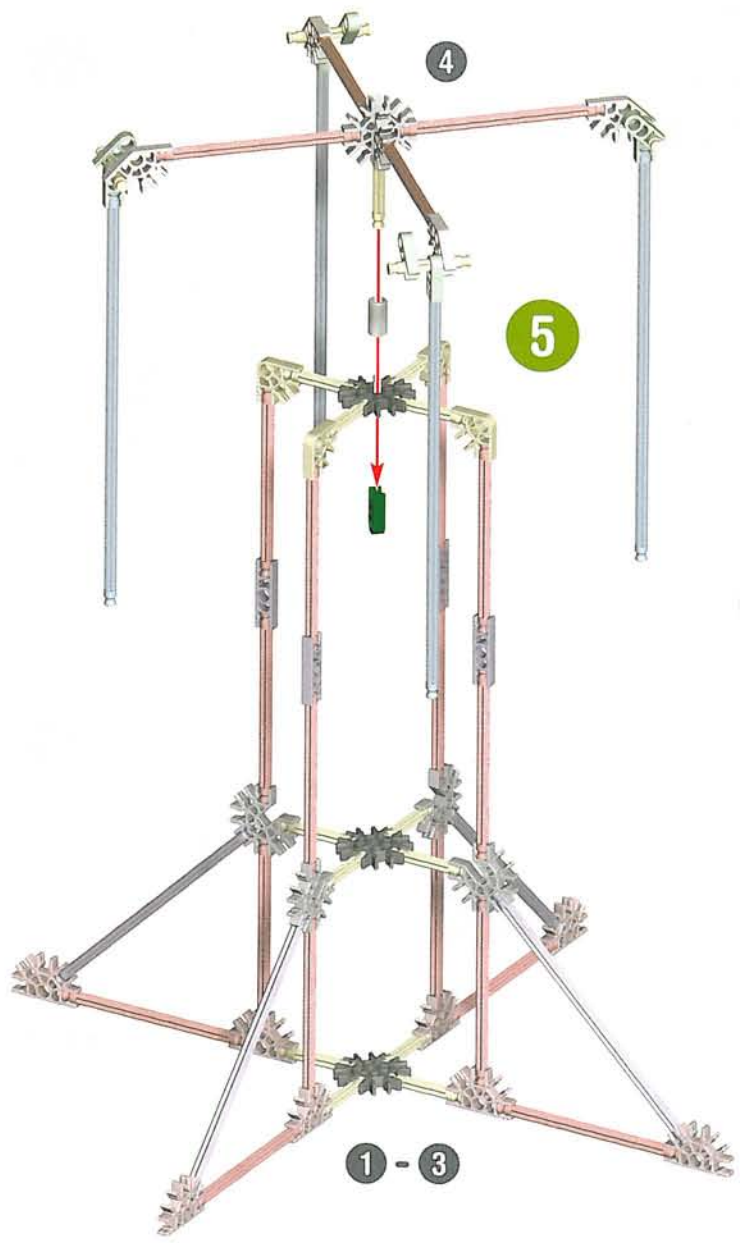
Spin Ride







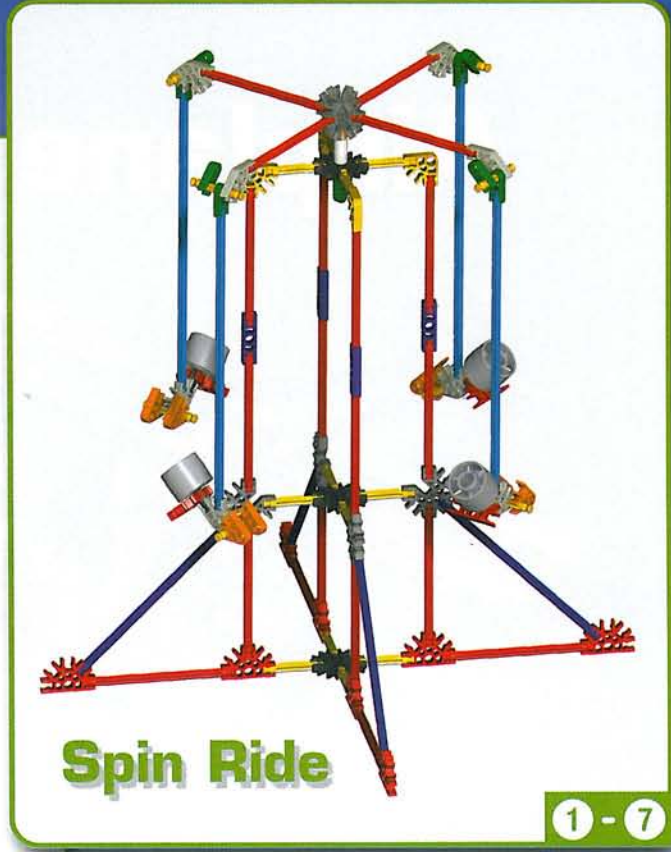
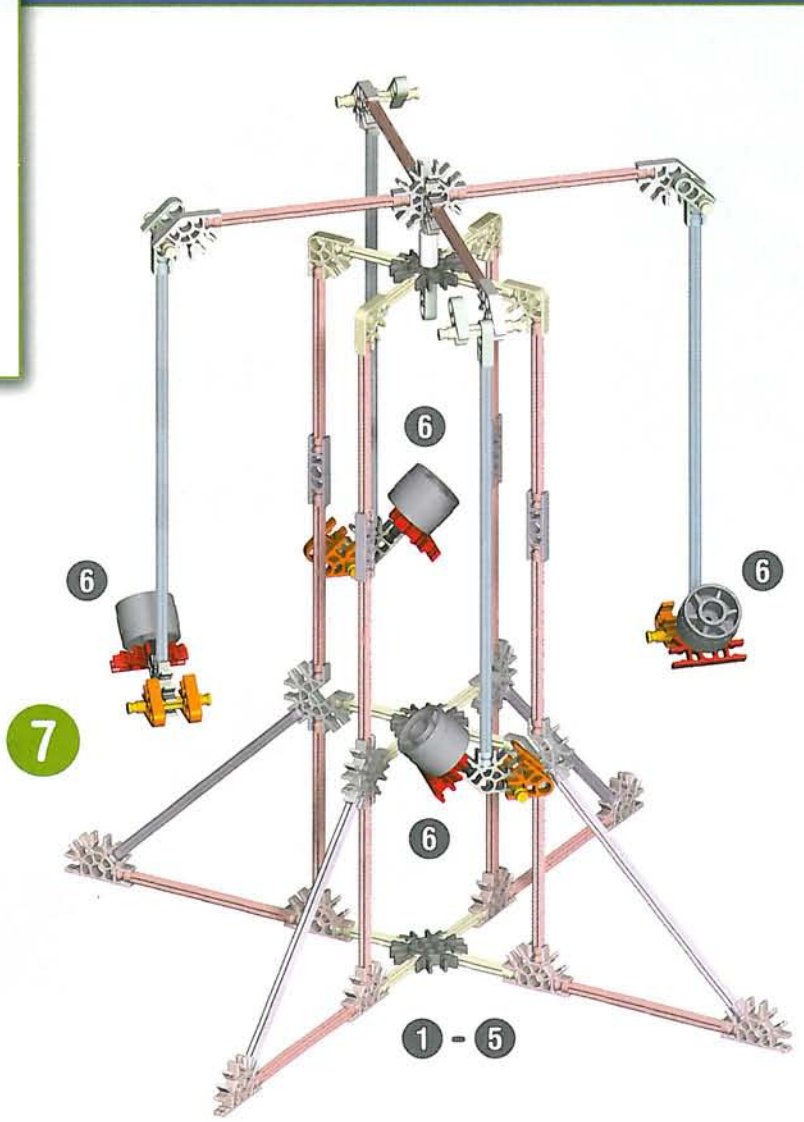
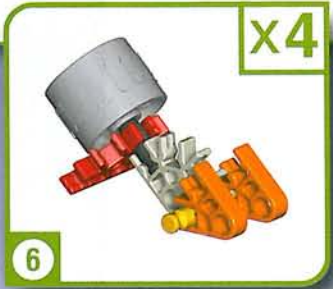
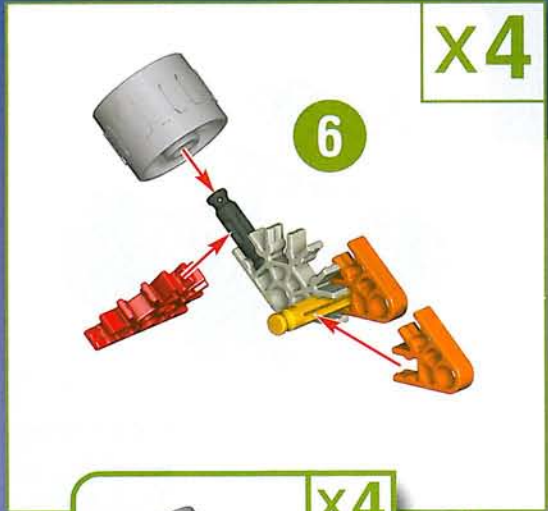
4



4

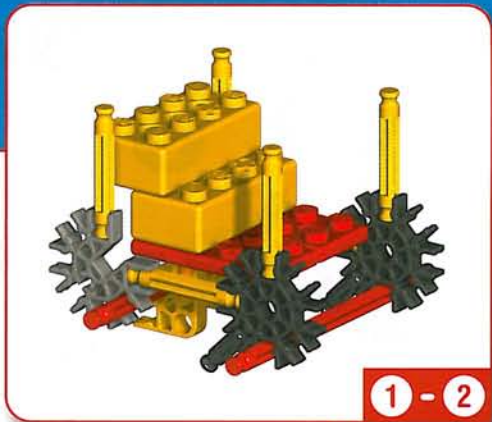
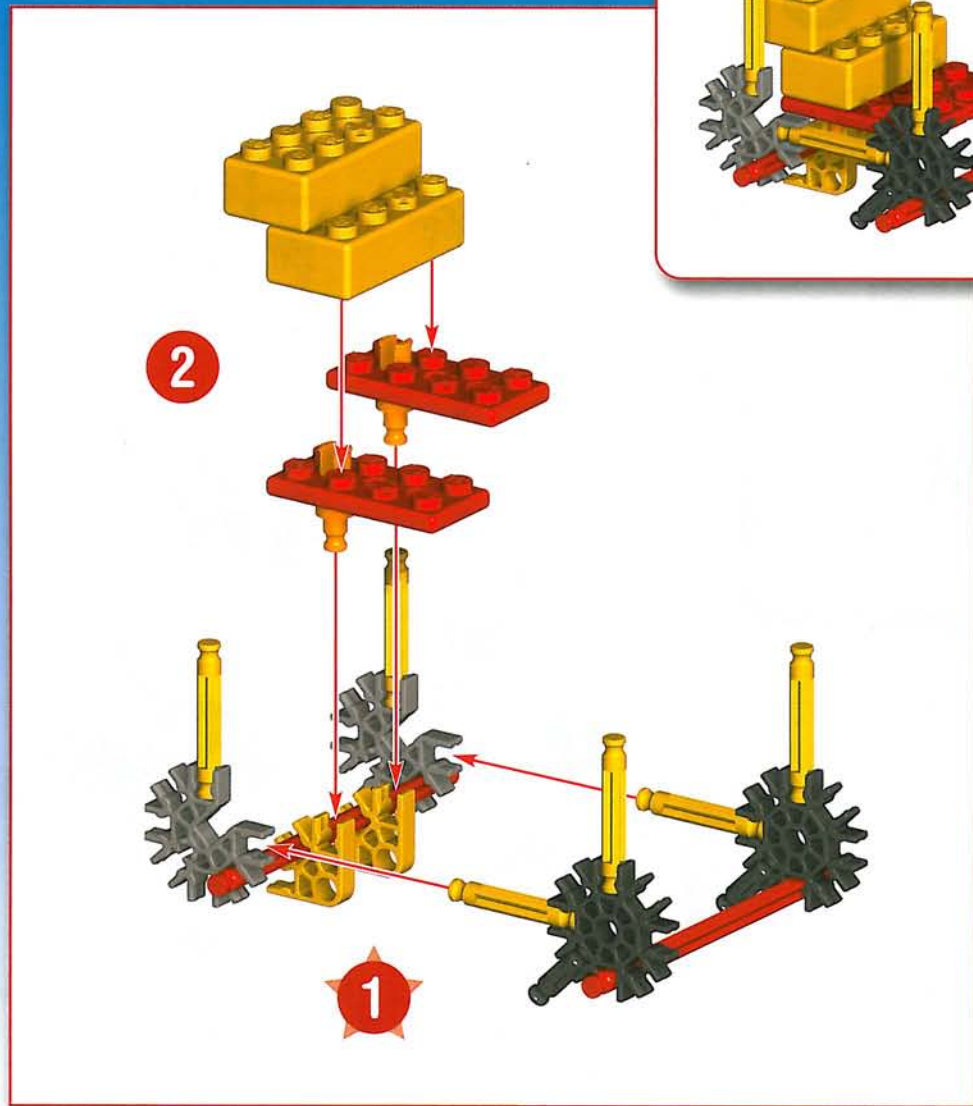
5

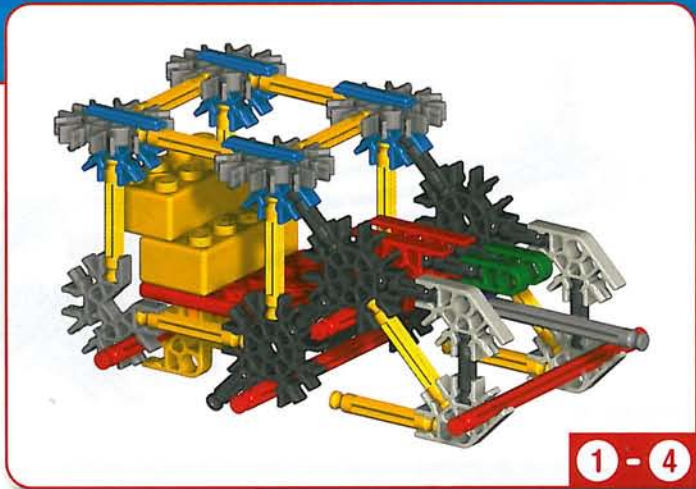
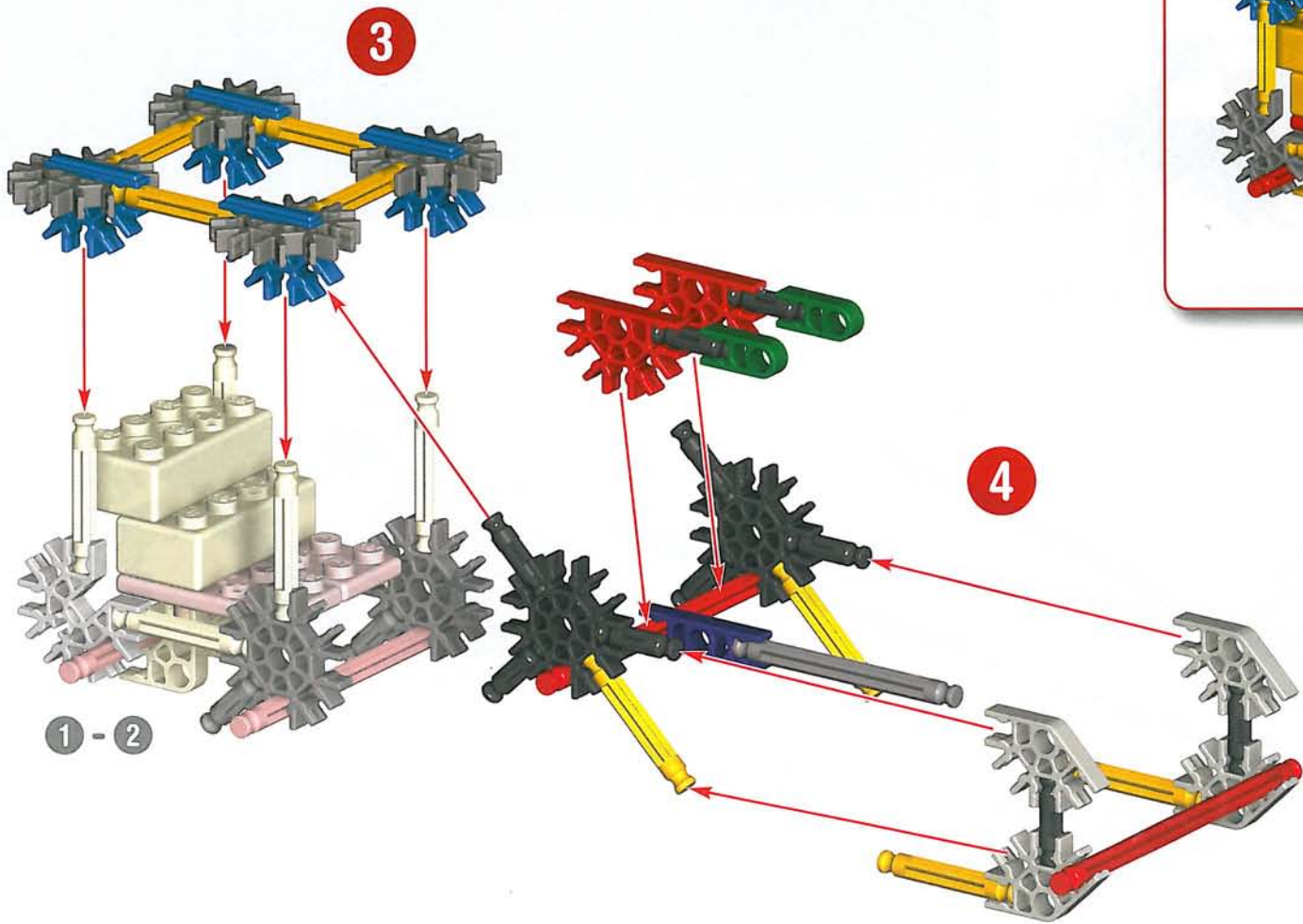
1 - 3

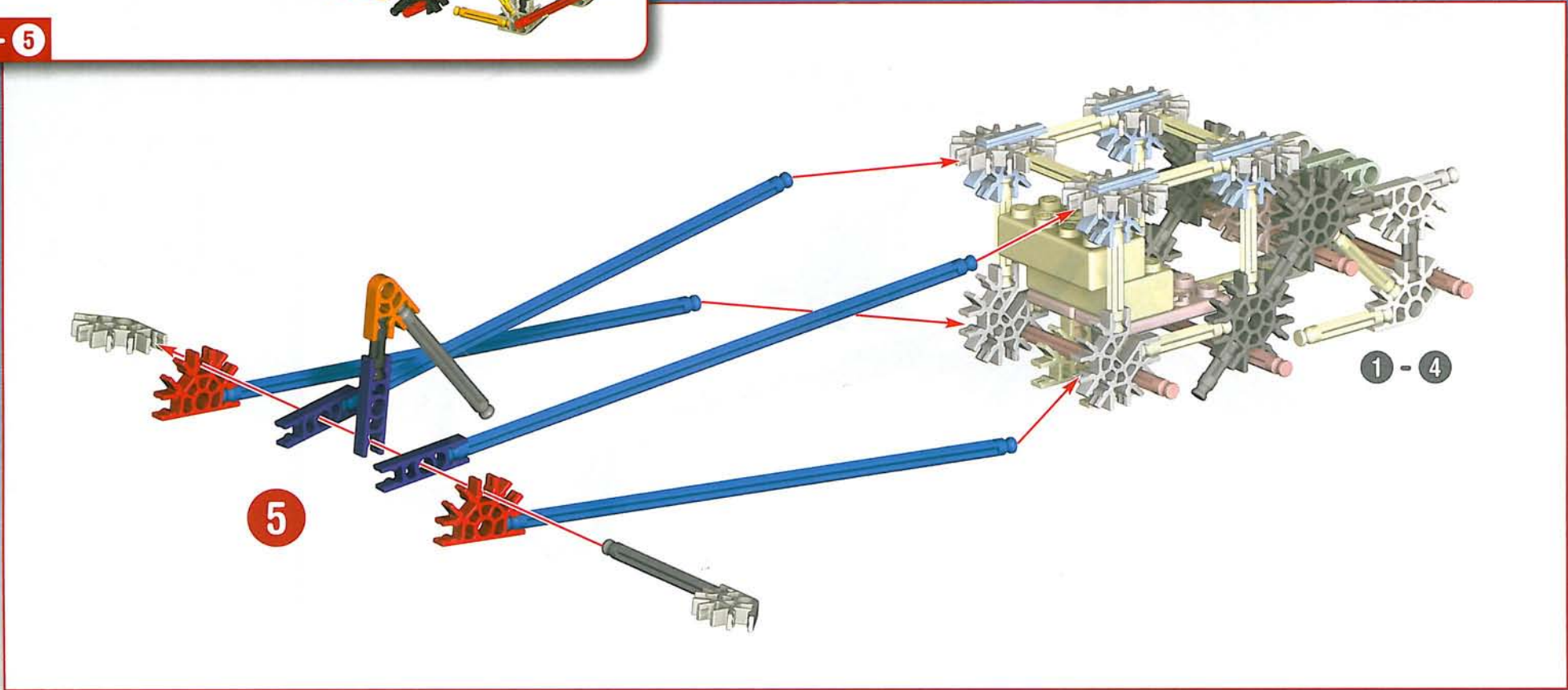


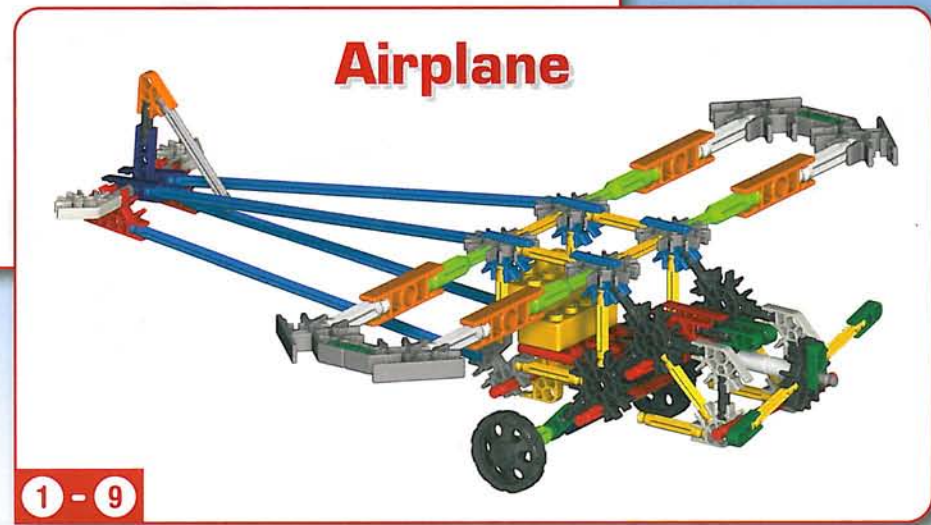
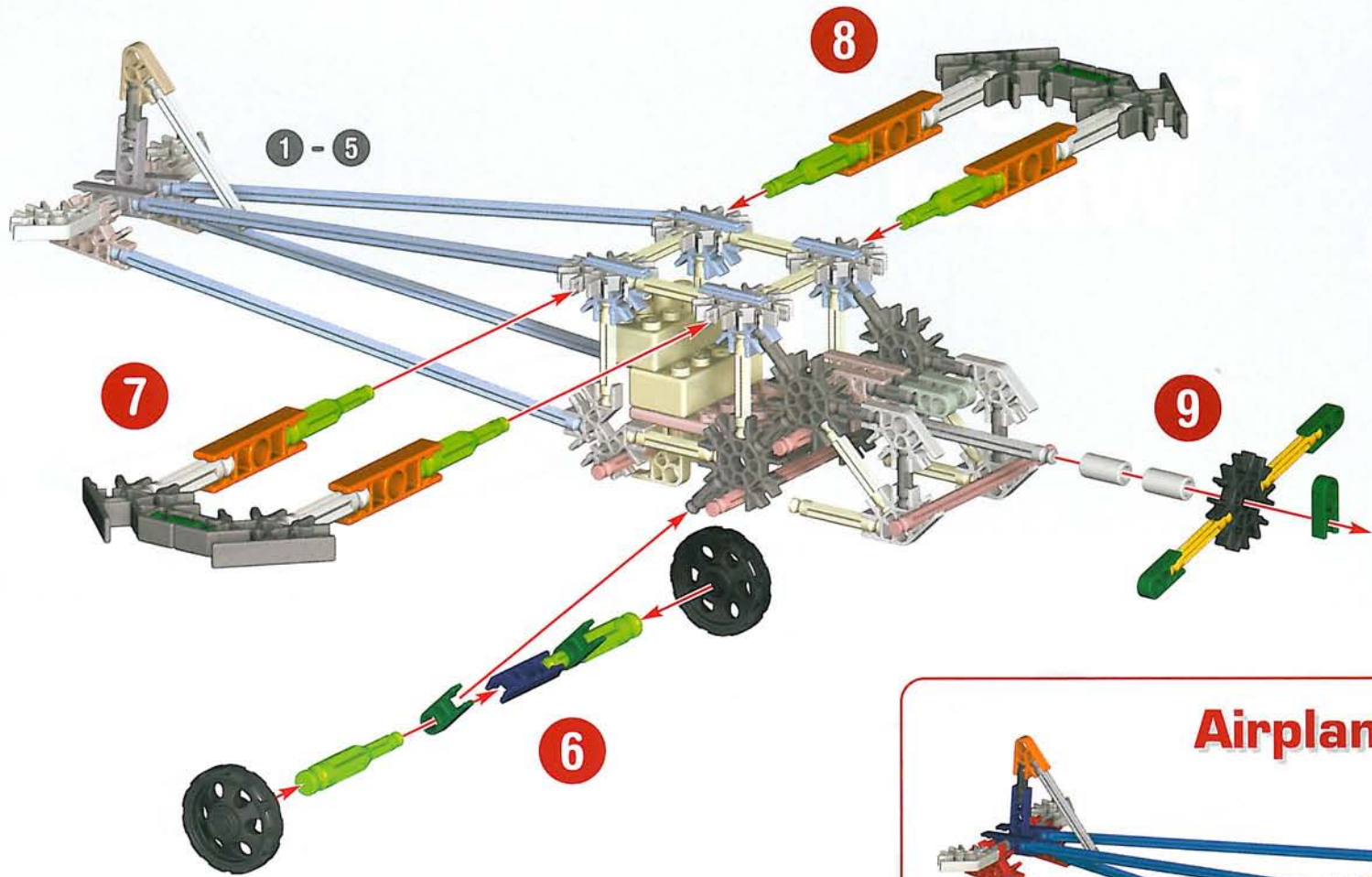
Spin Ride

Airplane

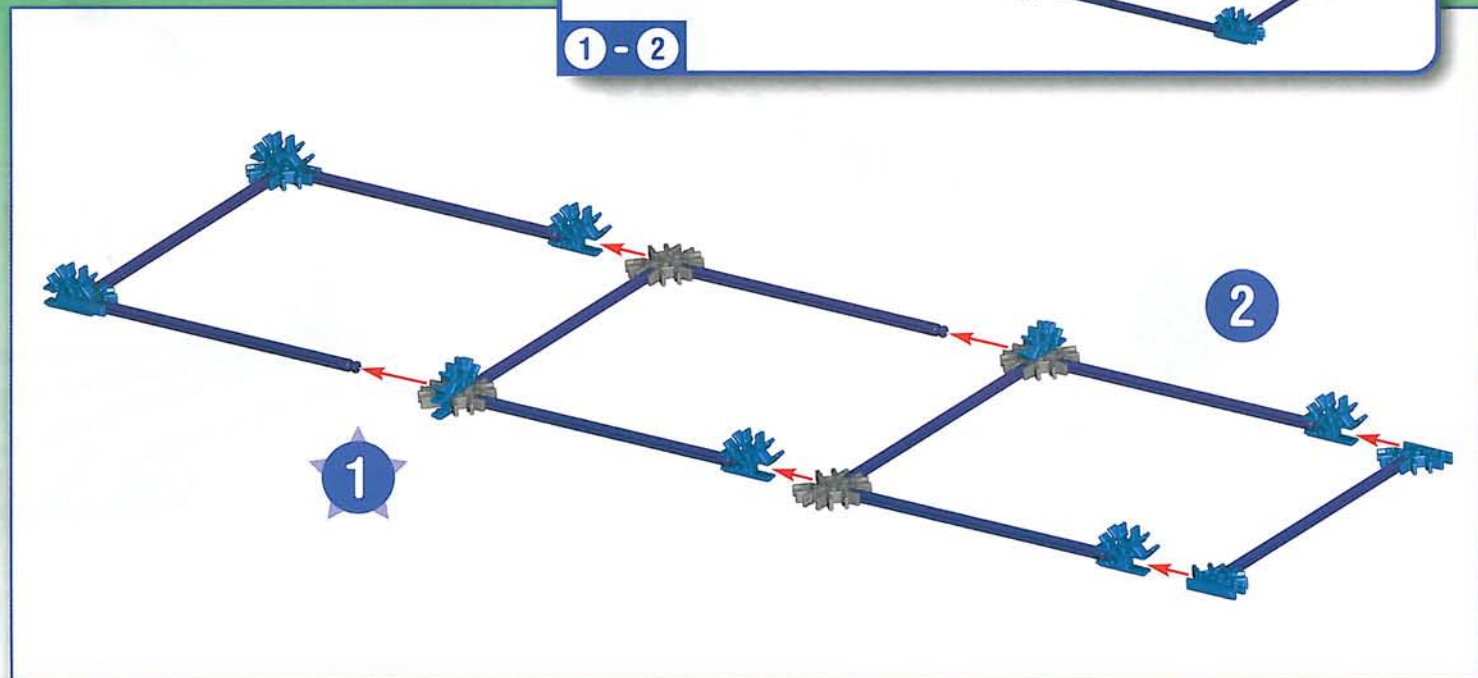
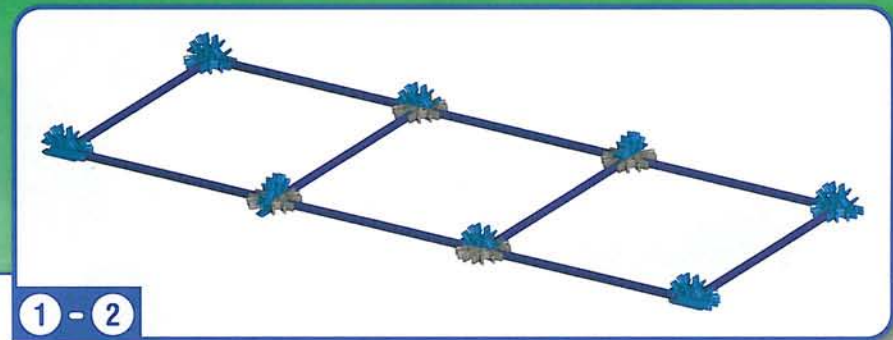


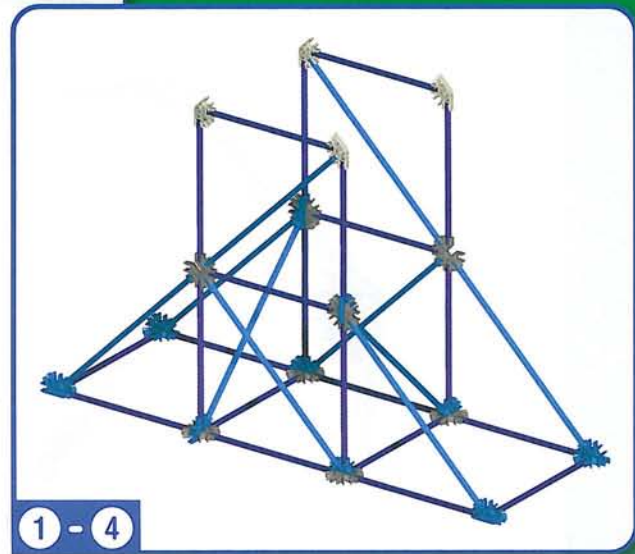
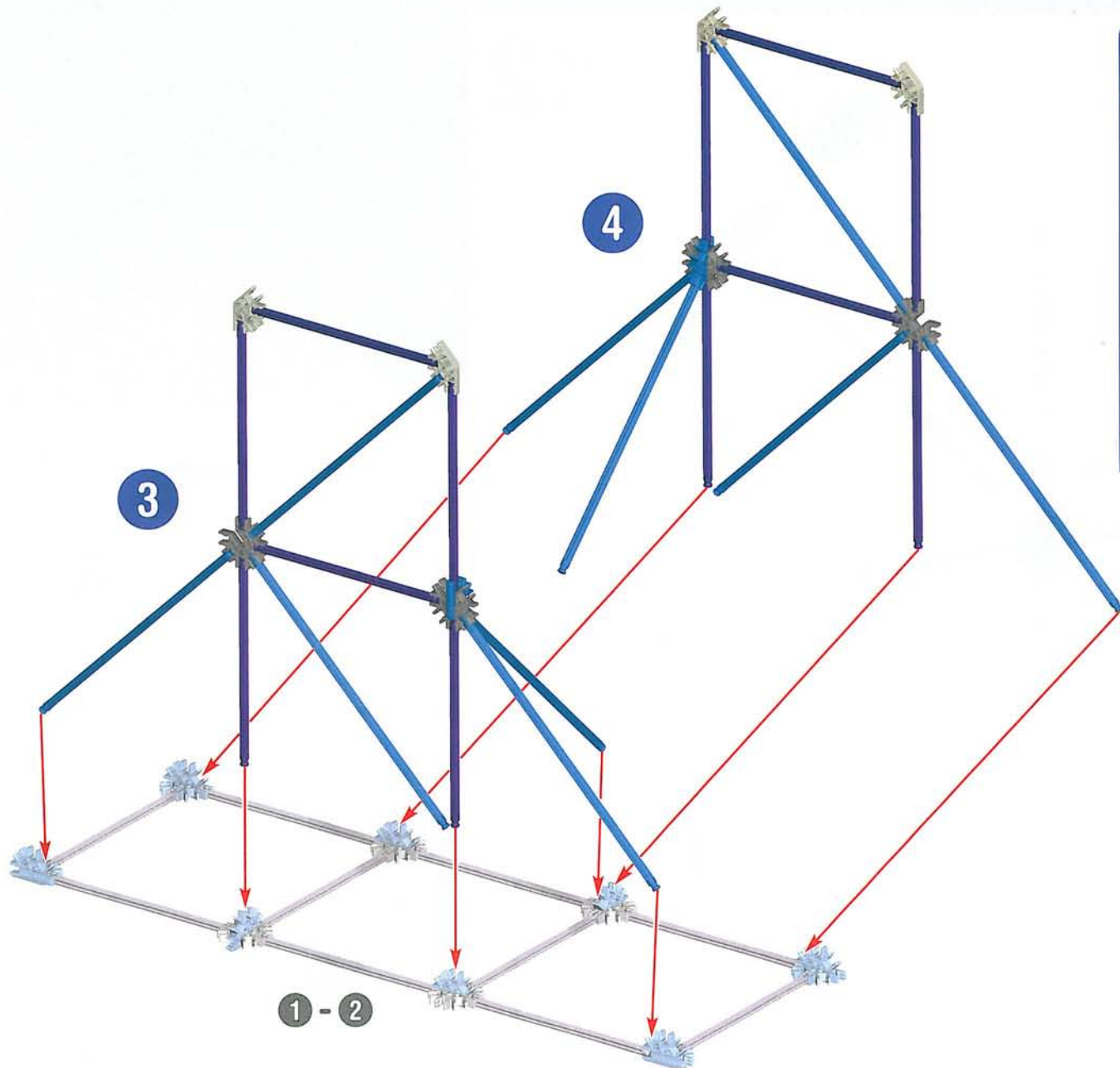






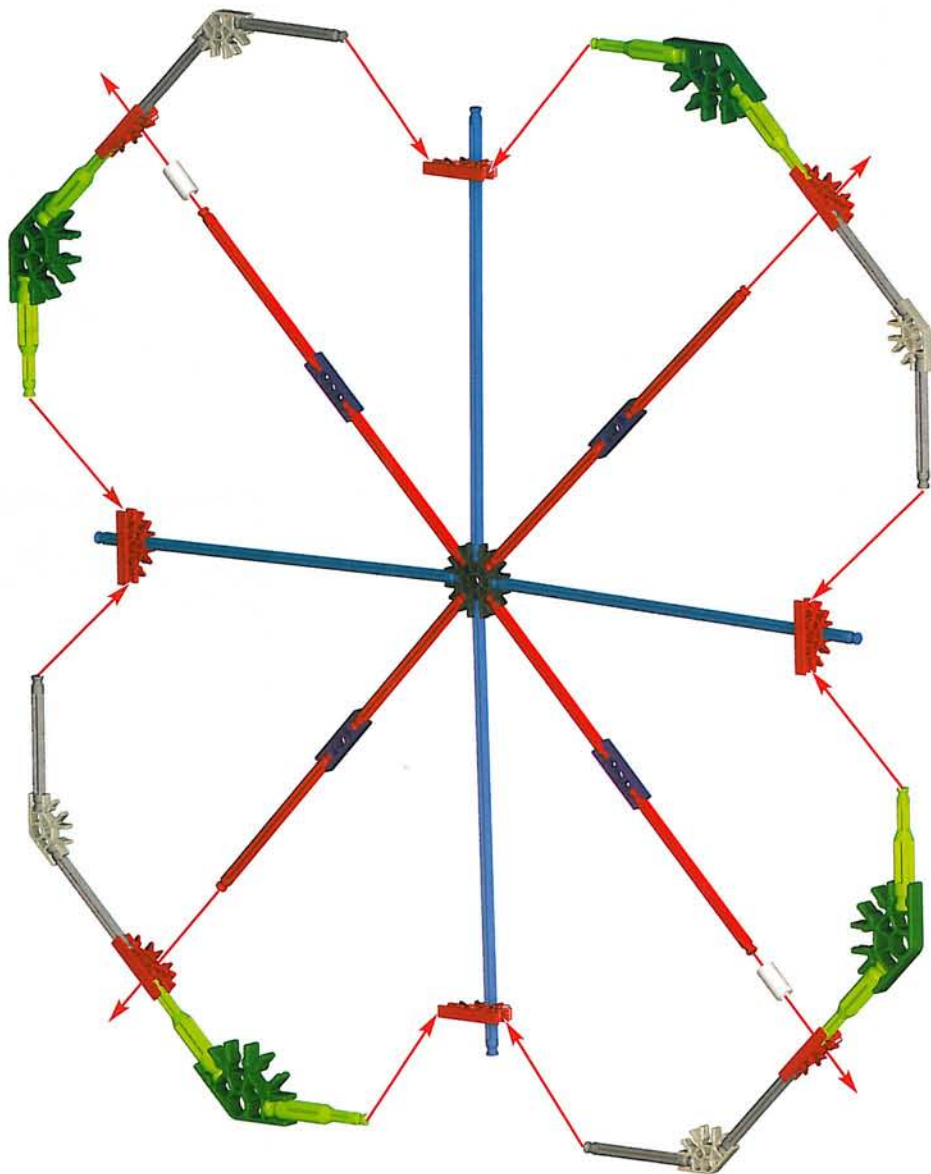
Ferris Wheel



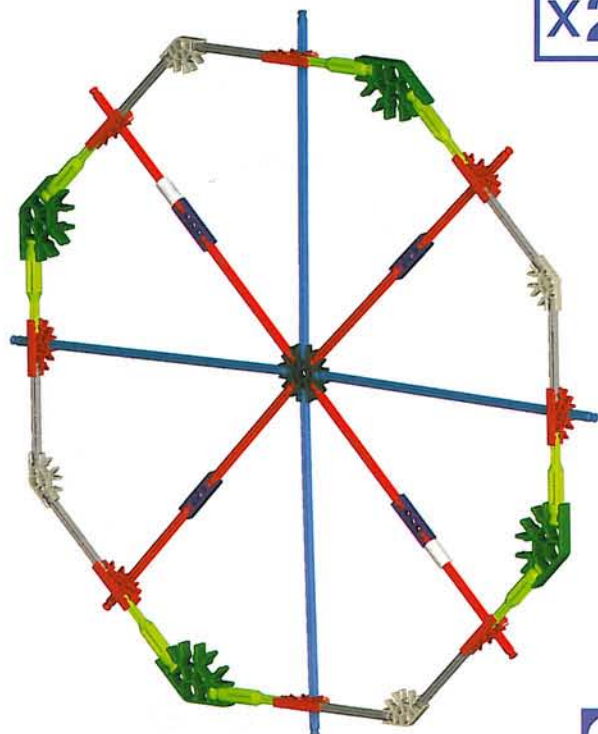


x2

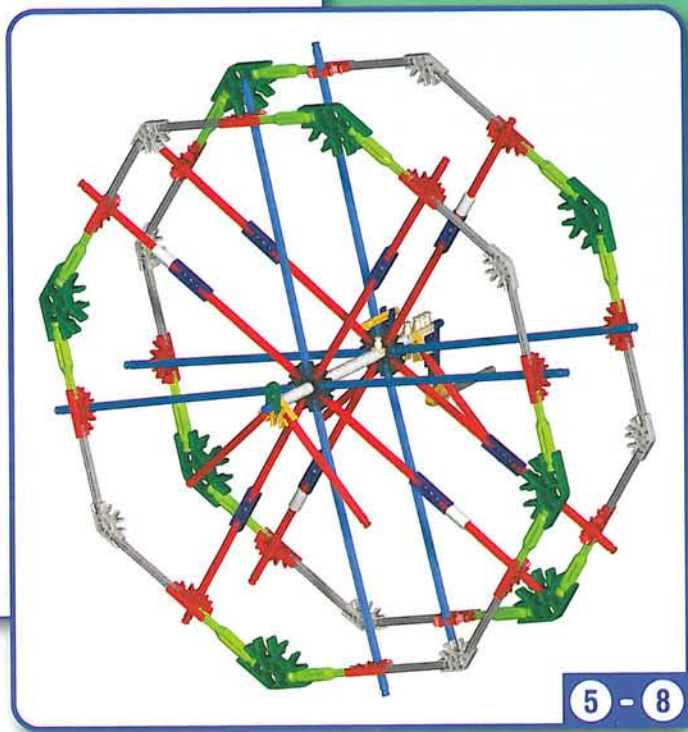
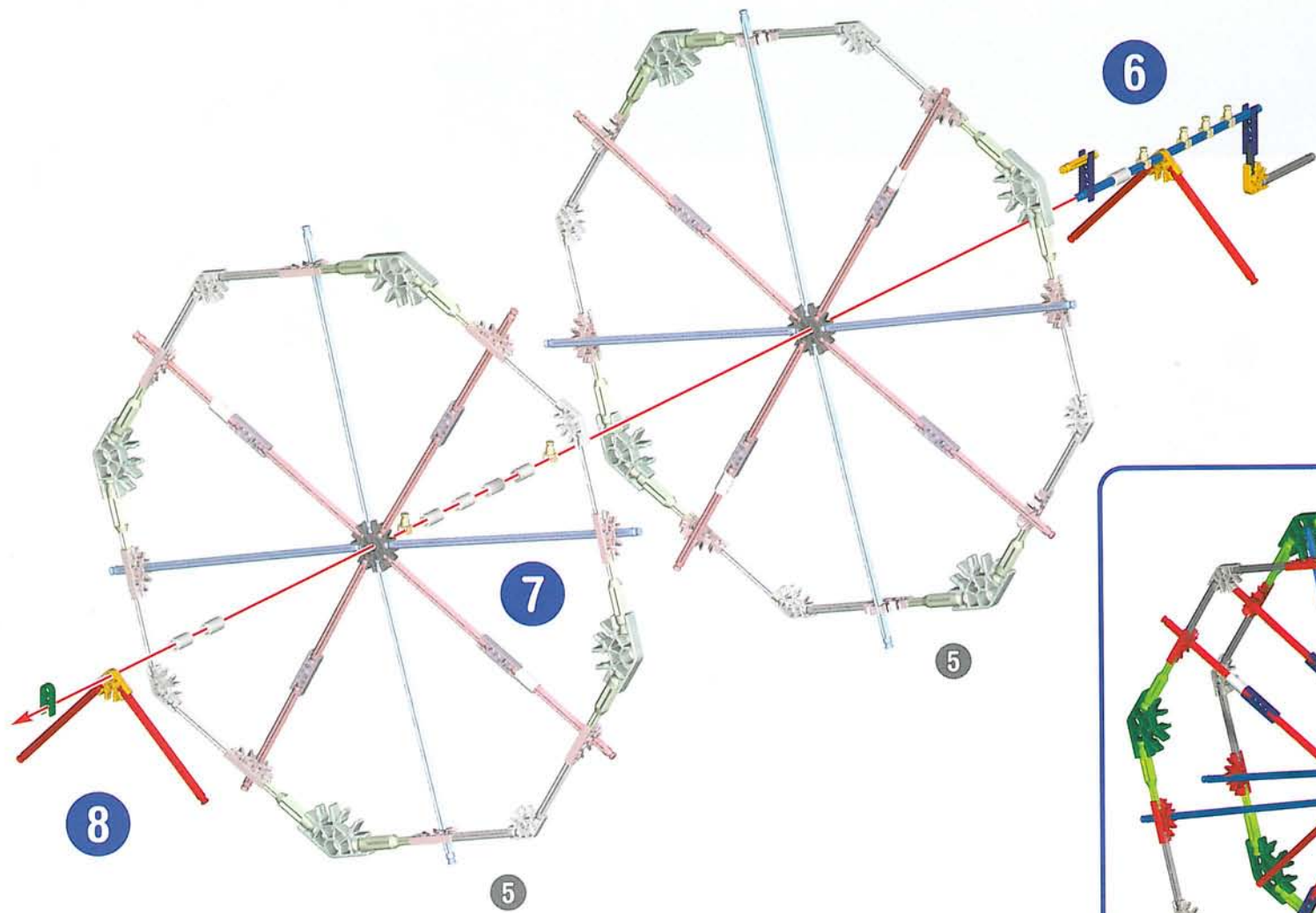
5



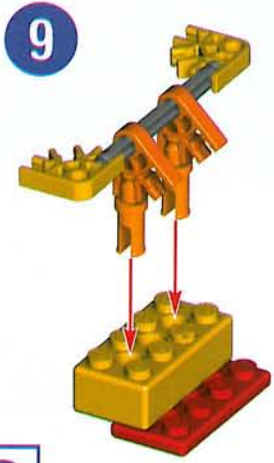
x2



5

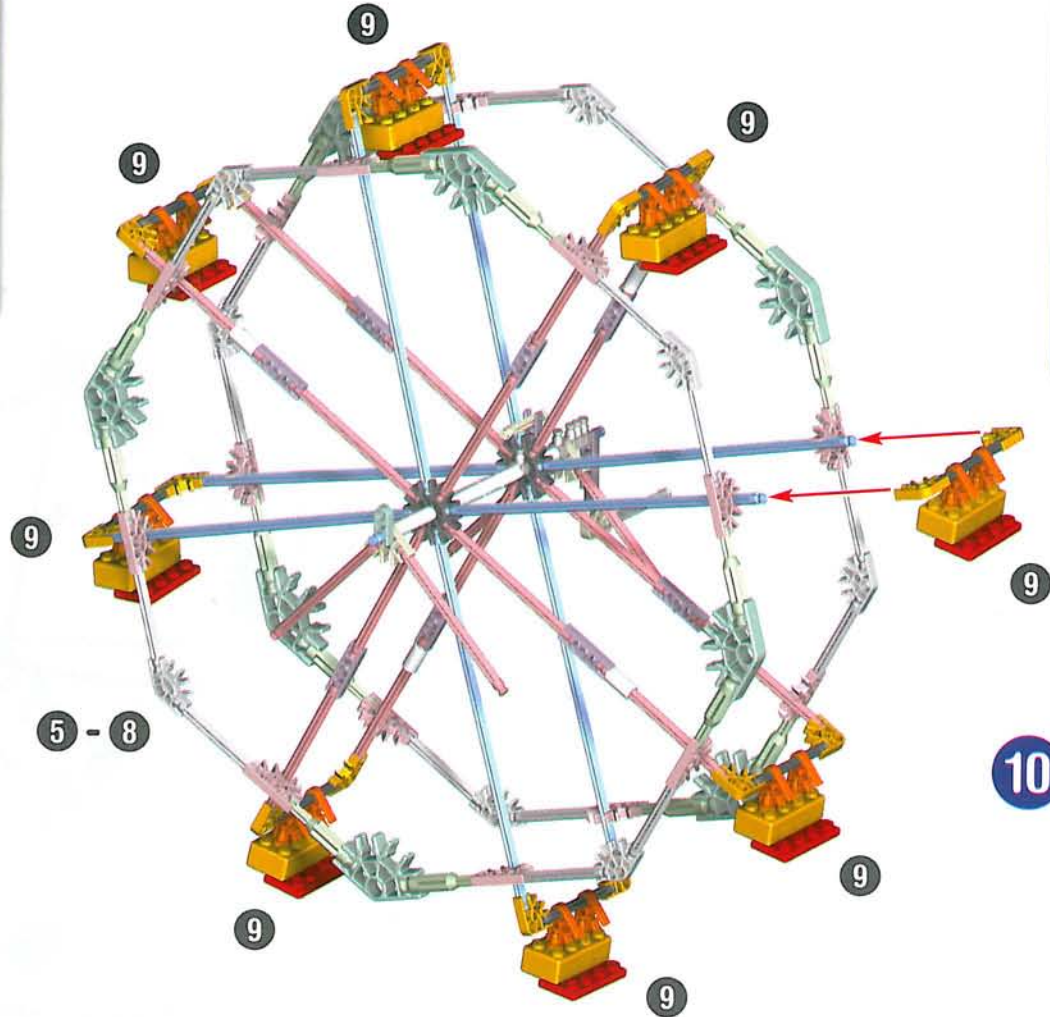


5 - 8



9

x8



9

5 - 8

9

9

9

9

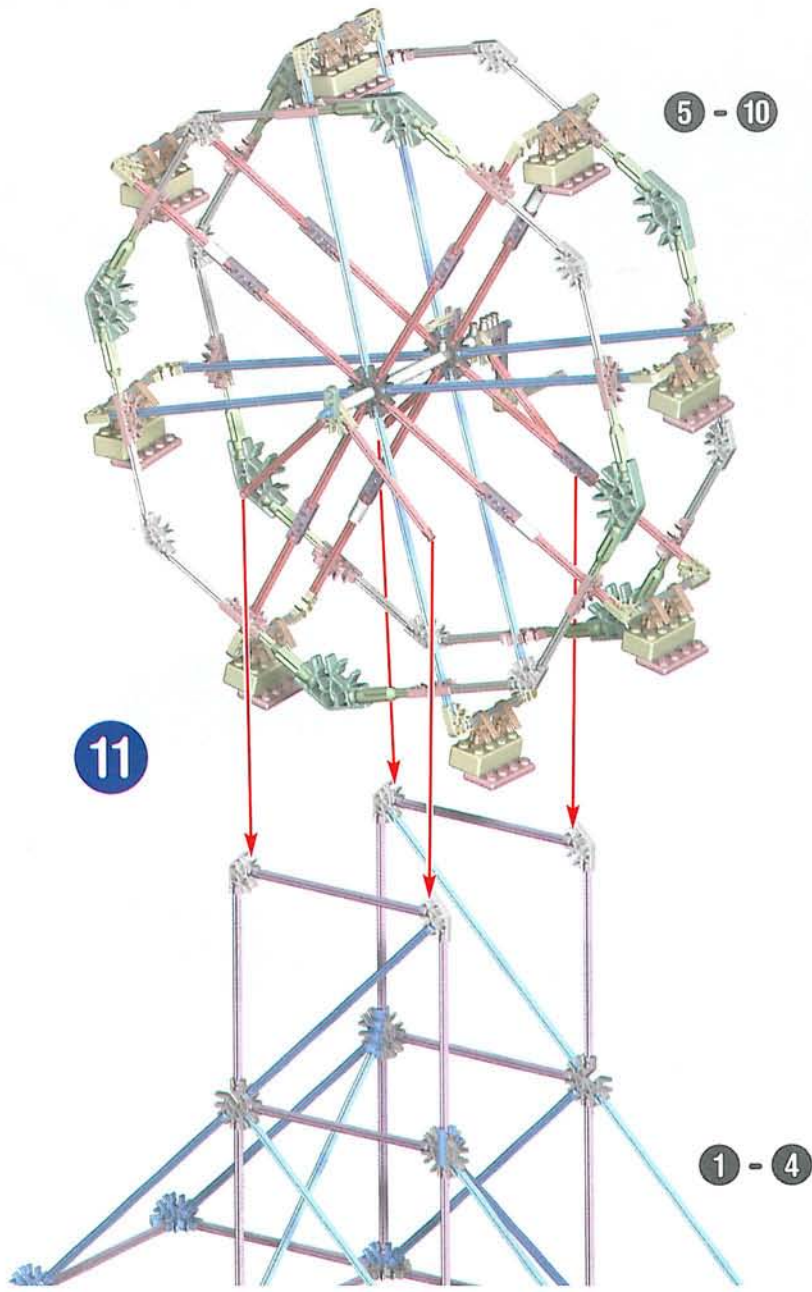
9

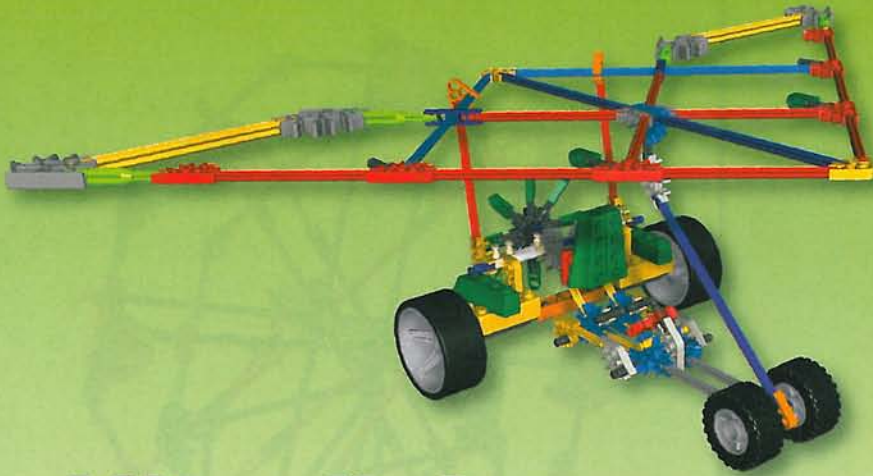
9

10

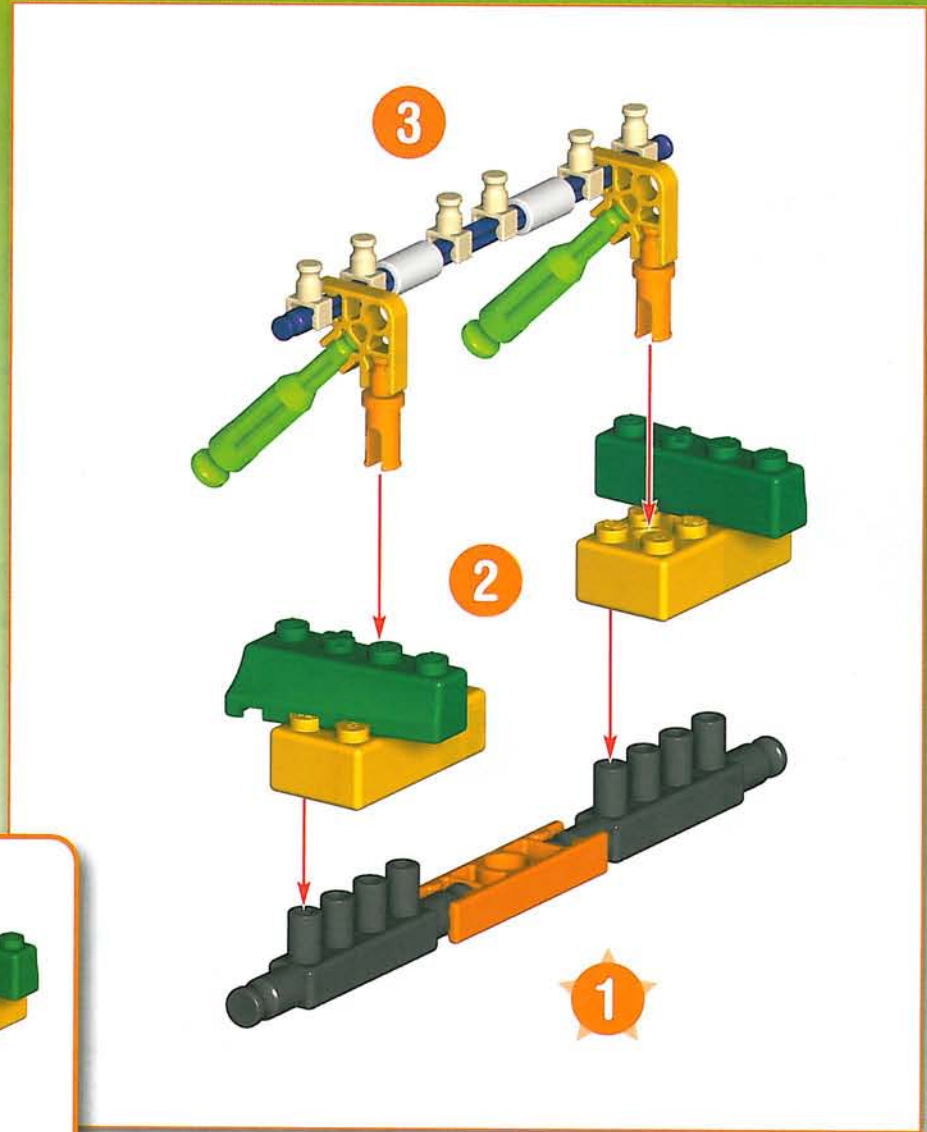
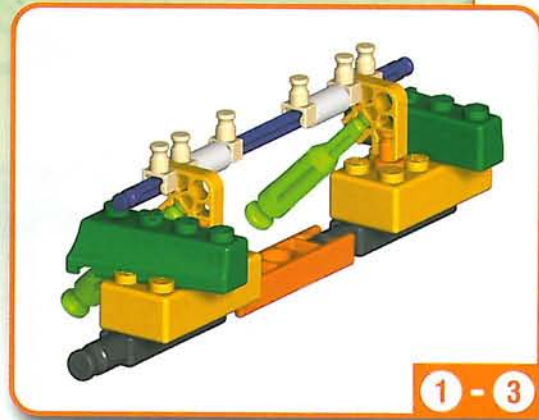


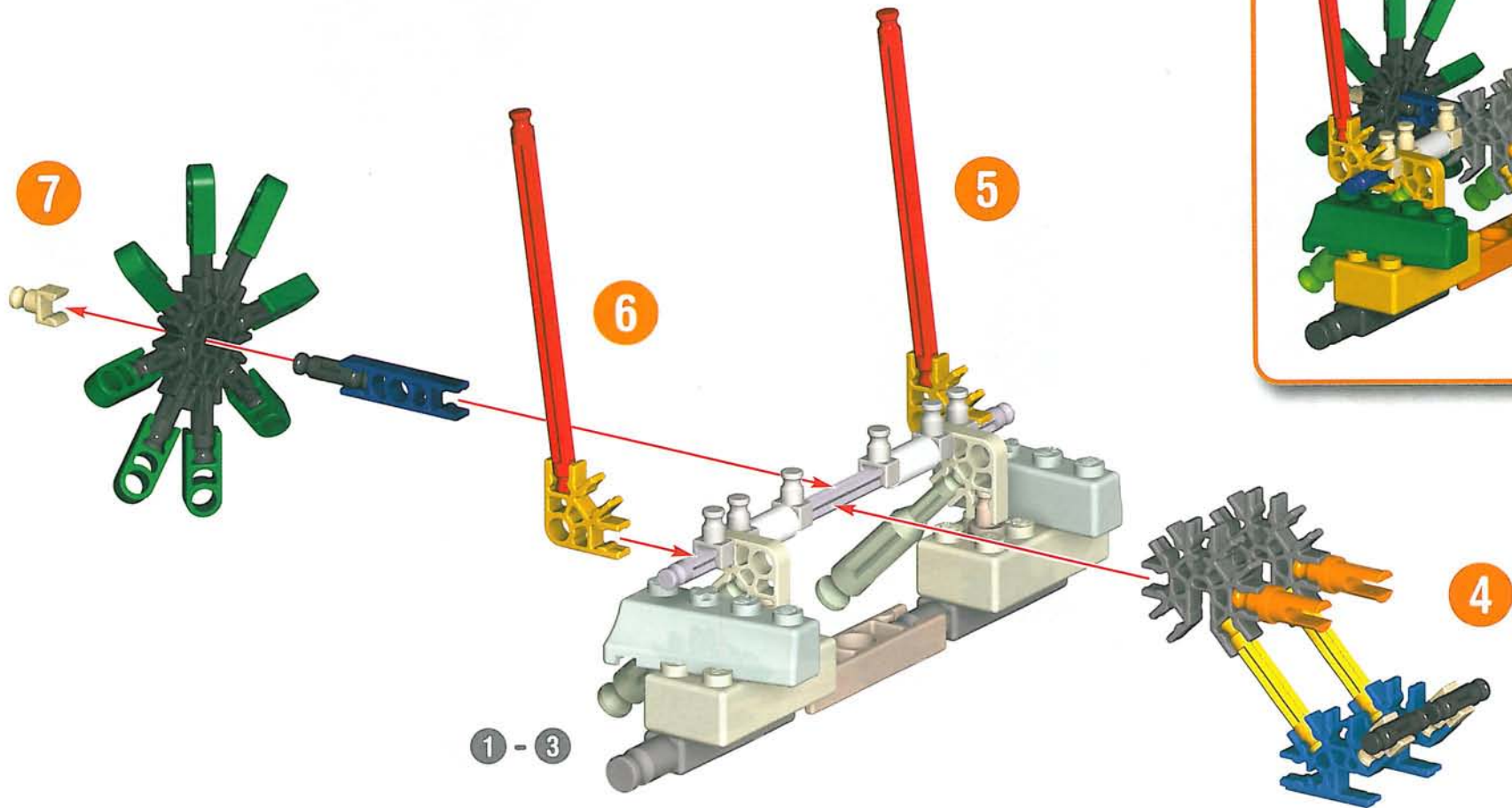
5 - 10

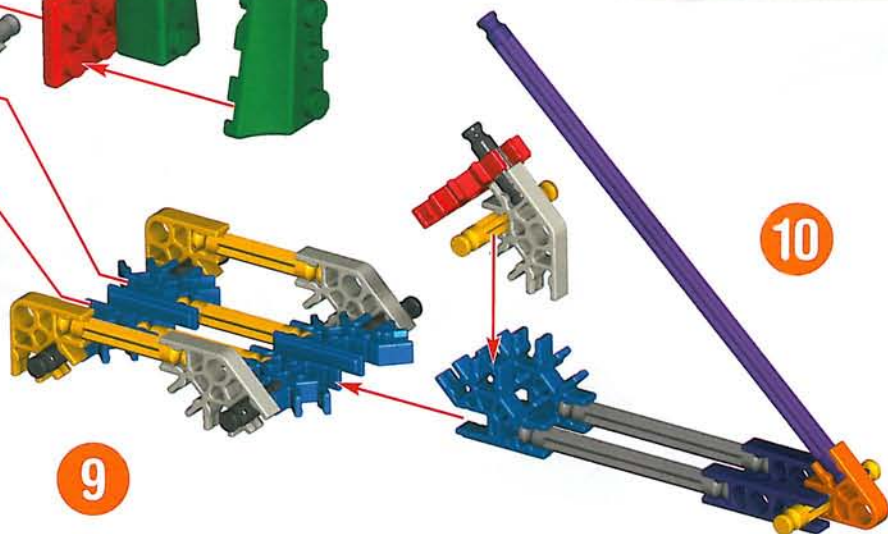
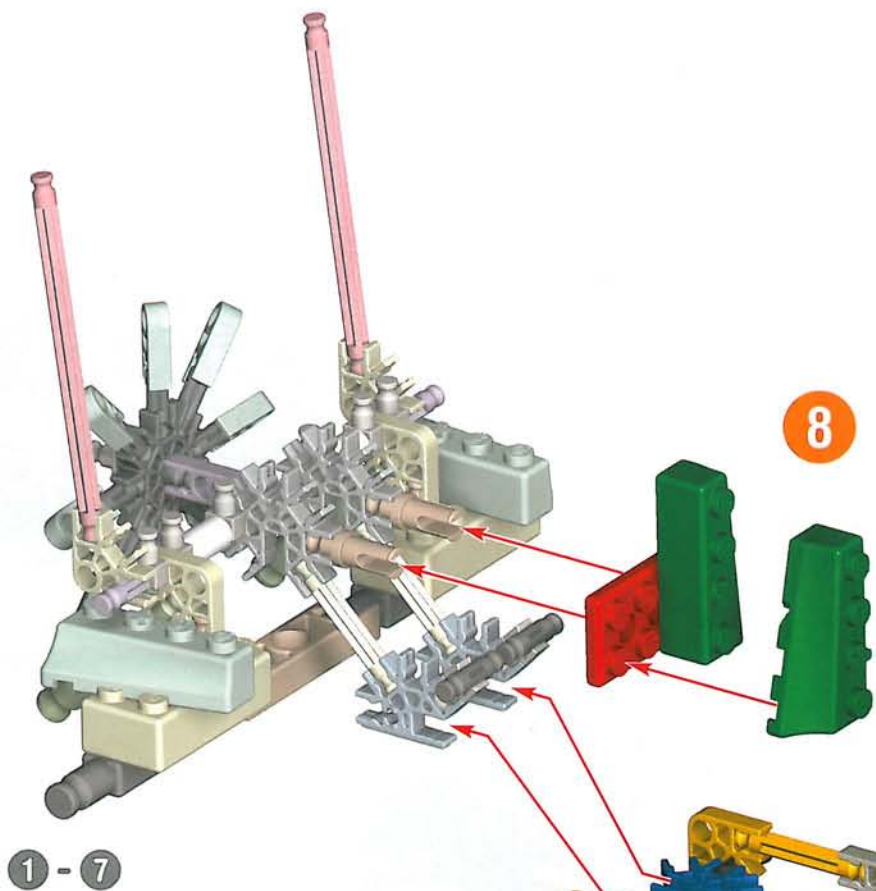


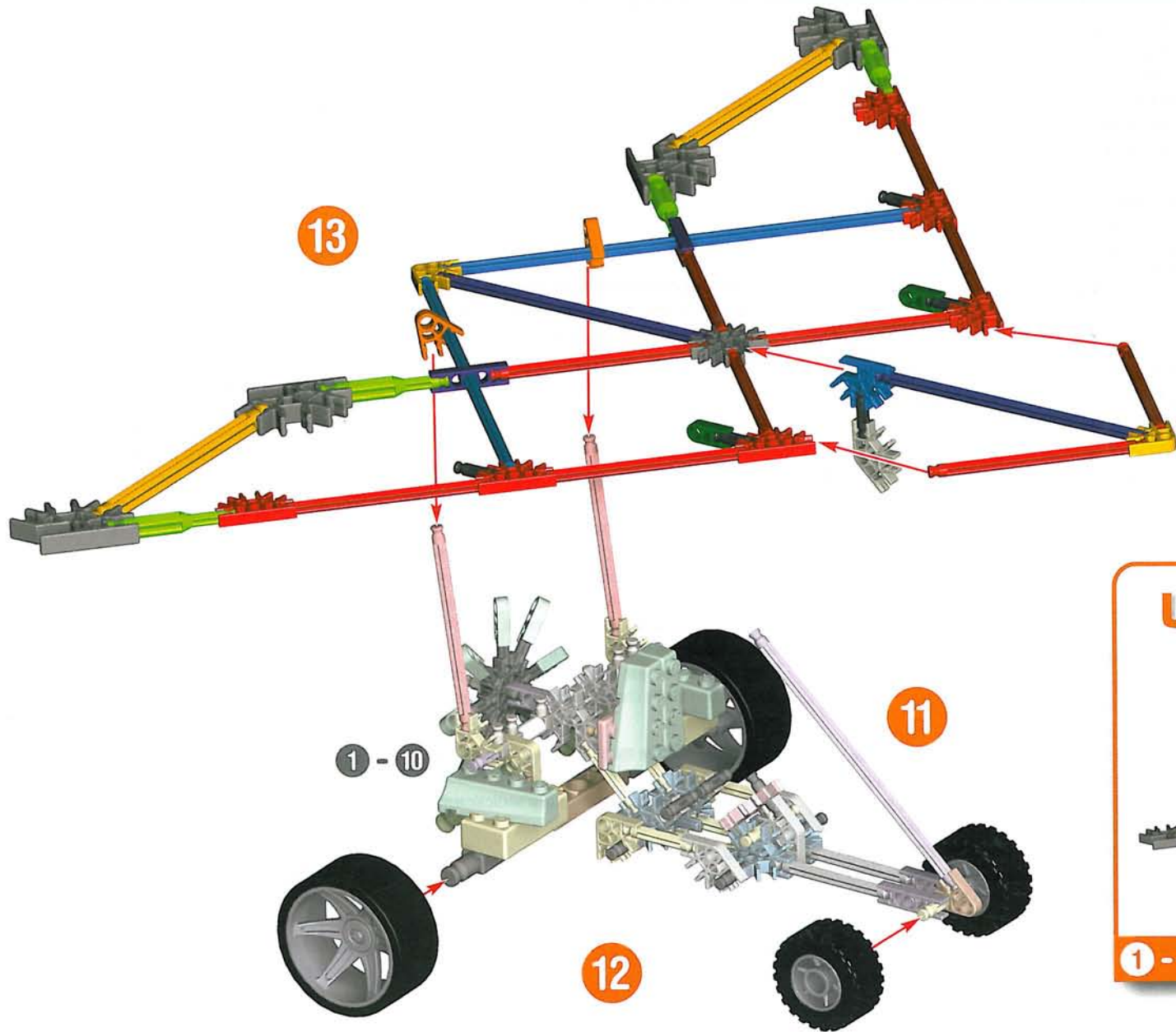


Ultralight Aircraft









FR

DÉMARRE TA CONSTRUCTION

Pour commencer ton modèle, trouve l'étape numéro 1 et suis les numéros. Chaque pièce a sa propre forme et sa propre couleur. Regarde les illustrations, trouve les pièces qui correspondent à ce que tu vois et assemble-les. Pour t'aider pendant que tu construis, oriente ton modèle dans le même sens que les instructions. Les flèches t'indiquent où les pièces s'assemblent, mais les points de raccordement n'ont pas tous des flèches. Les pièces de couleur délavée sont celles que tu as déjà assemblées.

CONNECTEURS

Tu peux assembler ces connecteurs tout à fait uniques en les faisant glisser l'un avec l'autre. Pousse fort jusqu'à ce que tu entendes un « clic ». Lis les instructions attentivement et positionne-les horizontalement ou verticalement, en suivant exactement les illustrations.

LISTE DES PIÈCES

Avant de commencer à construire, assure-toi de comparer les pièces dans ta boîte à la liste de pièces fournie ici. S'il manque quelque chose, téléphone-nous ou écris-nous en te servant des informations figurant au verso de la notice. Nous sommes là pour t'aider !

IDÉES DE JOUET

Visite knex.com/casesets et entre le code **12077B** pour trouver des instructions pour ces idées de jouet.

Et clique sur « **combo builds** » pour d'autres instructions K'NEX.

ES

A CONSTRUIR

Para empezar tu modelo, es necesario buscar el paso número 1 y seguir los números. Cada pedazo tiene su propia forma y su propio color. Mira las imágenes, busca los pedazos que corresponden con lo que se ve y conéctalos. Durante la construcción, te ayudará si

tienes el modelo en la misma dirección que las instrucciones. Las flechas muestran donde las partes se conectan; sin embargo, no todos los puntos de conexión tienen flechas. Las partes descoloradas son las que ya se han conectado.

CONECTORES

Se puede juntar estos conectores especiales deslizándolos. Empujar ligeramente hasta oír un "clic". Hace falta prestar mucha atención a las instrucciones y posicionar los conectores horizontal o verticalmente exactamente tal como se muestran.

LISTA DE PIEZAS

Antes de empezar con la construcción, asegúrate de comparar las piezas en tu conjunto con la lista de las piezas aquí. Si faltan algunas, llámanos o escríbenos siguiendo las instrucciones en la página trasera. Estamos aquí para ayudarte.

IDEAS DE JUGUETE

Visitar knex.com/casesets y entrar el código **12077B** para buscar instrucciones para estas ideas de juguete.

Y hacer clic en « **combo builds** » para más instrucciones de K'NEX.

DE

MIT DEM BAUEN BEGINNEN

Beginne mit dem Bauen des Modells beim 1. Schritt und folge den Zahlen. Jedes Teil hat seine eigene Form und Farbe. Schau die Bilder an, suche nach den passenden Teilen zu den Bildern und füge sie richtig zusammen. Halte dein Modell während des Zusammenbauens möglichst genau so wie in der Anleitung. Die Pfeile deuten an, wo die Teile zusammengefügt werden. Allerdings haben nicht alle Verbindungspunkte Pfeile. Die bereits zusammengefügt Teile sind in blassen Farben abgebildet.

VERBINDUNGSSTÜCKE

Diese besonderen Verbindungsstücke kannst du

zusammenschieben. Drücke sie fest, bis du ein Klicken hörst. Achte genau auf die Anleitung und positioniere die Verbindungsstücke genau wie in der Abbildung.

TEILELISTE

Bevor du mit dem Bauen anfängst, solltest du prüfen ob die Teile in deinem Bausatz mit denen auf dieser Teileliste übereinstimmen. Falls etwas fehlt, rufe uns an oder schreibe uns (siehe Rückseite). Wir sind für dich da!

SPIELIDEEN

Besuche knex.com/casesets gib den Code **12077B** ein, um eine Anweisung für diese Spielideen zu erhalten.

Und klicke auf « **combo builds** » für weitere K'NEX-Anleitungen.

IT

COMINCIA A COSTRUIRE

Per cominciare il tuo modello, trova il passo numero 1 e segui i numeri. Ogni pezzo ha la sua forma e il suo colore. Guarda le figure, trova i pezzi che corrispondono a ciò che vedi e congiungili insieme. È un aiuto se tieni il tuo modello di fronte a te nella stessa direzione delle istruzioni mentre costruisci. Le frecce ti indicano dove sono congiunte le parti ma non tutti i punti di congiunzione hanno le frecce. Le parti con i colori sbiaditi sono quelle che hai già messo insieme.

CONNETTORI

Puoi infilare insieme questi connettori speciali. Spingi bene finché non senti un "clic". Fa' ben attenzione alle istruzioni e mettili orizzontalmente o verticalmente esattamente come viene mostrato.

ELENCO DELLE PARTI

Prima di cominciare a costruire, accertati di confrontare le parti che sono nel tuo set con l'elenco delle parti qui. Se ne manca una chiamaci o scrivici usando le informazioni che sono nella retrocopertina. Noi siamo qui per aiutarti!

IDEE DI GIOCHI

Visita knex.com/casesets e immetti il codice **12077B** per trovare le istruzioni per queste idee di giochi.

E clicca su « **combo builds** » per altre istruzioni K'NEX.

PT

INICIA CONSTRUÇÃO

Para iniciares a construção do teu modelo, procura a etapa 1 e segue os números. Cada peça tem a sua própria configuração e cor. Observa as ilustrações, procura as peças que correspondem ao que estás a ver e liga umas às outras. É mais fácil se estiveres virado para o modelo na mesma direcção mostrada nas ilustrações durante o processo de construção. As setas mostram os pontos onde as peças são conectadas, mas nem todos os pontos de conexão possuem setas. As peças com cores desbotadas pertencem às secções que já foram coordenadas.

CONECTORES

Podes fazer deslizar estes conectores especiais em conjunto. Empurra com força até escutares um "estalido". Presta muita atenção às instruções e posiciona-as na horizontal ou na vertical, exactamente como são mostradas.

LISTA DE PEÇAS

Antes de iniciares a construção, certifica-te de que comparas as peças do teu conjunto com a lista das peças aqui. Se faltar alguma peça telefona ou escreve-nos usando as informações indicadas na contracapa. Estamos aqui para te ajudar!

IDEIAS DE ENTRETENIMENTO

Visita a knex.com/casesets e introduz o código **12077B** para obteres instruções para estas ideias de entretenimento.

E faz um clique sobre « **combo builds** » para descobrires mais instruções da K'NEX.

NL

BEGIN TE BOUWEN

Om je model te beginnen, moet je eerst stap nummer 1 vinden en dan de nummers volgen. Elk stuk heeft zijn eigen vorm en kleur. Kijk naar de prentjes, vind de stukken die overstemmen met wat je ziet, en maak ze aan mekaar vast. Het helpt wanneer je model dezelfde richting volgt als de aanwijzingen terwijl je bouwt. De pijlen duiden je aan waar de onderdelen zich vasthechten, maar niet alle hechtingspunten hebben pijlen. De onderdelen met afnemende kleur werden reeds eerder aan mekaar vastgemaakt.

VERBINDINGSTUKKEN

Deze speciale verbindingsstukken kunnen in mekaar geschoven worden. Druk ze goed tezamen tot wanneer je een "klik" hoort. Geef goed aandacht aan de aanwijzingen en richt ze horizontaal of vertikaal af, precies zoals afgebeeld.

ONDERDELENLIJST

Voor je begint te bouwen, vergewis je ervan de onderdelen in je geheel na te gaan met de onderdelenlijst hier. Wanneer iets ontbreekt, bel ons op of schrijf ons door gebruik te maken van de informatie op het achterblad. We staan er om je te helpen!

SPELIDEEËN

Bezoek knex.com/casesets en duid de **12077B** code aan om de aanwijzingen voor deze spelideeën terug te vinden.

En klik op "**combo builds**" voor meer K'NEX aanwijzingen.

SV

BÖRJA BYGGA

För att börja på din modell ska du söka upp moment nummer 1 och följa numreringen. Varje del har sin

egen form och färg. Titta på bilderna, sök upp motsvarande delar och förena dem. Det är bra om du håller modellen i samma riktning som anvisningarna medan du bygger. Pilarna visar var delarna ska förenas, men alla föreningspunkter är inte försedda med pilar. De blekt färgade delarna är de som du redan förenat.

KOPPLINGAR

Du ska skjuta ihop dessa speciella kopplingar. Tryck ihop dem tätt tills du hör ett "klik". Följ anvisningarna noggrant och placera dem vågrätt eller lodrätt precis enligt figuren.

KOMPONENTLISTA

Innan du börjar bygga ska du jämföra delarna som ingår i satsen med komponentlistan. Om någonting saknas ska du ringa eller skriva till oss. Kontaktuppgifterna finns på baksidan. Vi finns här för att hjälpa dig!

MER IDÉER

Logga in till knex.com/casesets och ge kod **12077B** för att få anvisningar för dessa idéer.

Och klicka på "**combo builds**" för ytterligare K'NEX anvisningar.

DA

BEGYND AT BYGGE

Find punkt nummer 1 til at begynde på modellen, og følg de nummererede punkter. Hvert samleestykke har sin egen form og farve. Se på billederne, find de samlestykker, der passer til hinanden, og sæt dem sammen. Det hjælper, at anbringe din model i samme retning som modellen i brugsanvisningen, mens du bygger. Pilene viser, hvor delene skal sættes sammen, men ikke alle samlepunkter er markeret med pile. De dele, som er farvet med falmede farver, er de dele, du allerede har samlet.

SAMLESTYKKER

Du kan skubbe disse særlige samlestykker sammen. Skub dem stramt sammen, til de siger "klik". Følg vejledningen nøje, og anbring dem enten vandret eller lodret, nøjagtigt som de ser ud på tegningen.

FORTEGNELSE OVER DELENE

Før du begynder at bygge, skal du sørge for at sammenligne delene i byggesættet med delene i denne fortegnelse. Hvis der mangler noget, bedes du ringe eller skrive til os. Oplysninger om nummer og adresse står på bagsiden. Vi er til for at hjælpe dig!

LEGETØJSIDÉER

Aflæg besøg på knex.com/casesets og indlæs koden **12077B** K'NEX for at finde brugsanvisninger til disse legetøjsidéer.

Og klik på "**combo builds**", hvor der findes flere K'NEX brugsanvisninger.

NO

BEGYNN Å BYGGE

For å begynne å bygge modellen din, finn skritt nr. 1 og følg numrene. Hver del har sin egen form og farge. Se på bildet, finn de tilsvarende delene i settet ditt og sett dem sammen. Når du bygger, hjelper det å vende modellen din i same retning som modellen i veiledningen. Pilene viser deg hvor delene koples sammen, men ikke alle tilkoplingspunktene har piler. De blekfargede delene viser det du allerede har satt sammen.

SKJØTEMUNNSTYKKER

Du kan skyve disse spesielle skjøtemunnstykkene sammen. Skyv stramt til du hører et klikk. Følg veiledningen nøye og plasser dem vannrett eller loddrett akkurat som vist.

LISTE OVER DELER

Før du begynner å bygge, pass på å sammenligne

delene i settet ditt med de delene som står oppført her. Dersom noen deler mangler, se baksiden av denne veiledningen for hvordan du kan ringe eller skrive til oss. Vi er her for å hjelpe deg!

IDÉER TIL LEKER

Besøk knex.com/casesets og tast in koden **12077B** for å finne veiledningene til disse idéene til leker.

Og klikk på "**combo builds**" for andre K'NEX-veiledninger.

FI

ALOITA RAKENTAMINEN

Aloita mallisi rakentaminen löytämällä ensin kohta numero 1 ja seuraa sitten numerointia. Jokaisella osalla on oma muotonsa ja värinsä. Katso kuvia, etsi osat jotka vastaavat kuvaa ja liitä ne yhteen. On helpompaa, jos pidät mallia samassa suunnassa kuin ohjeissa rakentamisen aikana. Nuolet osoittavat osien liittämiskohdat, mutta kaikissa liittämiskohdissa ei ole nuolia. Haalistuneet värit osoittavat osia, jotka olet jo liittännyt yhteen.

LIITTIMET

Voit painaa nämä erikoisliittimet yhteen. Paina tiukasti kunnes kuulet "klikkauksen". Noudata ohjeita tarkkaan ja aseta osat vaaka-suoraan tai pysty-suoraan tarkalleen kuvan osoittamalla tavalla.

OSALUETTELO

Ennen kuin aloitat rakentamisen, sinun tulee verrata sarjaasi sisältyvät osat tähän osaluetteloon. Jos jotakin puuttuu, soita tai kirjoita meille käyttäen takakannessa olevia yhteystietoja. Olemme valmiita auttamaan sinua!

LISÄÄ IDEOITA

Loggaudu sivustoon knex.com/casesets ja syötä koodi **12077B** niin saat ohjeita näille lisäideoille.

Ja klikkaa "**combo builds**" niin saat lisää K'NEX ohjeita.

KNEX.COM

Questions? Call 1-800-KID-KNEX (USA/Canada only) or 00800-22427276 (UK/Ireland only)
Write to email@knex.com or visit www.knex.com For Customer Service outside the USA, CAN, GBR please
contact local distributor. Distributor information can be found at: <http://www.knex.com/contact/international.php>
Le Service clients hors d'USA et CAN, s'il vous plaît contacter le distributeur local. L'information de distributeur
peut être trouvée à <http://www.knex.com/contact/international.php>



Sold separately.
Vendus séparément.
Se venden por separado.
Separat erhältlich.
Venduti separatamente.
Vendidos separadamente.
Afzonderlijk verkocht.
Säljes separat.
Sælges separat.
Selges separat.
Myydään erikseen.



Visit www.knex.com/casesets
and click on **combo builds** for instructions.

Product & colors may vary. Most models can be built one at a time. Standard K'NEX parts made in the USA.
Produits et couleurs peuvent varier. La plupart des modèles ne peuvent être construits que un à un.
Pièces K'NEX courantes fabriqués aux États-Unis. El producto y los colores pueden variar.
La mayoría de los modelos se pueden construir uno a la vez. Piezas estándar de K'NEX hechas en EE.UU.
K'NEX and Imagine, Build, Play are registered trademarks of K'NEX Limited Partnership Group.
K'NEX et Imagine, Build, Play sont des marques déposées de K'NEX Limited Partnership Group.
K'NEX y Imagine, Build, Play son marcas registradas de K'NEX Limited Partnership Group.
Manufactured under U.S. Patents/Fabriqués sous brevets américains/Fabricado bajo patentes de EE.UU.
5,061,219; 5,199,919; 5,350,331; 5,137,486; D400,603.
Other U.S. and foreign patents pending. Community Design No. 000 645338-001-0002.
Conforms to ASTM F963-07. Conforms aux ASTM F963-07. Cumple con F963-07 de la ASTM.

- Identifies Genuine K'NEX Bricks.
- Identifie que ce sont d'authentiques briques K'NEX.
- Identifica los ladrillos genuinos de K'NEX.
- Identifiziert echte K'NEX-Bausteine.
- Edentifica i veri blocchi K'NEX.
- Identifica que são cubos genuínos da K'NEX.
- Identificeert K'NEX bakstenen voor.
- Anger äkta K'NEX klossar.
- Identificerer ægte K'NEX brikker.
- Identifiserer ekte K'NEX-murstein.
- Osoittaa aitoja K'NEX paloja.



©2008 K'NEX Limited
Partnership Group
P.O. Box 700
Hatfield, PA 19440-0700



112077B-V1-04/08