

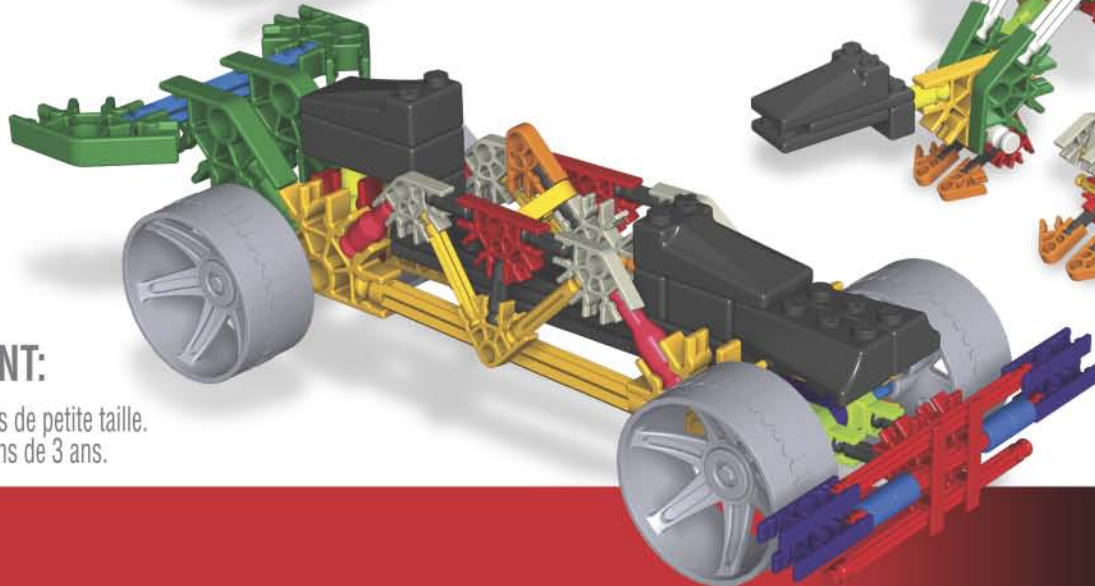
KNEX®

Imagine • Build • Play®

7+

SUPER VALUE TUB™

325 pcs
pzs



⚠ WARNING:

CHOKING HAZARD - Small parts.
Not for children under 3 years.

⚠ AVERTISSEMENT:

DANGER D'ÉTOUFFEMENT - Pièces de petite taille.
Ne pas donner aux enfants de moins de 3 ans.

12063/3254

SUPER VALUE TUB™

325 pcs
pzs

Building Instructions Instructions Pour les Jouets

- WAVE RUNNER. 3**
- SAILBOAT. 4**
- SPORTING YACHT 6**
- RACER 8**
- BI-WING PLANE 9**

- Building Ideas. 14**
- Idées de Jouets 14**

- GLIDER**
- GORILLA**
- HOVERCRAFT**
- JET SKI**
- MONSTER BOT**
- PERSONAL JET**
- PERSONAL SCOOTER**
- PONTOON BOAT**
- PTERODACTYL**
- ROCKET**
- SHUTTLE**
- STEGOSAURUS**
- SUPER BUGGY**
- SURVEILLANCE PLANE**
- T-REX**

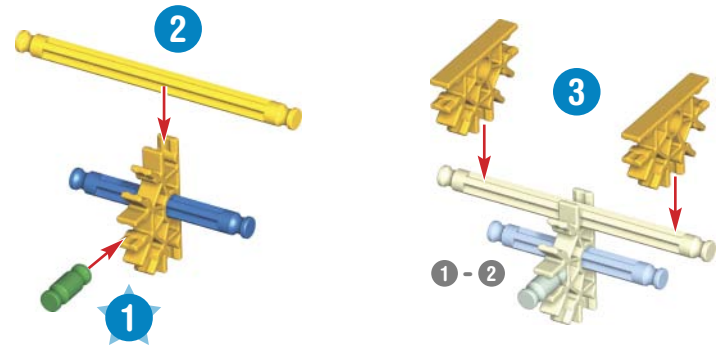
- Français 15**
- Español 15**
- Deutsch 15**
- Italiano 15**
- Português 15**
- Nederlands 15**

K'NEX BUILDING BASICS

START BUILDING

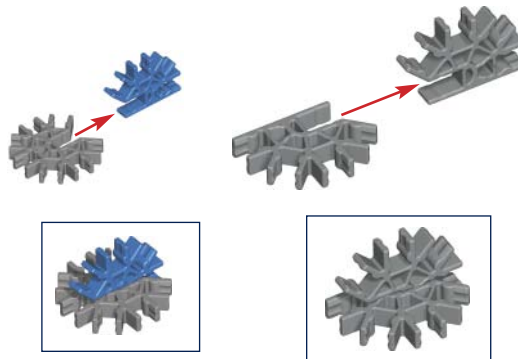
To begin your model, find the **1** and follow the numbers. Each piece has its own shape and color. Just look at the pictures, find the pieces in your set that match and then connect them together.

Try to face your model in the same direction as the instructions while you build. Faded colors show you this section is already built. You'll want to connect the new section to the place where the arrows are pointing.



CONNECTORS

There are blue and gray connectors with special long slots. They slide together as you see in the pictures. Push these parts together until you hear a "click."



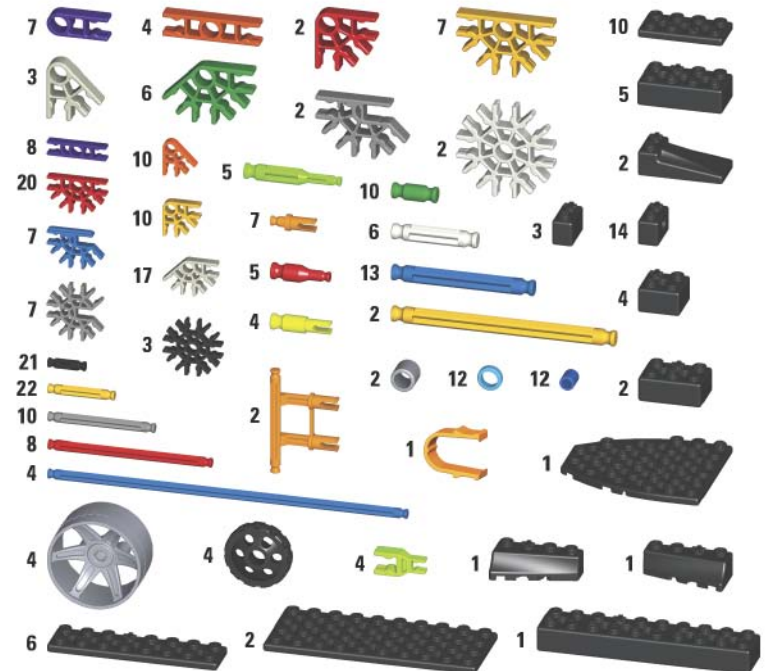
SPACERS

There are places in your model where you need to use spacers. Be sure to use the correct color and number of spacers shown in the instructions.

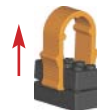


PARTS LIST

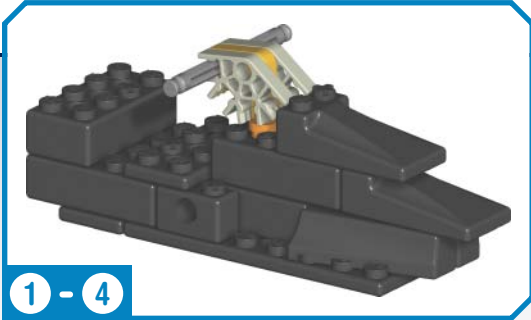
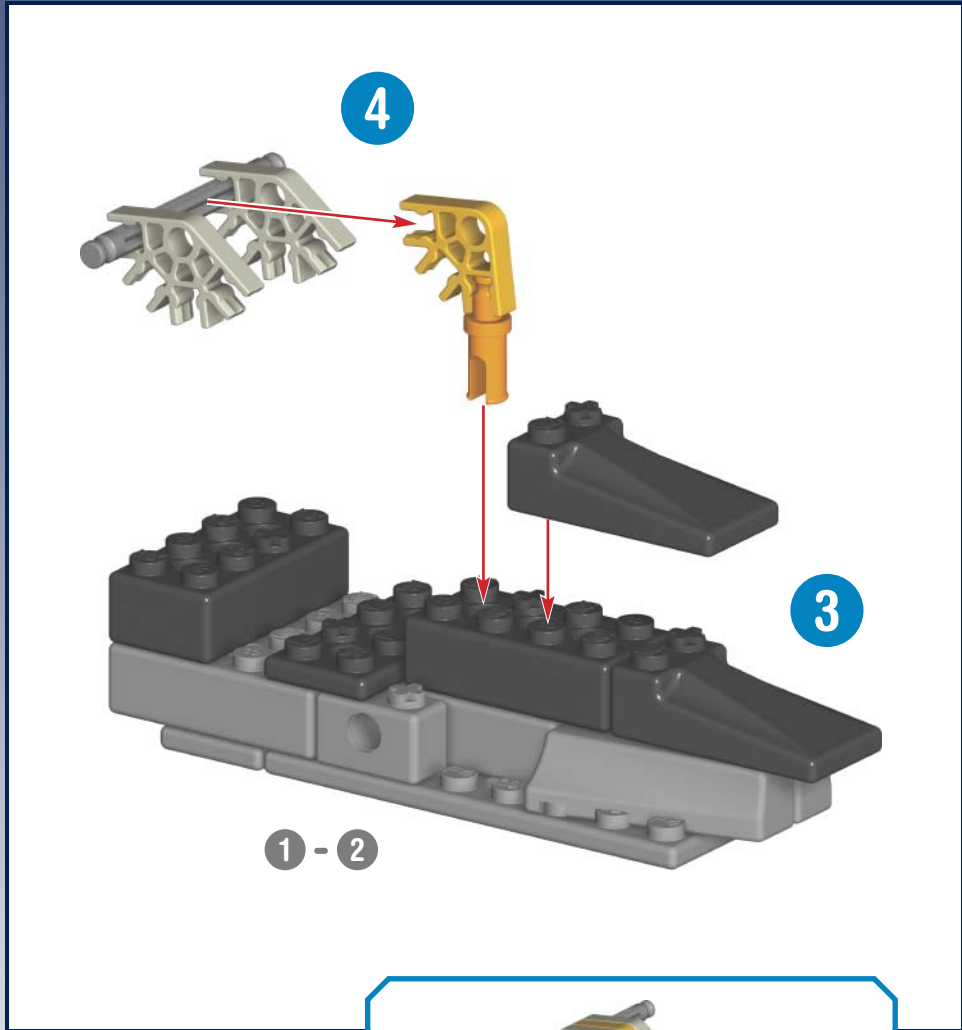
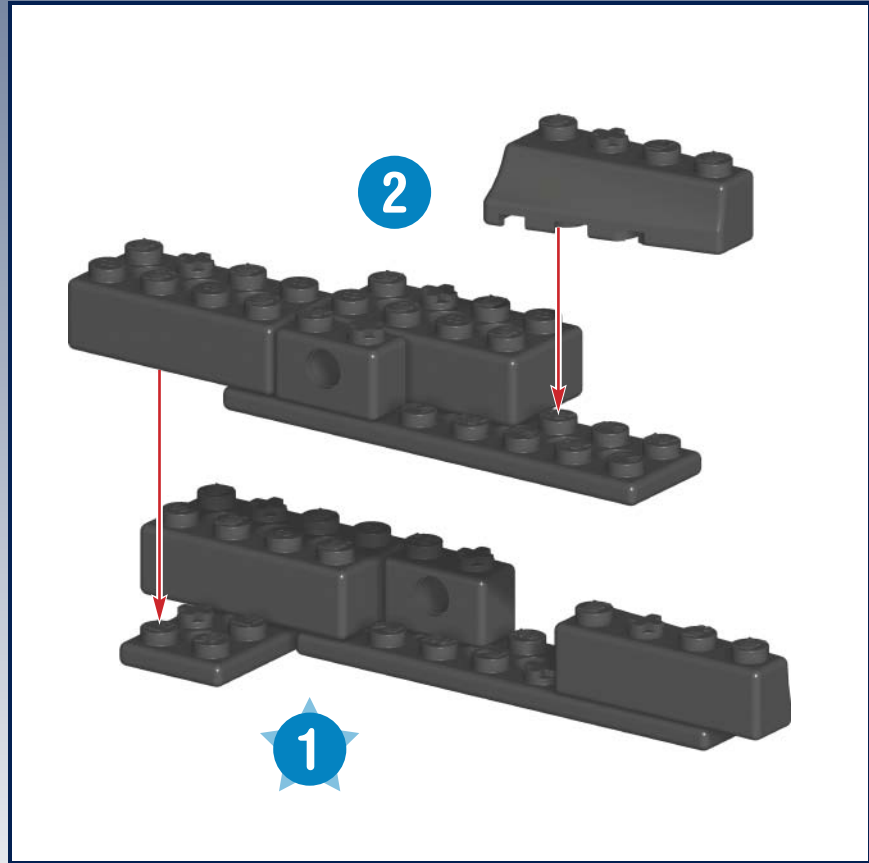
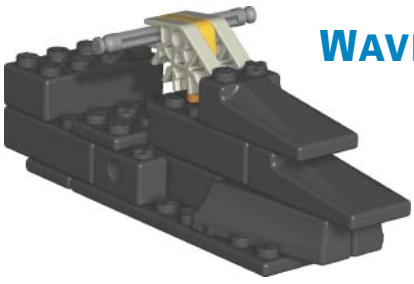
Before you start building, be sure to compare the parts in your set with the parts listed here. If anything is missing, call or write to us using the information on the back cover. We're here to help!



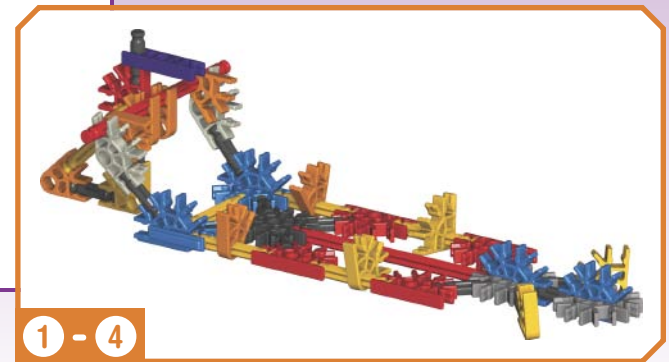
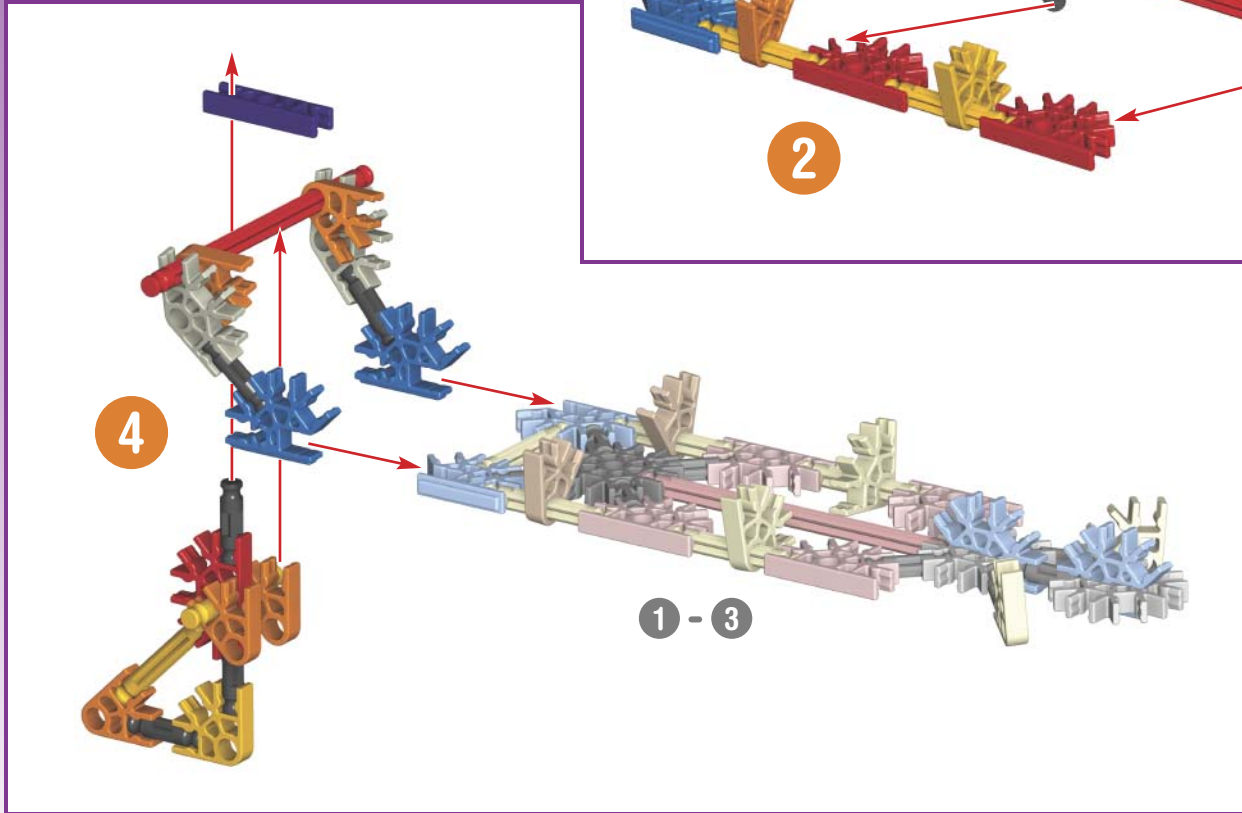
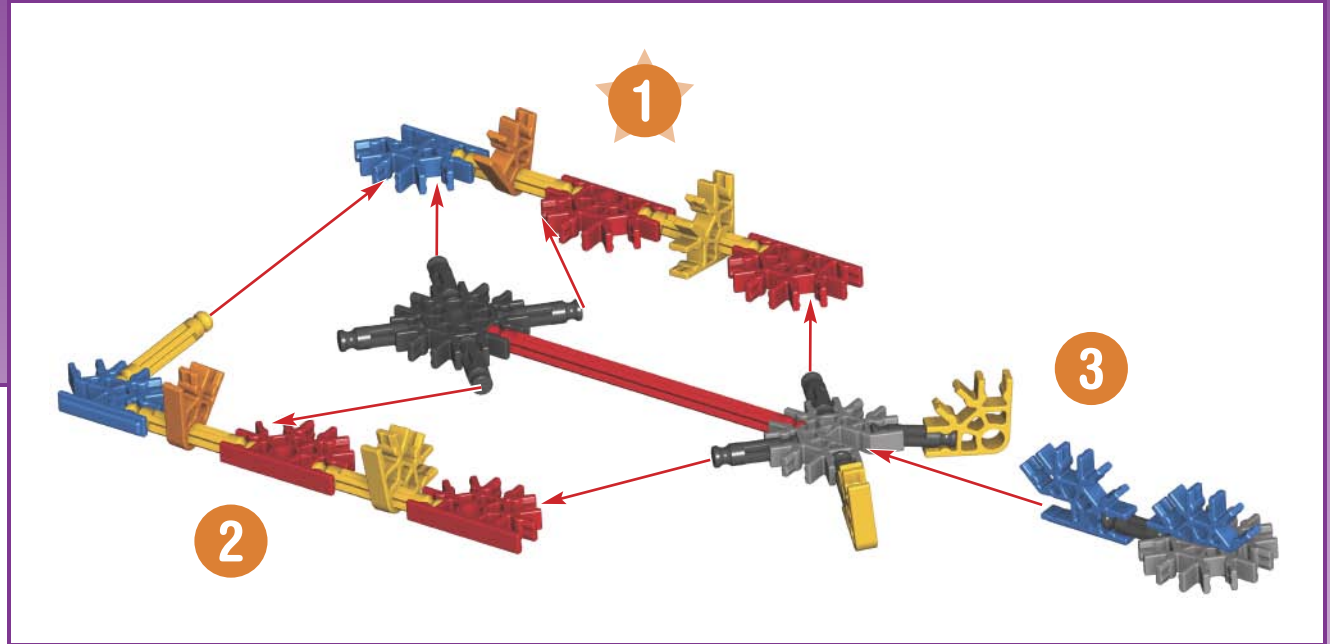
K'NEX BRICK SEPARATOR TOOL

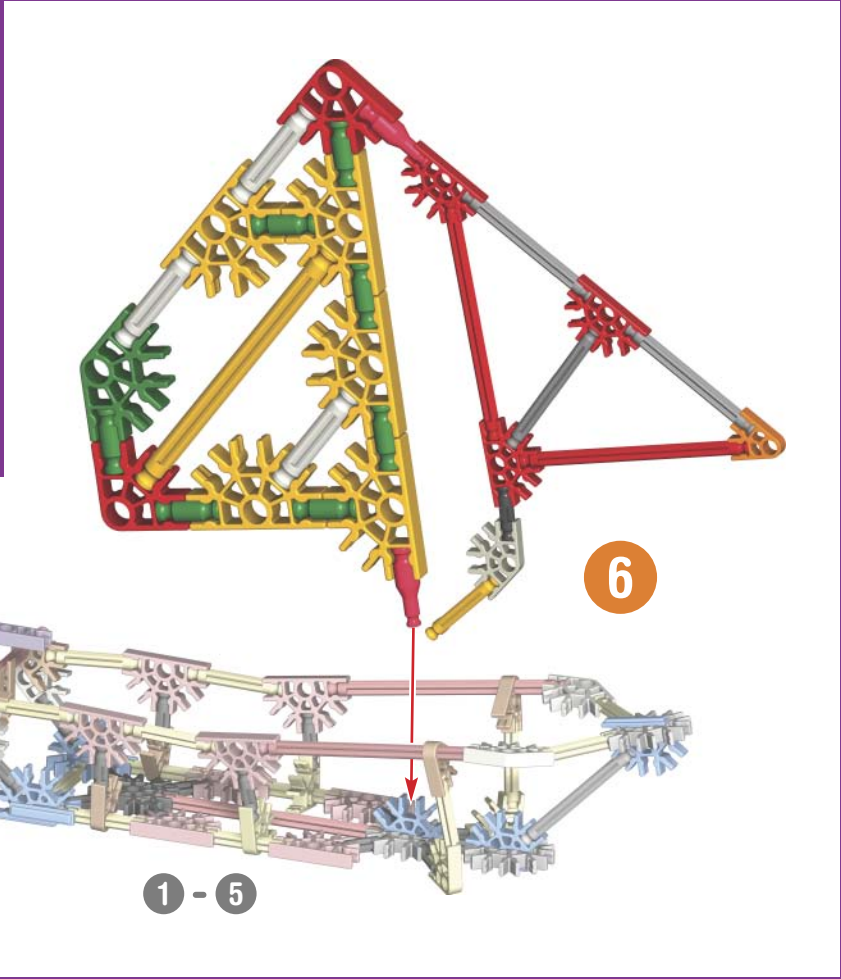


WAVE RUNNER

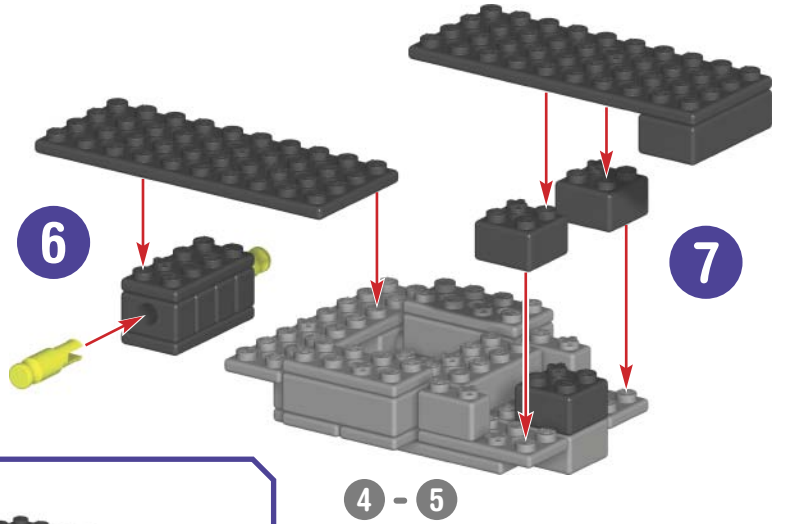
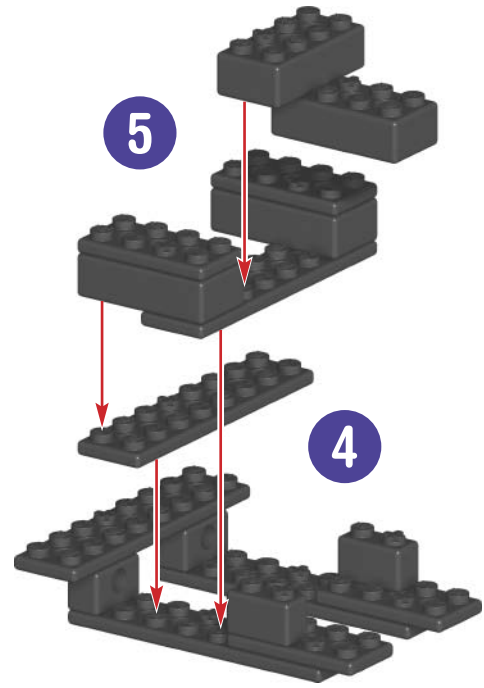
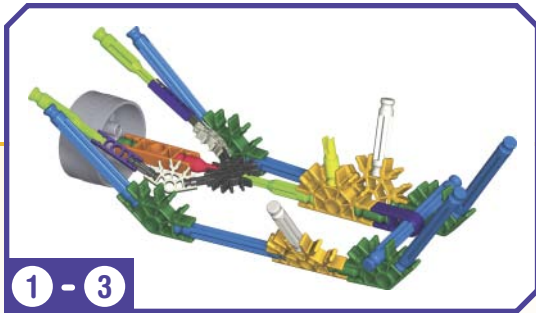
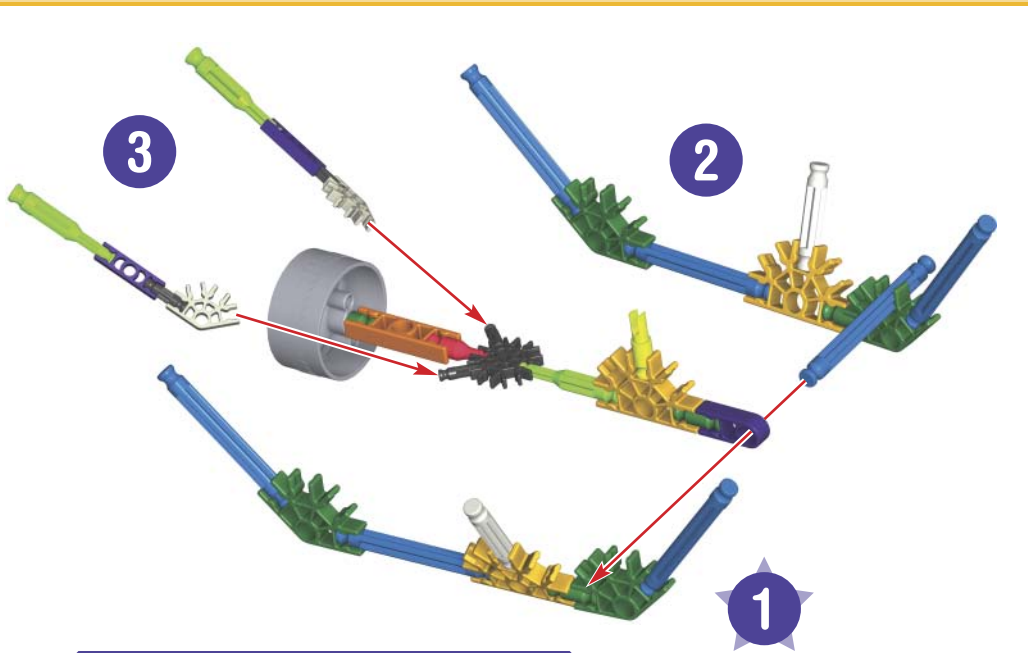


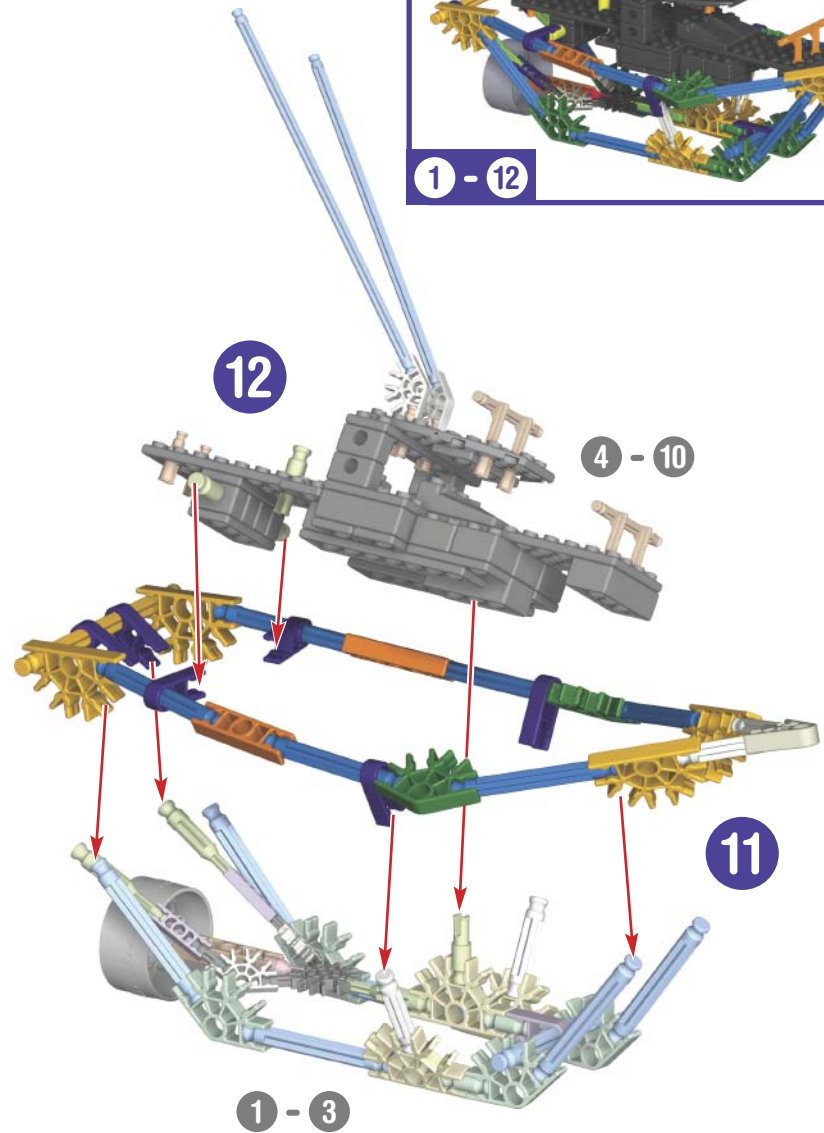
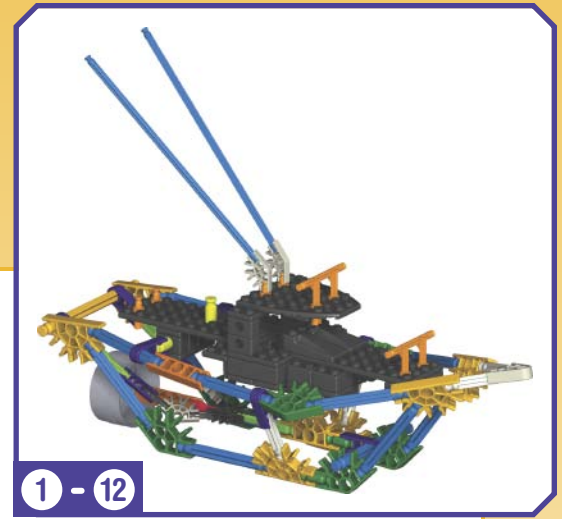
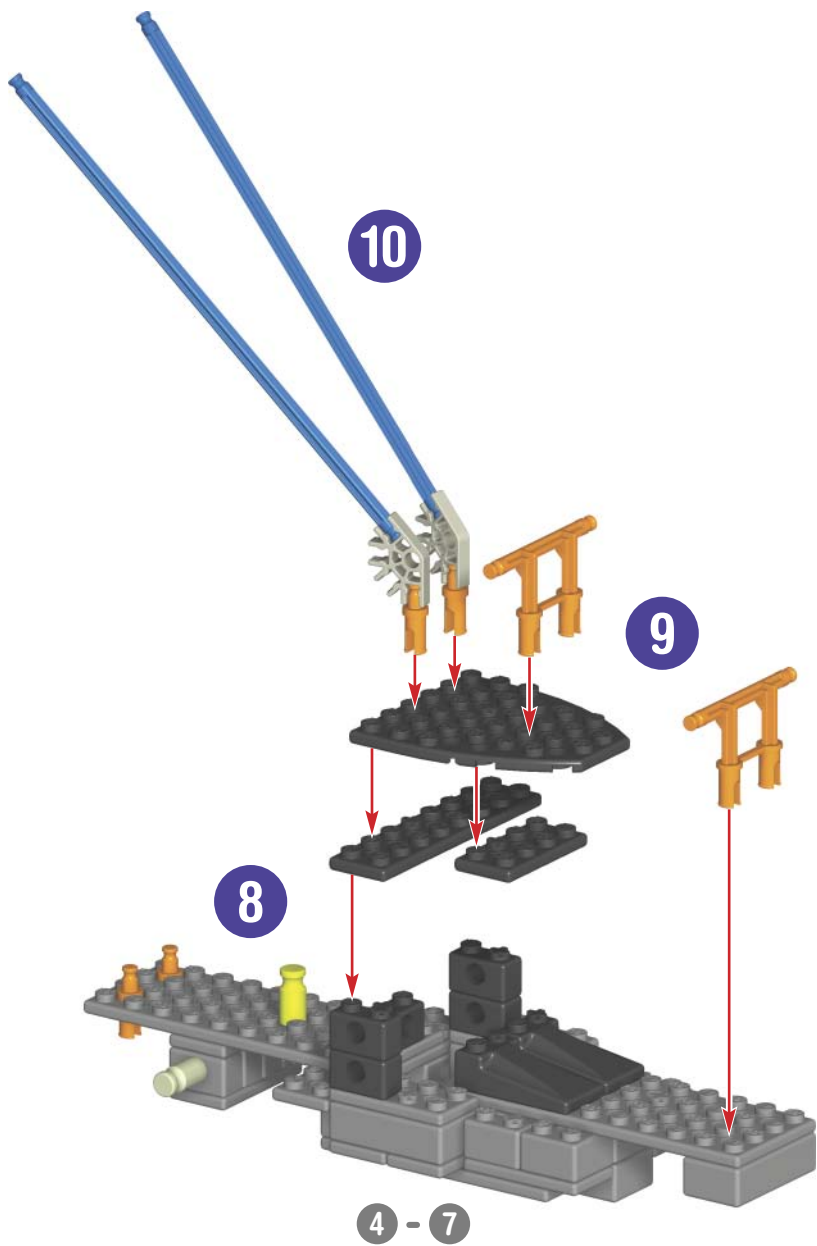
SAILBOAT



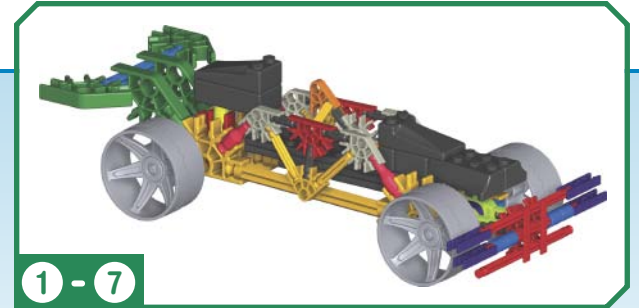
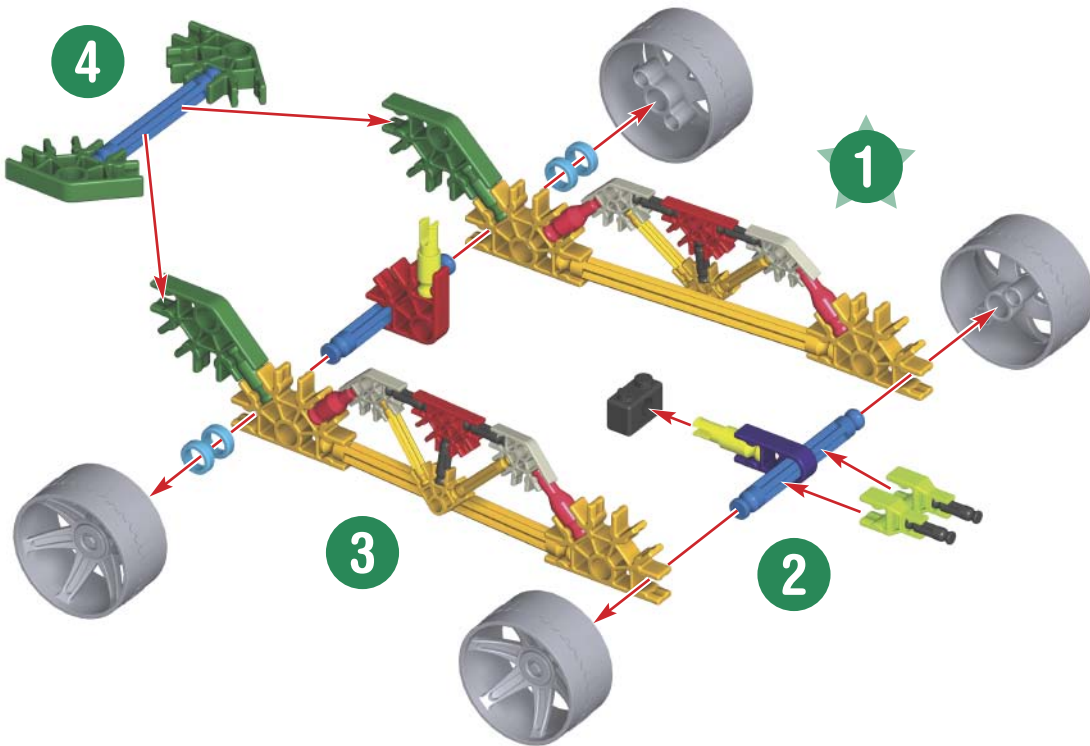
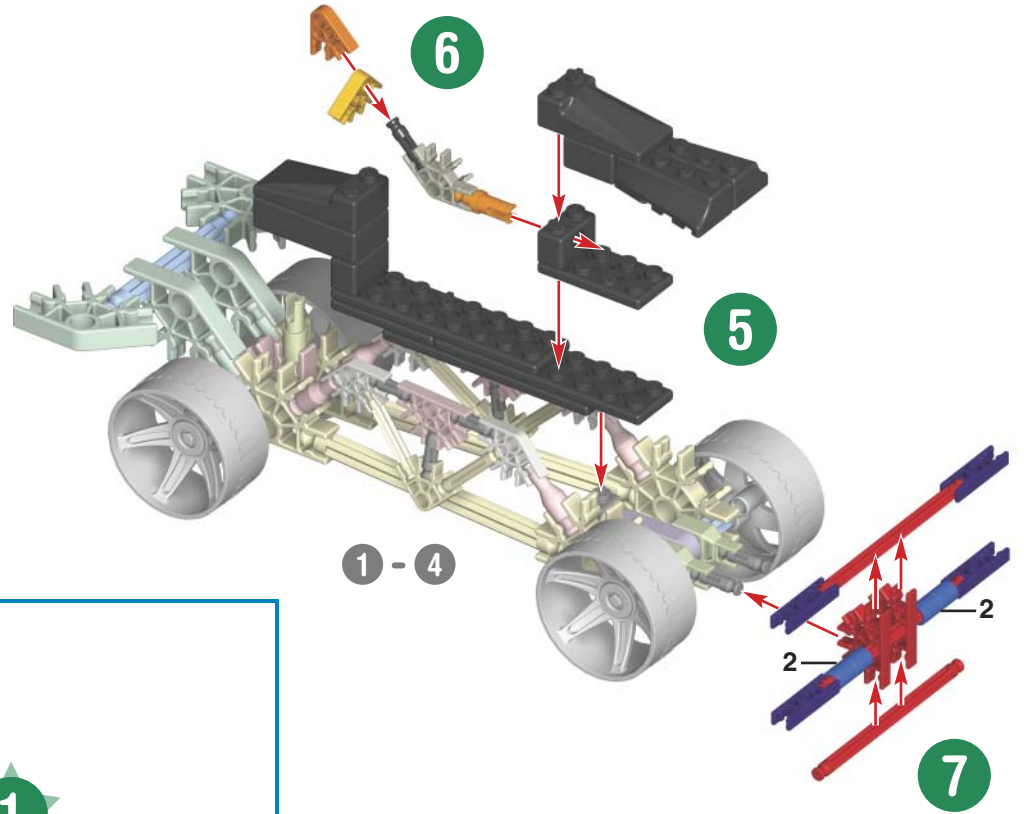
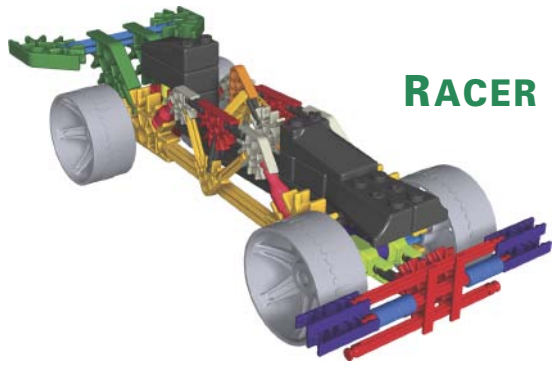


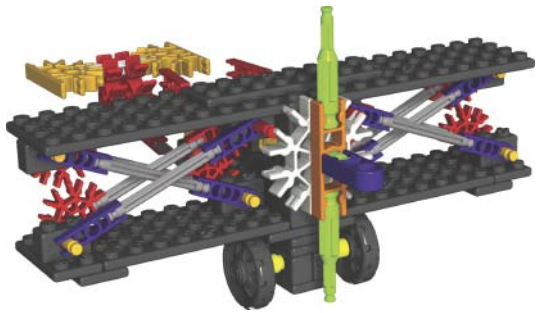
SPORTING YACHT



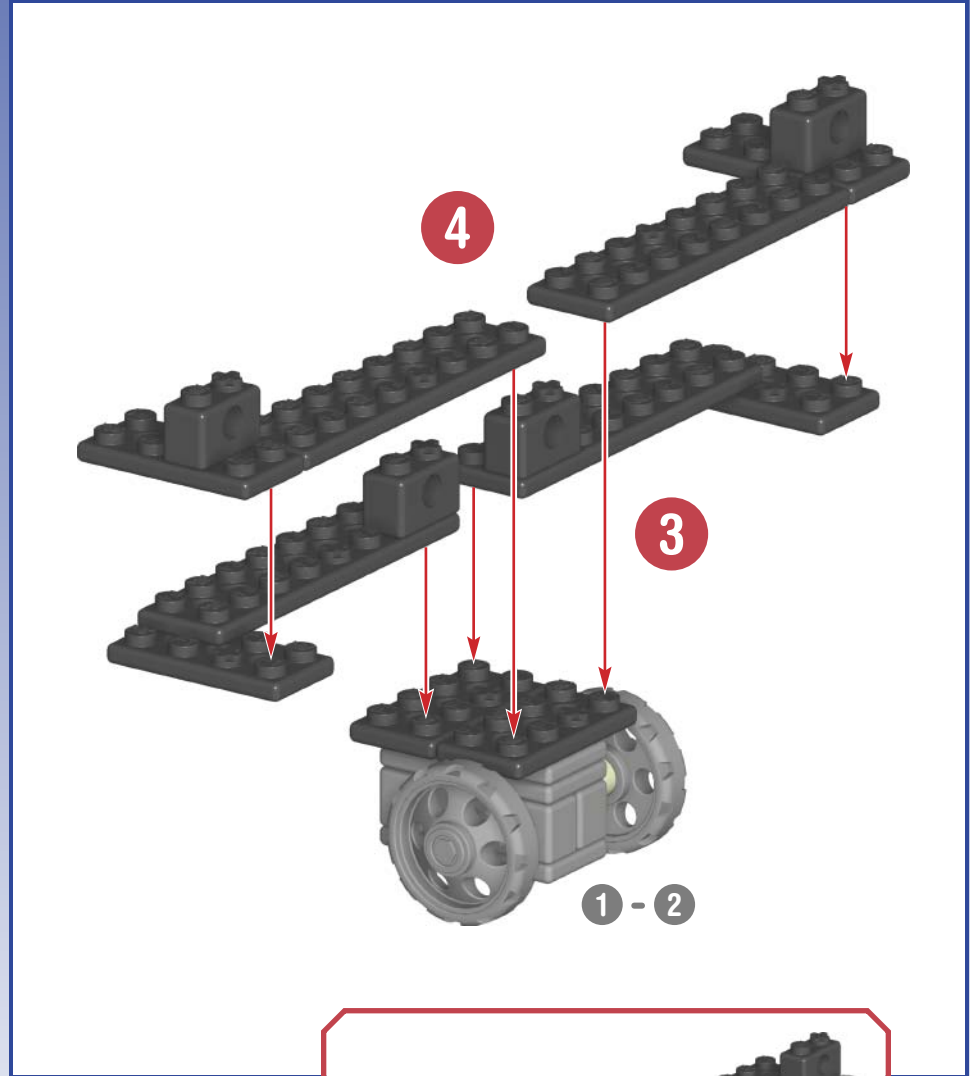
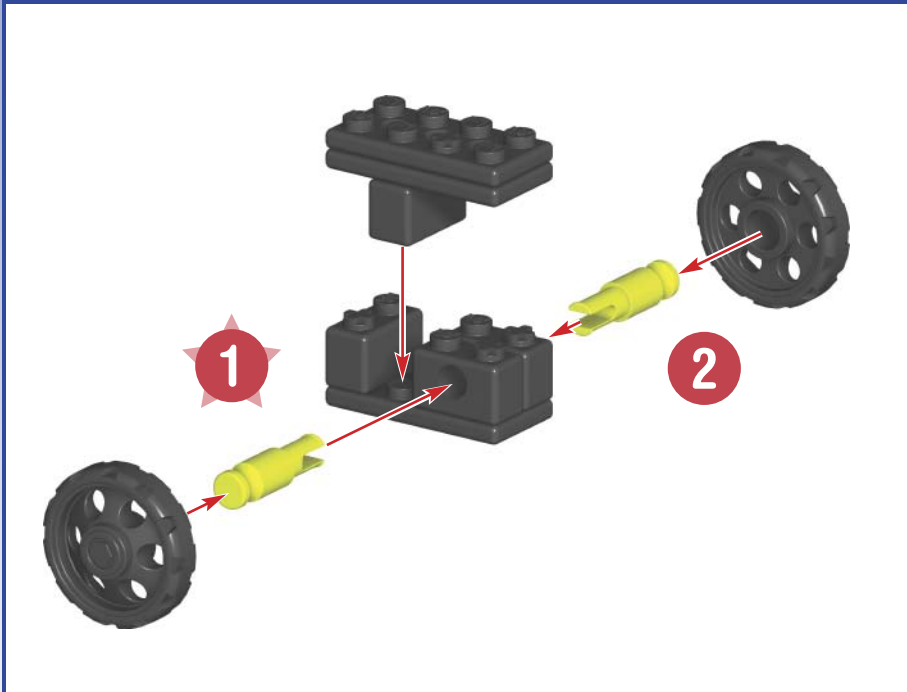


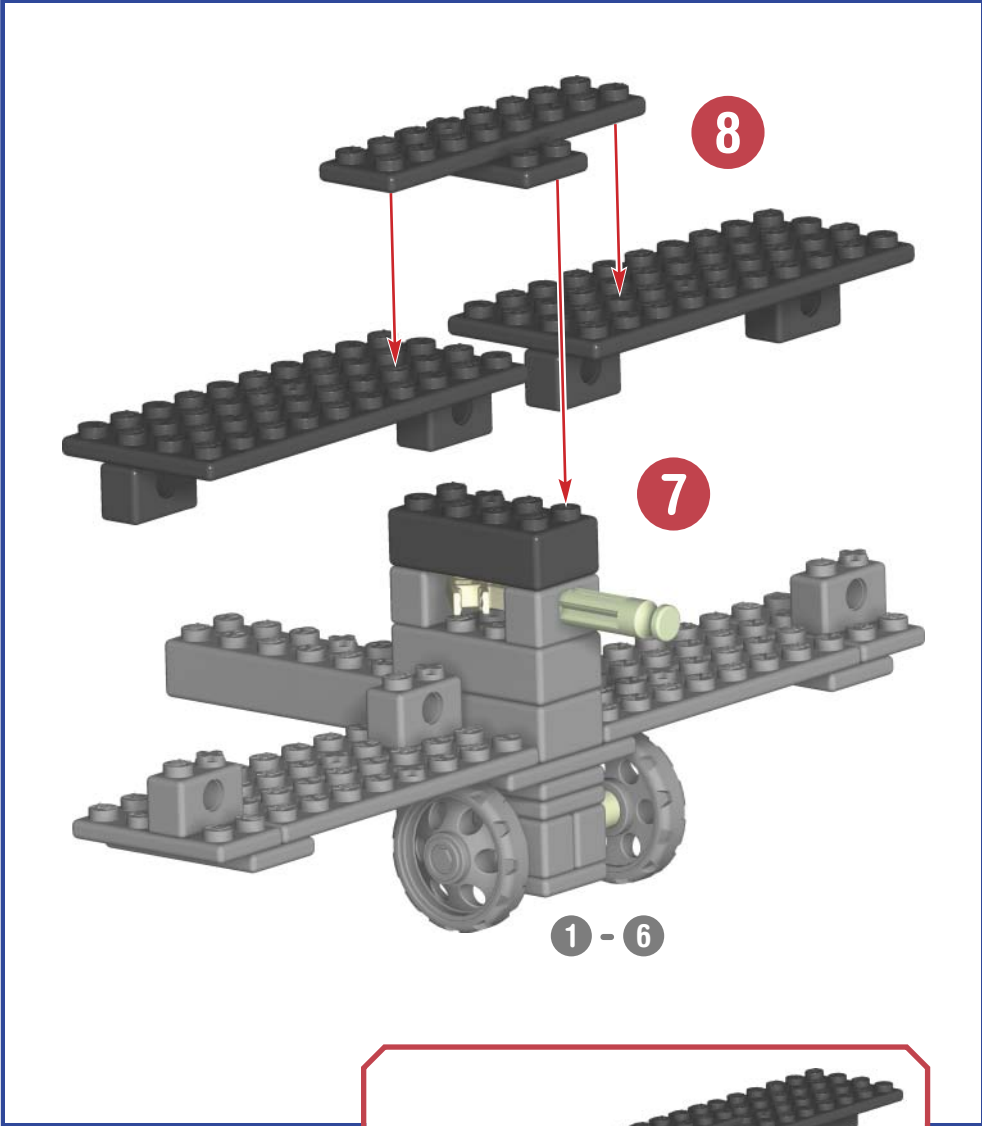
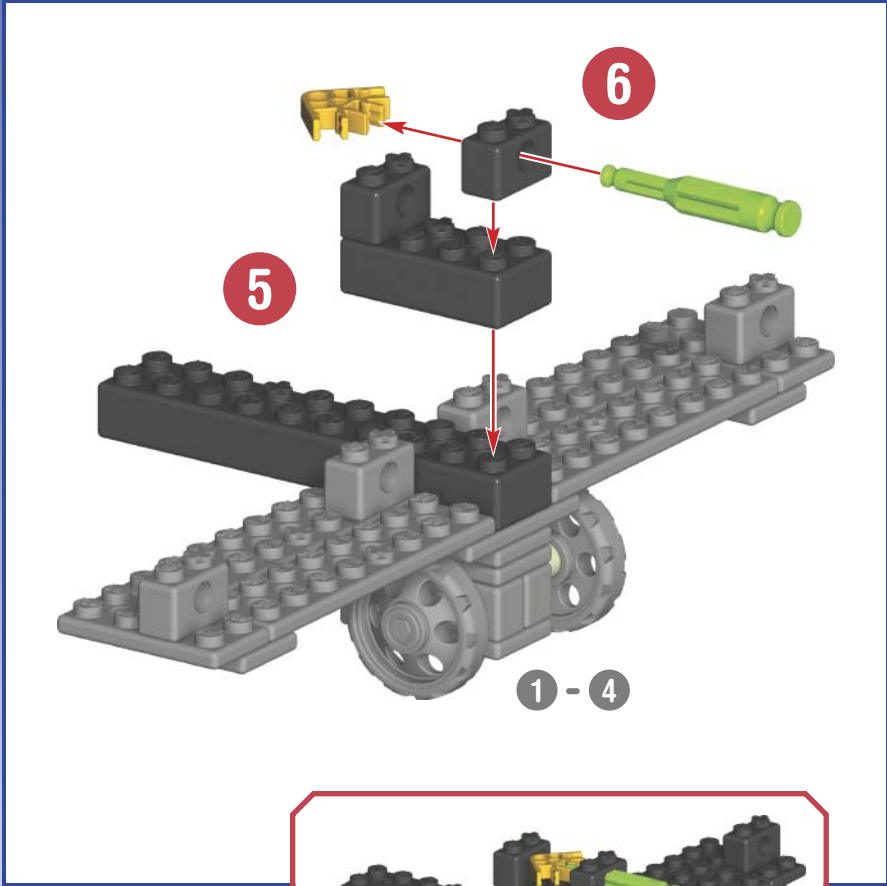
RACER

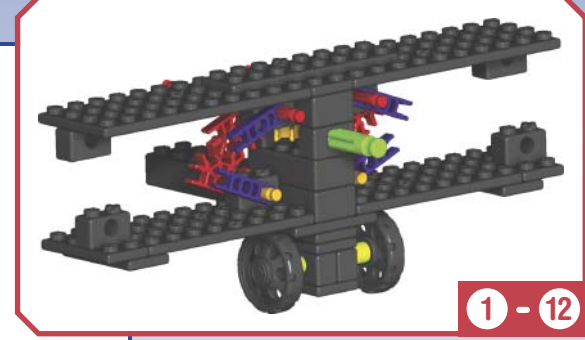
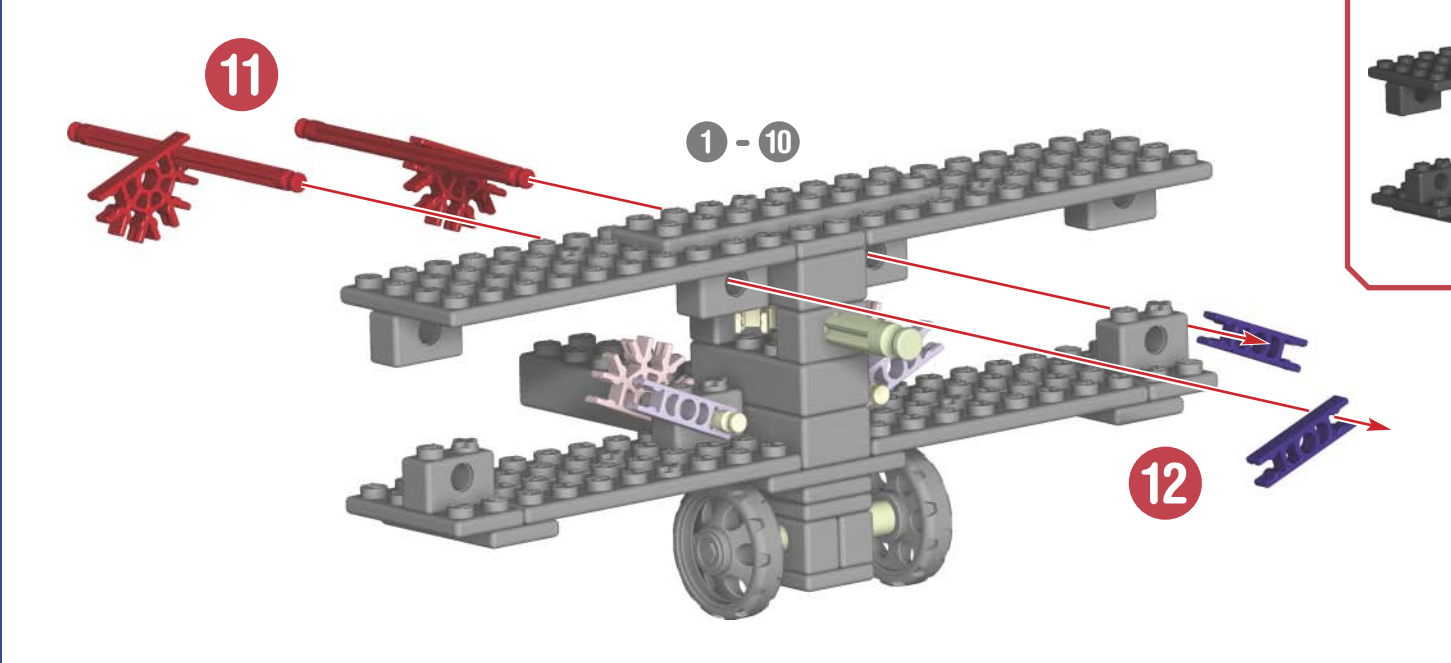
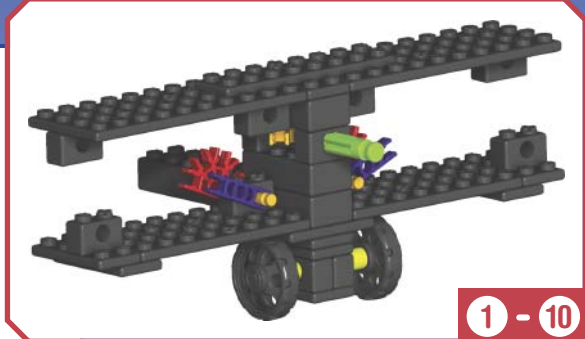
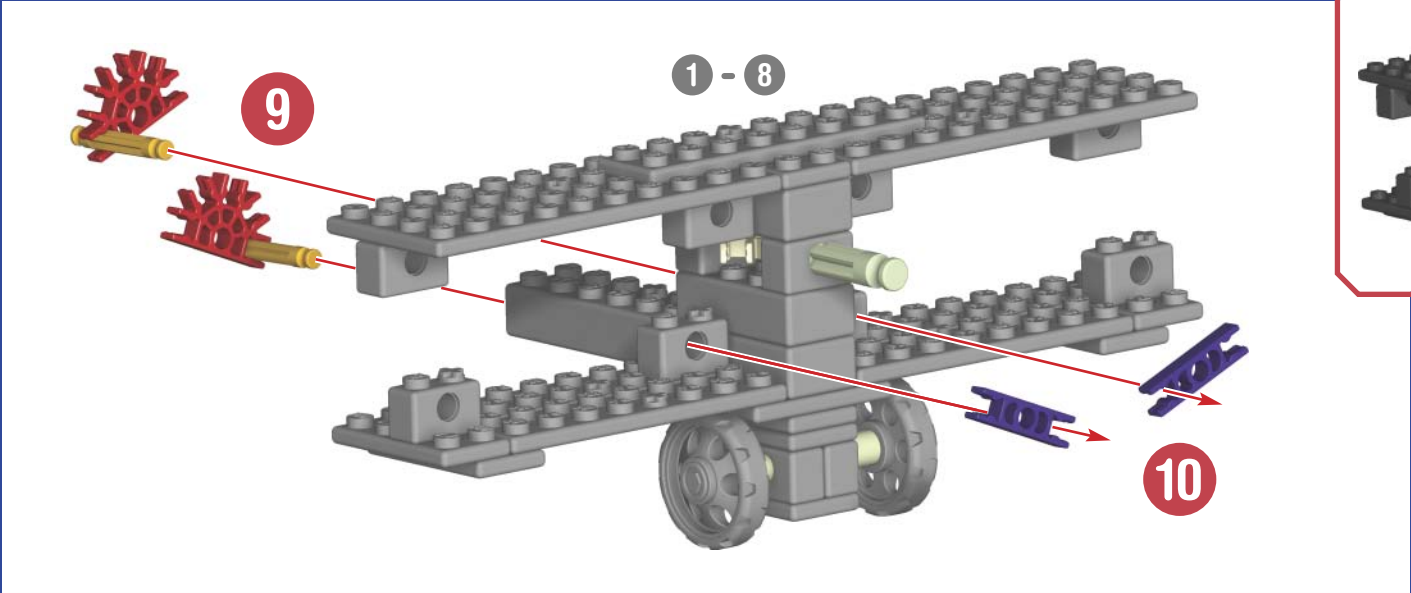


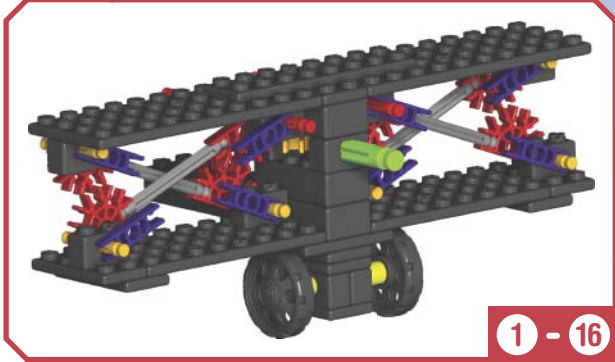
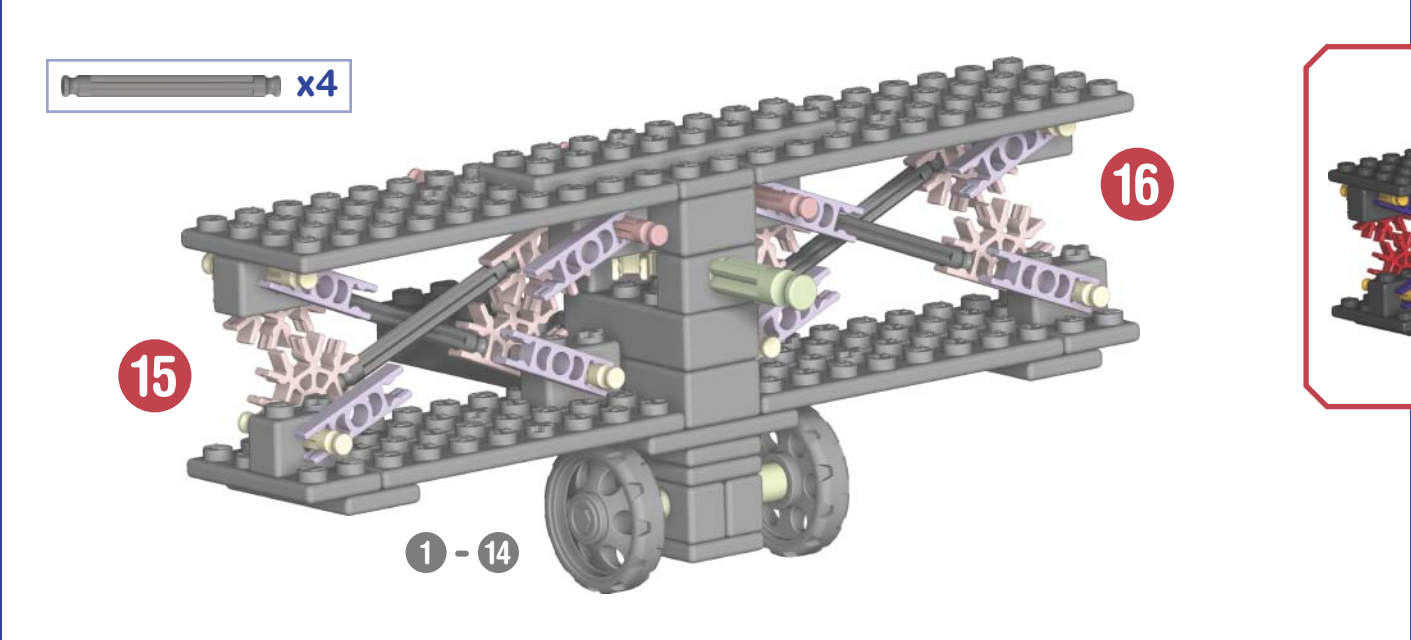
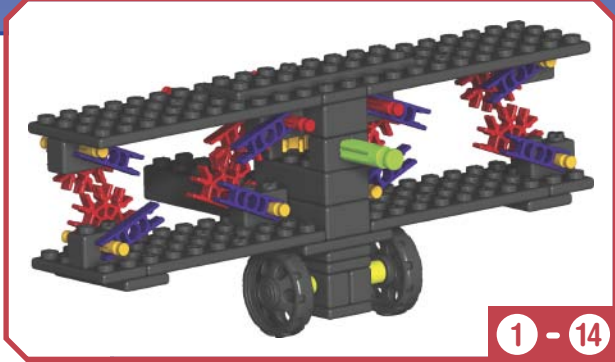
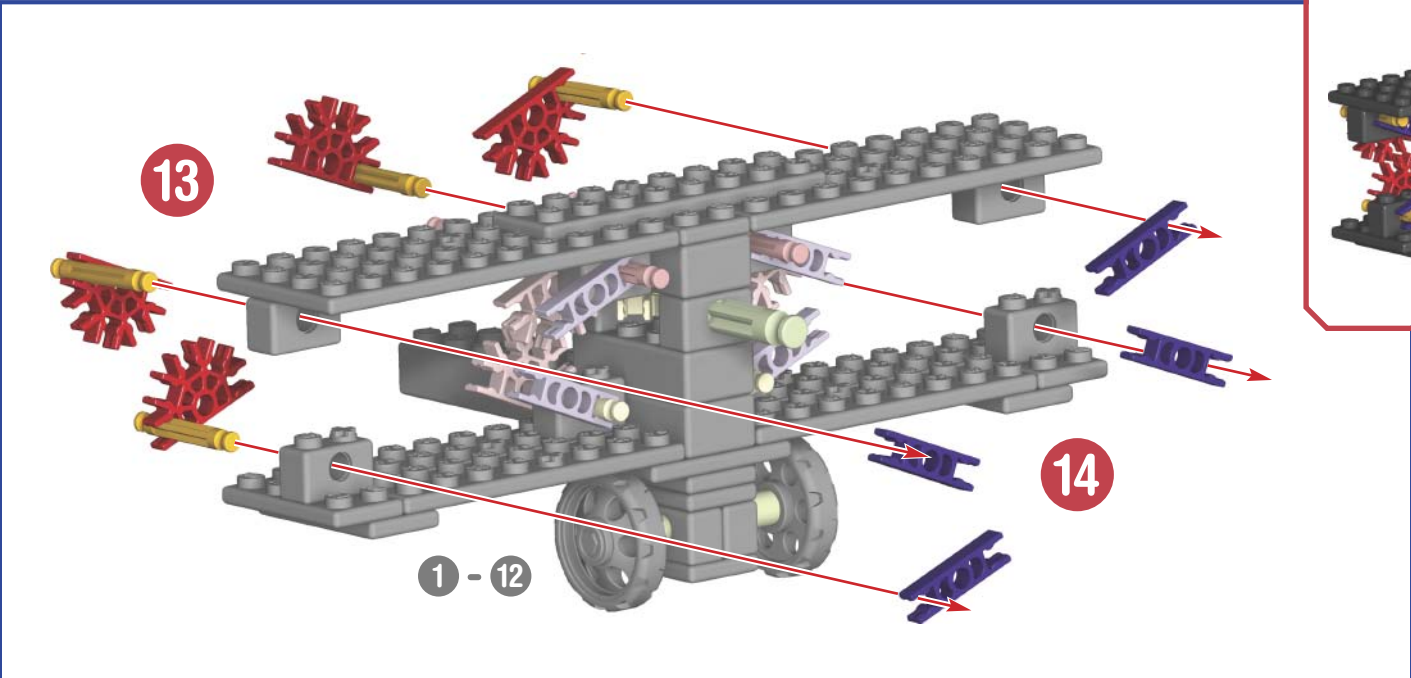


BI-WING PLANE



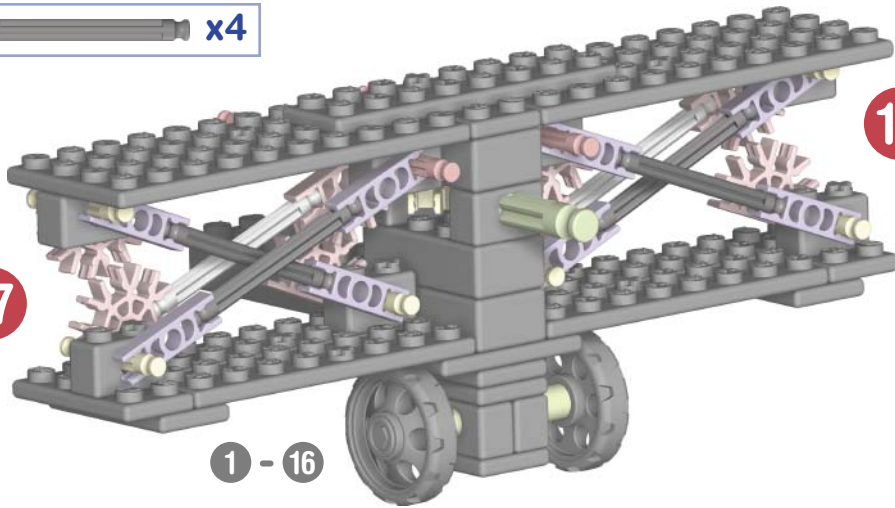






 x4

17



1 - 16

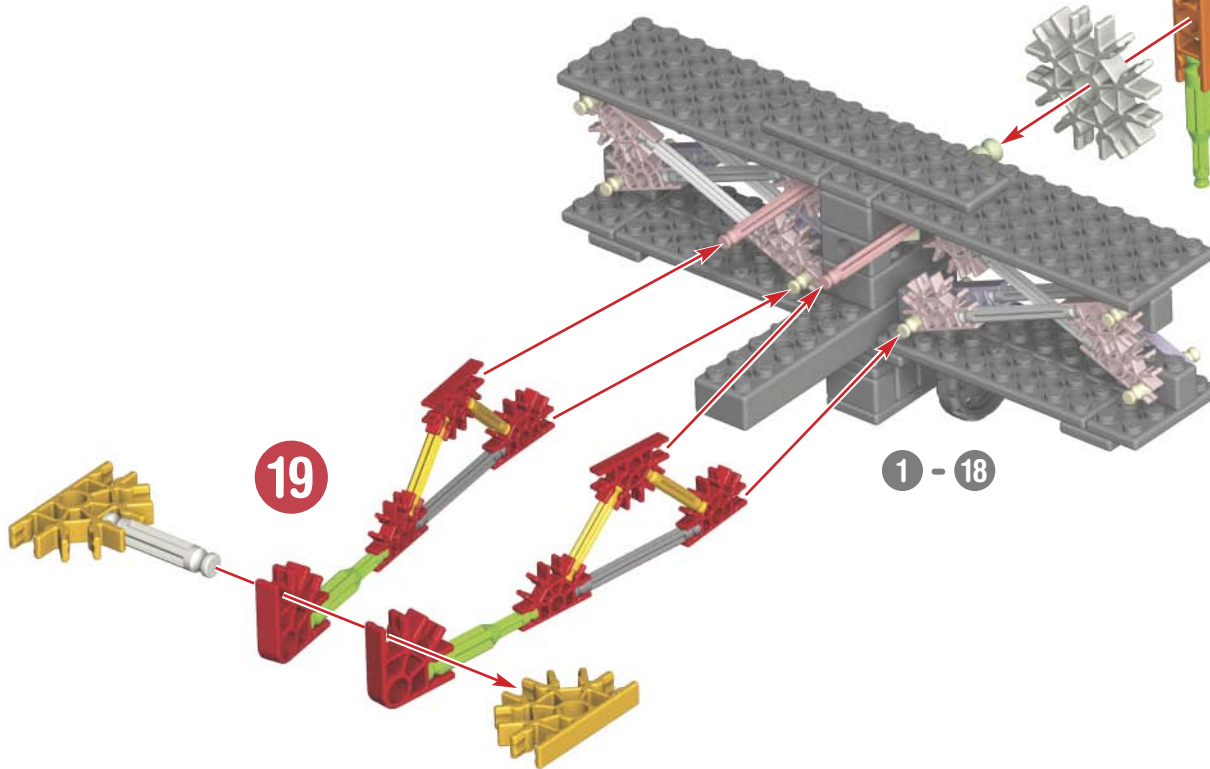
18



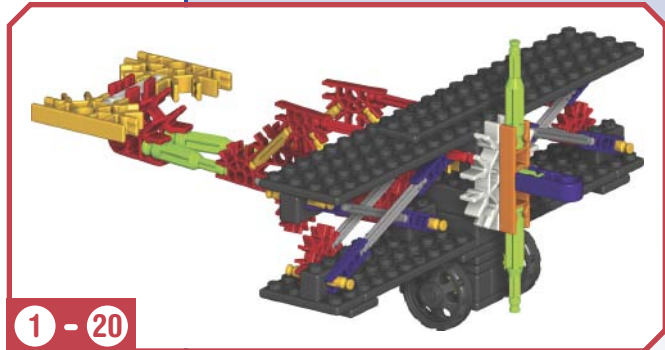
1 - 18

20

1 - 18



19



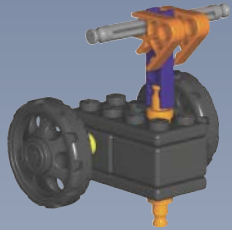
1 - 20

Building Ideas

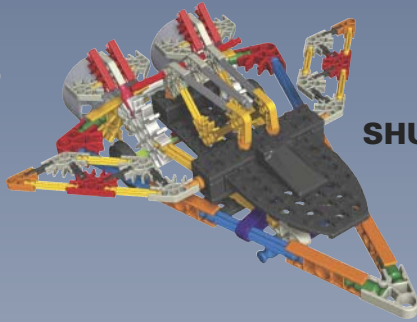
Idées de Jouets

Visit www.knex.com/instructions and enter code **12063** for instructions for all Building Ideas.

Visite www.knex.com/instructions et entre le code **12063** pour trouver des instructions pour ces idées de jouet.



PERSONAL SCOOTER



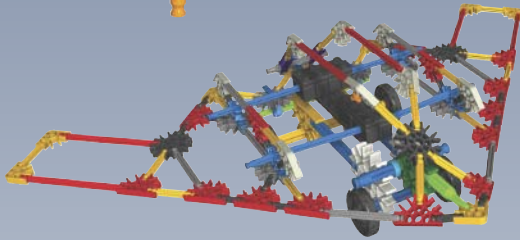
SHUTTLE



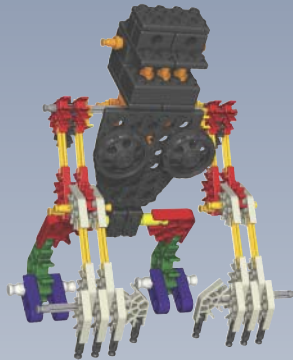
PTERODACTYL



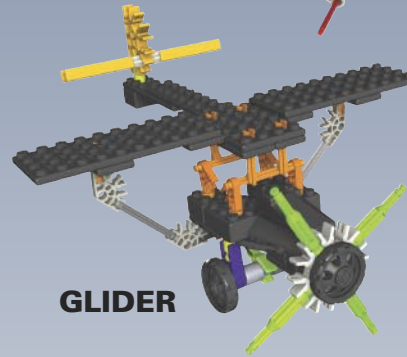
JET SKI



SURVEILLANCE PLANE



GORILLA



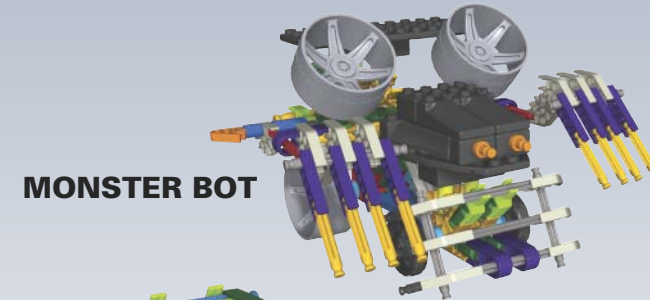
GLIDER



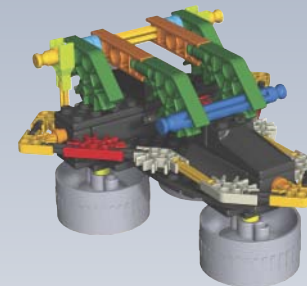
PERSONAL JET



PONTOON BOAT



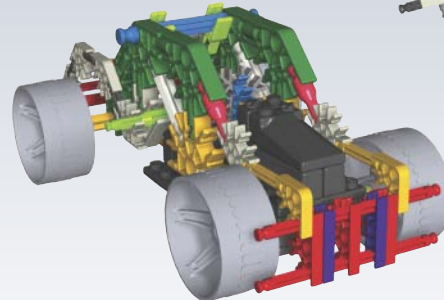
MONSTER BOT



HOVERCRAFT



STEGOSAURUS



SUPER BUGGY



T-REX



ROCKET

(FR) Français

NOTIONS DE BASE K'NEX POUR LE MONTAGE

COMMENCE LA CONSTRUCTION

Pour commencer ton modèle, trouve le 1 et suis les chiffres. Chaque pièce a sa propre forme et sa propre couleur. Il suffit de regarder les illustrations pour retrouver les pièces correspondantes dans le jeu et de les connecter ensemble. Essaie de situer ton modèle dans le même sens que les instructions durant le montage. Les couleurs dégradées indiquent que cette section est déjà montée. Tu dois connecter la section suivante à l'endroit indiqué par les flèches.

CONNECTEURS

Il y a des connecteurs bleus et argentés comportant de longues fentes. Ils s'ajustent l'un dans l'autre comme l'indique l'illustration. Pousse ces pièces ensemble jusqu'à ce que tu entendes un "clic".

ENTRETOISES

Il y a des endroits sur ton modèle où tu auras besoin de te servir d'espaceurs. Assure-toi d'utiliser la bonne couleur et le nombre d'espaceurs indiqué sur les instructions.

LA SÉPARATEUR DE BRIQUE DE K'NEX

LISTE DES PIÈCES

Avant de commencer à construire, assure-toi de comparer les pièces dans ta boîte à la liste de pièces fournie ici. S'il manque quelque chose, téléphone-nous ou écris-nous en te servant des informations figurant au verso de la notice. Nous sommes là pour t'aider !

(ES) Español

Consejos básicos de construcción de K'NEX

Empieza a construir

Para comenzar tu modelo, busca el 1 y sigue los números. Cada pieza tiene su propia forma y color. Simplemente mira los dibujos, busca las piezas correspondientes en tu juego y después conéctalas. Mientras construyes, trata de colocar tu modelo en la misma dirección que se muestra en las instrucciones. Los colores desteñidos muestran que esta sección ya está construida. Conecta las nuevas secciones en los lugares señalados por las flechas. Las nuevas piezas que agregues estarán en colores vivos.

Conectores

Hay conectores azules y plateados con ranuras largas especiales. Se enganchan deslizándose como ves en los dibujos. Conecta estas piezas empujándolas hasta que oigas "clic".

Espaciadores

Hay lugares en tu modelo donde tendrás que utilizar espaciadores. Asegúrate de utilizar el color correcto y el número de espaciadores indicados en las instrucciones.

Separador de ladrillos

Lista de piezas

Antes de empezar con la construcción, asegúrate de comparar las piezas en tu conjunto con la lista de las piezas aquí. Si faltan algunas, llámanos o escríbenos siguiendo las instrucciones en la página trasera. Estamos aquí para ayudarte.

(DE) Deutsch

Grundlegende Bauanleitungen für K'NEX

Los geht's mit dem Bauen

Um mit dem Bauen deines Modells zu beginnen, suche die Nummer 1 und folge den laufenden Nummern. Jedes Teil hat seine eigene Form und Farbe. Schau dir einfach die Abbildungen an, such die Teile in deinem Bausatz, die so aussehen wie das, was du auf der Abbildung siehst und steck sie ineinander. Versuche, dein Modell beim Zusammenbauen so zu orientieren, dass es in die gleiche Richtung weist, wie es in den Anleitungen beschrieben und gezeigt wird. Blasser Farben weisen darauf hin, dass dieser Streckenabschnitt bereits zusammengebaut ist.

Steckanschlüsse

Blaue und silberfarbene Steckanschlüsse haben besonders lange Schlitz. Wie du von der Abbildung sehen kannst, lassen sie sich ineinander schieben. Achte beim Aneinanderfügen dieser Teile darauf, dass du ein Klickgeräusch hörst. Erst dann sind die Teile fest miteinander verbunden.

Abstand Halten

An manchen Stellen in deinem Modell musst du Abstandsstücke einbauen. Achte darauf, die richtige Farbe und Anzahl von Abstandsstücken wie in der Anleitung gezeigt zu verwenden.

Stein-Separator

Teileliste

Bevor du mit dem Bauen anfängst, solltest du prüfen ob die Teile in deinem Bausatz mit denen auf dieser Teileliste übereinstimmen. Falls etwas fehlt, rufe uns an oder schreibe uns (siehe Rückseite). Wir sind für dich da!

(IT) Italiano

Istruzioni di base per costruire con K'NEX

Comincia a costruire

Per iniziare il modello, cerca il numero 1 e segui i numeri. Ogni pezzo ha una sua forma e un suo colore. Guarda la figura, trova i pezzi corrispondenti nel set e mettili insieme. Cerca di tenere il modello nella stessa direzione della figura e in tal modo sarà più semplice attaccare i pezzi nei posti giusti. I colori spenti ti dicono che questa sezione è già stata costruita. Dovrai collegare la nuova sezione al punto indicato dalla punta della freccia.

Connettori

È molto importante posizionare i connettori blu e argento in una specifica direzione. Presta molta attenzione alle istruzioni e posiziona i connettori orizzontalmente o verticalmente proprio come illustrato. Spingi con forza fino a udire un clic.

Spaziatori

Ci sono posti nel tuo modello dove hai bisogno di usare gli spaziatori. Assicurati di usare il numero e il colore corretti degli spaziatori mostrati nelle istruzioni.

Arnese per separare i mattoncini

Elenco delle parti

Prima di cominciare a costruire, accertati di confrontare le parti che sono nel tuo set con l'elenco delle parti qui. Se ne manca una chiamaci o scrivicci usando le informazioni che sono nella retrocopertina. Noi siamo qui per aiutarvi!

(PT) Português

Pontos básicos para a construção K'NEX

Inicia a construção

Para começar o teu modelo, procura o 1 e segue os números. Cada peça tem a sua própria forma definida e cor. Basta simplesmente olhares para a ilustração, procurar as peças do teu jogo correspondentes às que estás a ver e, em seguida, conectar umas nas outras. Enquanto estás a montar as peças, tenta manter o teu modelo na mesma direção, conforme mostrado na ilustração, para assim ligares as peças correctamente. As cores desbotadas indicam que esta secção já está montada. Passarás então a fazer a conexão da nova secção no local indicado pelas setas.

Conectores

É muito importante que posições os conectores azuis e cor de prateados numa direção específica. Presta muita atenção às instruções e coloca estes conectores horizontal ou verticalmente, exactamente conforme se mostra nas ilustrações. Junta as partes simultaneamente e com firmeza até ouvires um "estalido".

Espaçadores

Existem segmentos no teu modelo onde necessitas de colocar espaçadores. Certifica-te de que usas a cor e o número de espaçadores exactos, de acordo com o mostrado nas instruções.

Ferramenta separadora dos cubos

Lista de peças

Antes de iniciares a construção, certifica-te de que comparas as peças do teu conjunto com a lista das peças aqui. Se faltar alguma peça telefona ou escreve-nos usando as informações indicadas na contracapa. Estamos aqui para te ajudar!

(NL) Nederlands

Basisstappen voor K'NEX bouwen

Begin te bouwen

Om met je model te beginnen, vind eerst het nummer 1 en volg de nummers. Elk stuk heeft zijn eigen vorm en kleur. Kijk gewoonweg naar de afbeeldingen, vind de overeenstemmende stukken terug in je geheel en maak ze aan mekaar vast. Tracht je model in dezelfde richting te plaatsen als de aanwijzingen terwijl je bouwt en monteert. De vervaagde kleuren duiden aan dat dit deel reeds is opgebouwd. Gelieve het nieuwe deel vast te koppelen op de plaats aangeduid door de pijlen.

Koppelstukken

Er zijn blauwe en zilveren koppelstukken met speciale lange gleuven. Ze schuiven in mekaar zoals je kunt zien op de afbeeldingen. Duw deze onderdelen in mekaar tot je een "klik" hoort.

Tussenstukken

Er zijn plaatsen in je model waar afstandsstukken moeten gebruikt worden. Vergewis je ervan de correcte kleur en het nummer van de afstandsstukken te gebruiken die aangeduid zijn in de aanwijzingen.

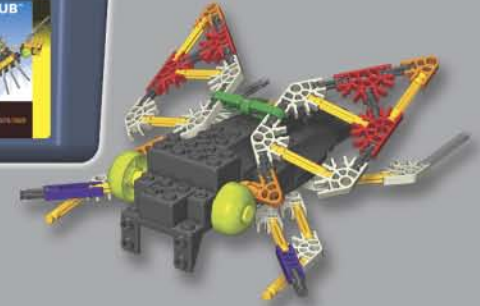
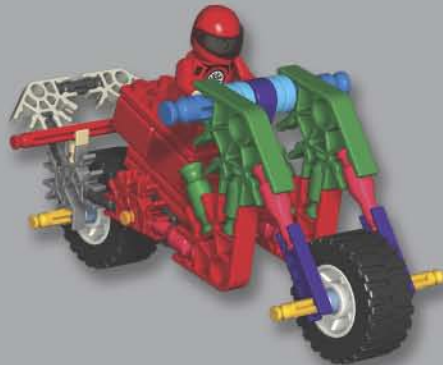
Scheidingsinstrument voor de stenen

Onderdelenlijst

Voor je begint te bouwen, vergewis je ervan de onderdelen in je geheel na te gaan met de onderdelenlijst hier. Wanneer iets ontbreekt, bel ons op of schrijf ons door gebruik te maken van de informatie op het achterblad. We staan er om je te helpen !



*Sold separately
 Vendus séparément
 Se venden por separado
 Separat erhältlich
 Venduti separatamente
 Vendidos separadamente
 Afzonderlijk verkocht



K'NEX Customer Service; call 1-800-KID-KNEX (USA/CAN only); Write to email@knex.com; Visit www.knex.com For Customer Service outside USA/CAN contact your local distributor at: <http://www.knex.com/distributors> (FR) Le Service clients hors d'USA/CAN, s'il vous plait contacter le distributeur local. L'information à <http://www.knex.com/distributors> (AZ) (NZ) (UK) (DE) (NL) (BE) (CH) (CL) (PE) <http://www.knex.com/distributors> (UK) (FR) (DE) (NL) <http://www.tomy.eu>

Product & colors may vary. Models can be built one at a time. K'NEX and Imagine, Build, Play are registered trademarks of K'NEX Limited Partnership Group. Manufactured under U.S. Patents/ Fabricado sous brevets américains/Fabricado bajo patentes de EE.UU. 5,061,219; 5,199,919; 5,350,331; 5,137,486; D550,784; D550,785; D553,200; D553,204; D553,203; D550,782; D412,020. Other U.S. and foreign patents pending. Community Design No. 000 645338-001-0002. (FR) Produits et couleurs peuvent varier. La plupart des modèles ne peuvent être construits que un à un. K'NEX et Imagine, Build, Play sont des marques déposées de K'NEX Limited Partnership Group. Autres brevets américains et étrangers en instance. (ES) El producto y los colores pueden variar. La mayoría de los modelos se puede construir uno a la vez. K'NEX y Imagine, Build, Play son marcas registradas de K'NEX Limited Partnership Group. Otras patentes de EE.UU. y países extranjeros pendientes.



- Identifies Genuine K'NEX Bricks.
- Identifie que ce sont d'authentiques briques K'NEX.
- Identifica los ladrillos genuinos de K'NEX.
- identifiziert echte K'NEX-Bausteine.
- Edentifica i veri blocchi K'NEX.
- Identifica que são cubos genuinos da K'NEX.

©2009 K'NEX Limited Partnership Group
 P.O. Box 700
 Hatfield, PA 19440-0700

112063-V3-09/09

