

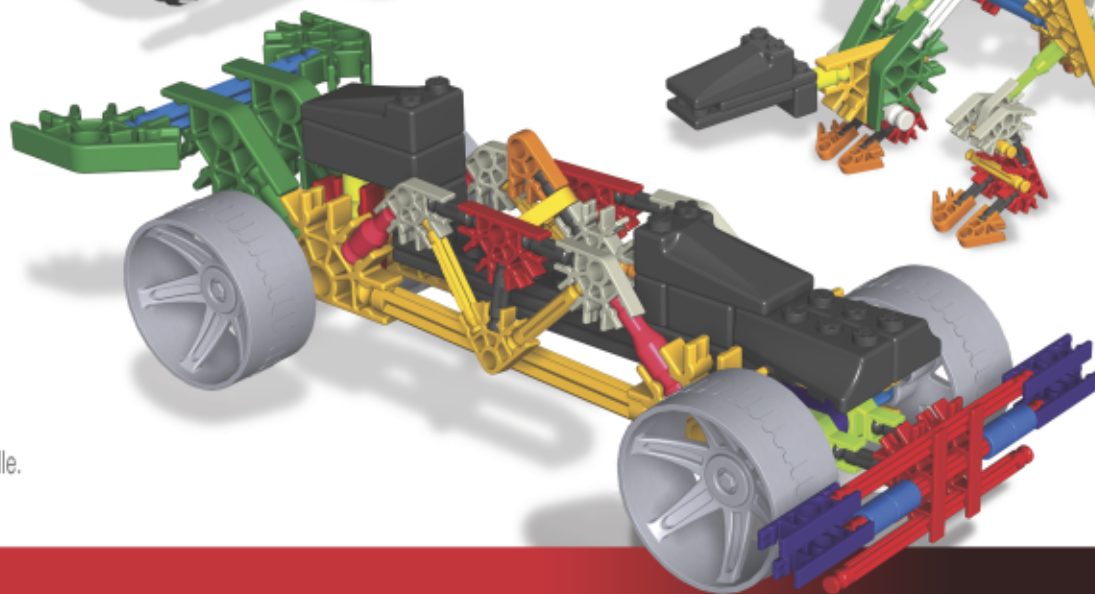
# KNEX®

Imagine • Build • Play™

7+

## SUPER VALUE TUB™

**325** pcs



### WARNING:

CHOKING HAZARD - Small parts.  
Not for children under 3 years.



### AVERTISSEMENT:

DANGER D'ÉTOUFFEMENT - Pièces de petite taille.  
Ne pas donner aux enfants de moins de 3 ans.

12063/77998

# SUPER VALUE TUB™

**325** pcs

## Building Instructions

- WAVE RUNNER. . . . . 3**
- SAILBOAT. . . . . 4**
- SPORTING YACHT . . . . . 6**
- RACER . . . . . 8**
- BI-WING PLANE . . . . . 9**

## Building Ideas. . . . . 14

- GLIDER**
- GORILLA**
- HOVERCRAFT**
- JET SKI**
- MONSTER BOT**
- PERSONAL JET**
- PERSONAL SCOOTER**
- PONTOON BOAT**
- PTERODACTYL**
- ROCKET**
- SHUTTLE**
- STEGOSAURUS**
- SUPER BUGGY**
- SURVEILLANCE PLANE**
- T-REX**

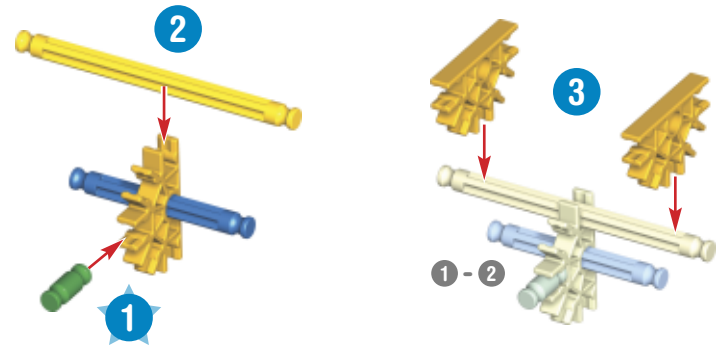
- Français . . . . . 15** **Nederlands . . . . . 15**
- Español . . . . . 15** **Svenska . . . . . 15**
- Deutsch . . . . . 15** **Dansk . . . . . 15**
- Italiano . . . . . 15** **Norsk . . . . . 15**
- Português . . . . . 15** **Suomi . . . . . 15**

# K'NEX BUILDING BASICS

## START BUILDING

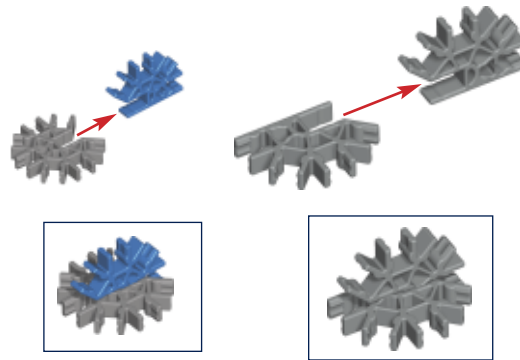
To begin your model, find the **1** and follow the numbers. Each piece has its own shape and color. Just look at the pictures, find the pieces in your set that match and then connect them together.

Try to face your model in the same direction as the instructions while you build. Faded colors show you this section is already built. You'll want to connect the new section to the place where the arrows are pointing.



## CONNECTORS

There are blue and gray connectors with special long slots. They slide together as you see in the pictures. Push these parts together until you hear a "click."



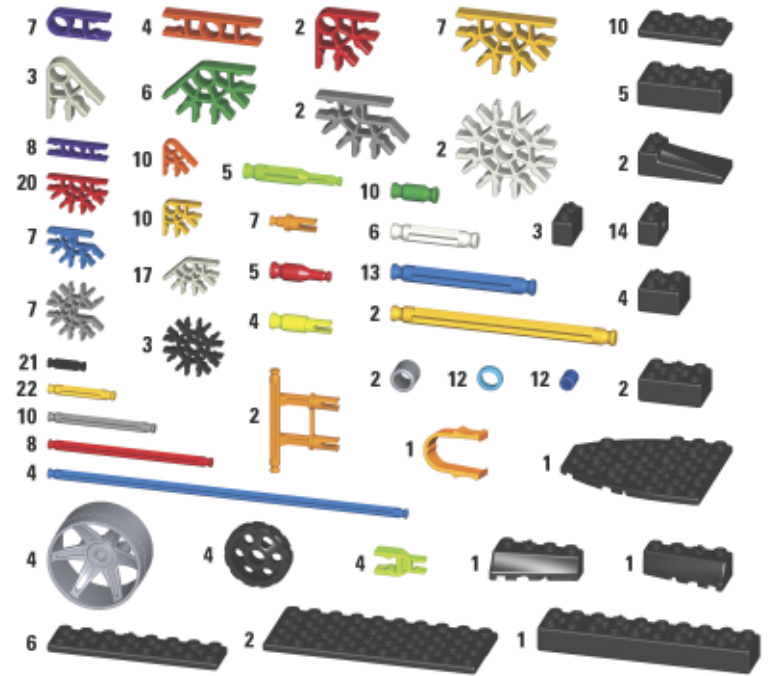
## SPACERS

Some models use different colored spacers. Be sure that you use the correct color, size and number of spacers.



## PARTS LIST

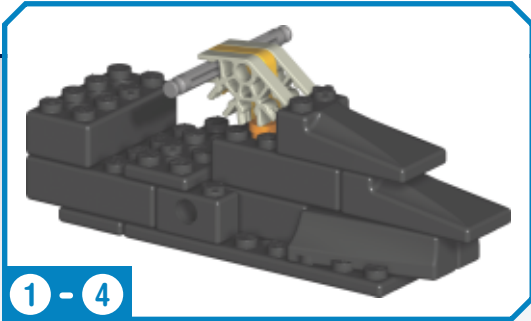
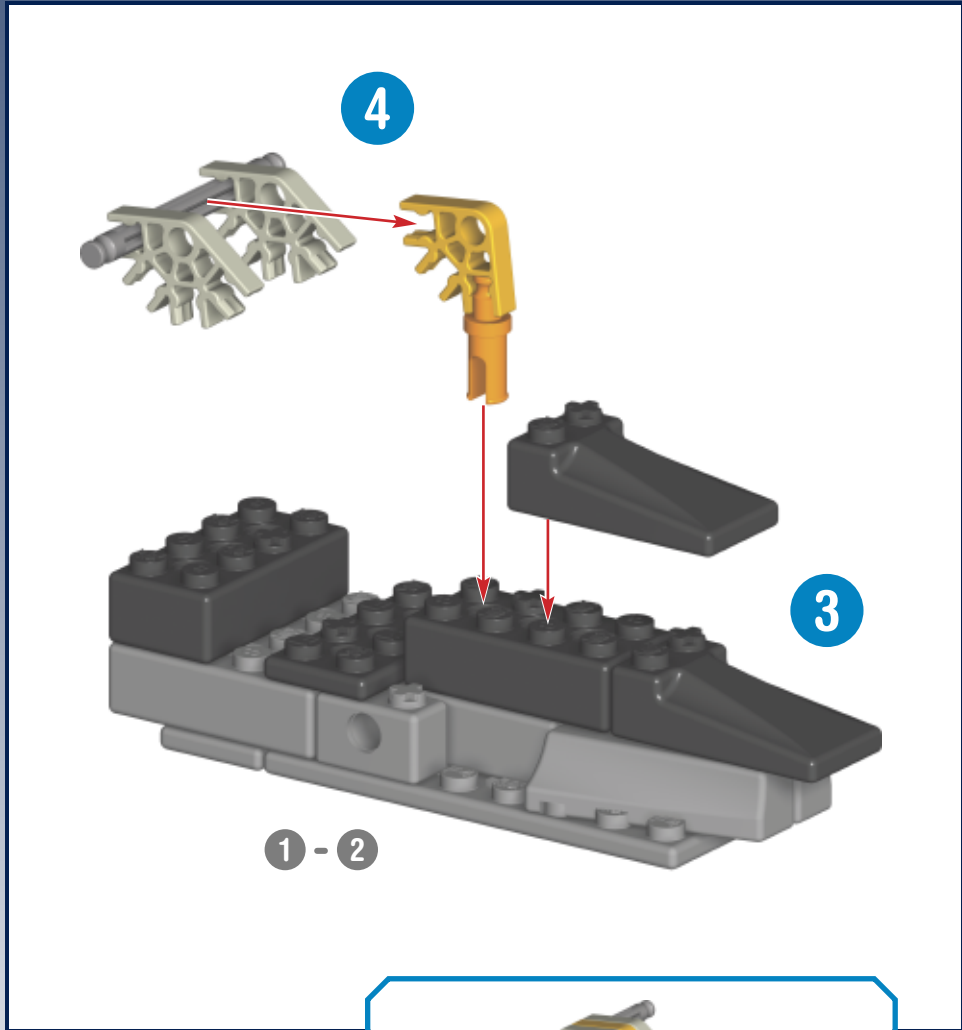
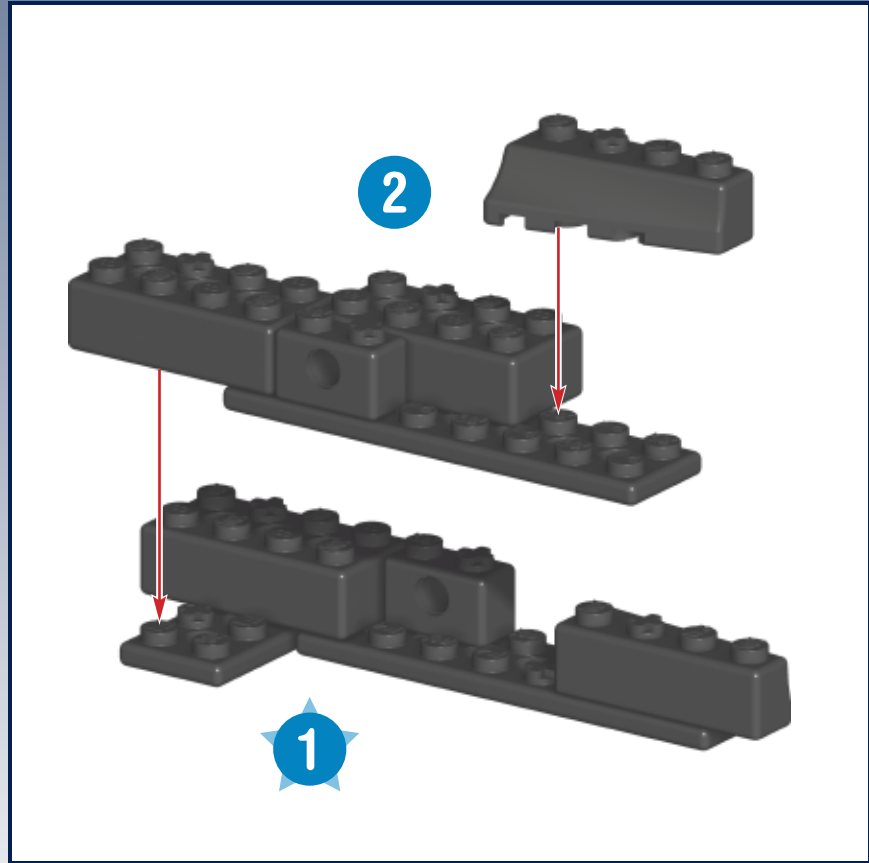
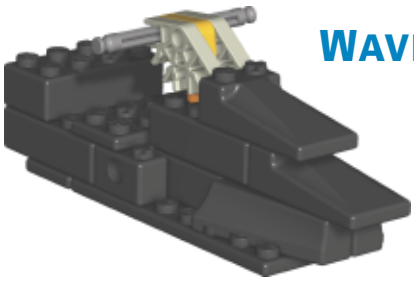
Before you start building, be sure to compare the parts in your set with the parts listed here. If anything is missing, call or write to us using the information on the back cover. We're here to help!



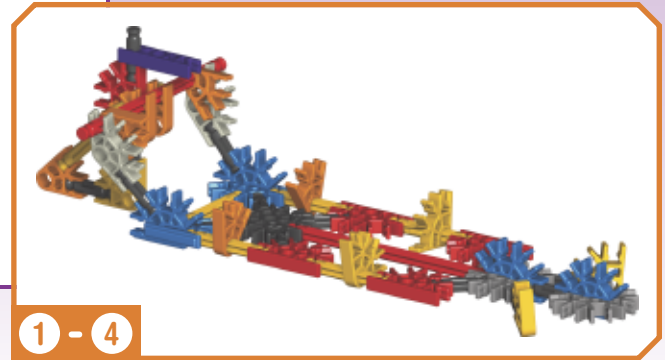
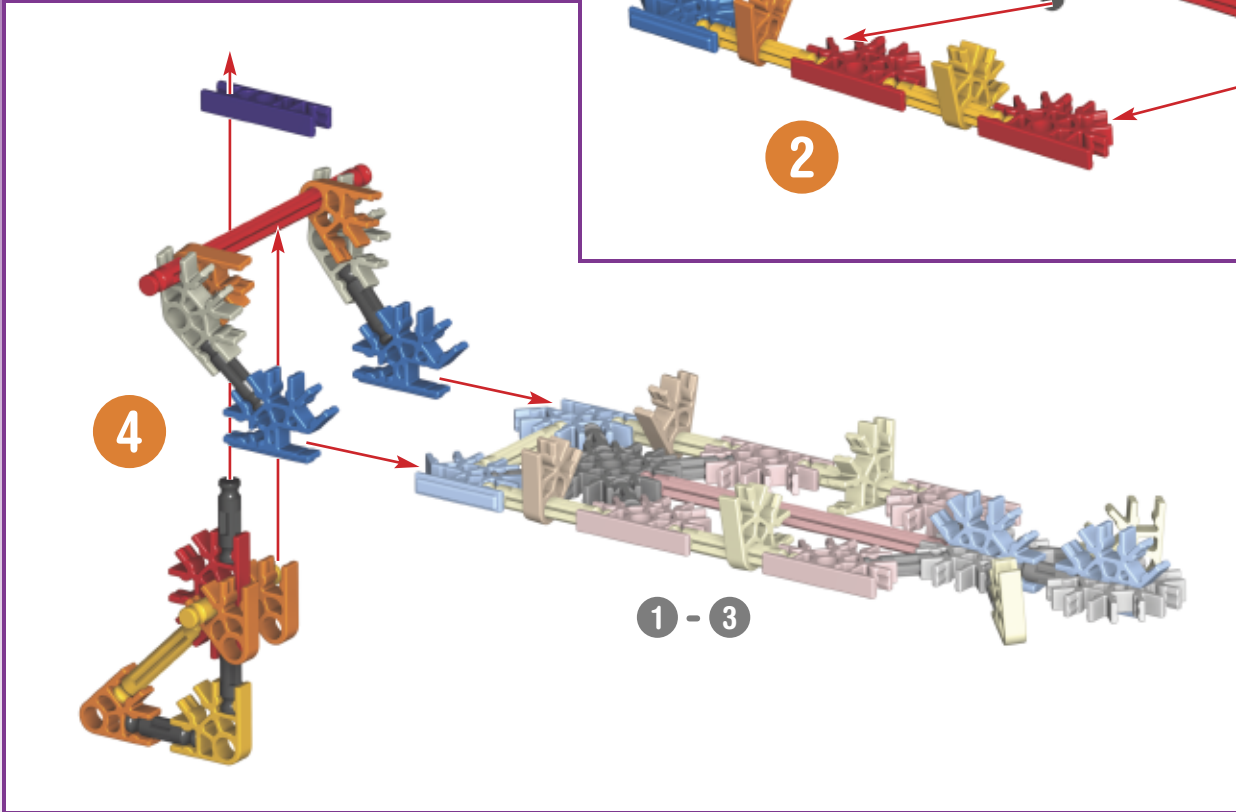
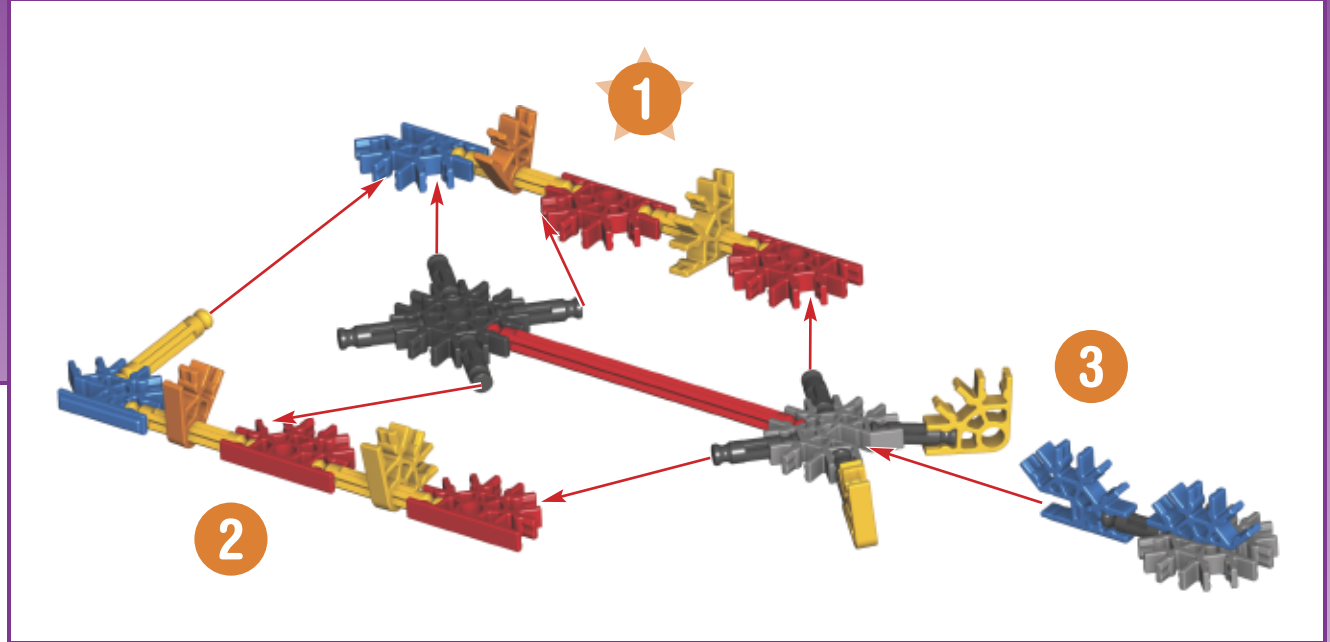
## K'NEX BRICK SEPARATOR TOOL

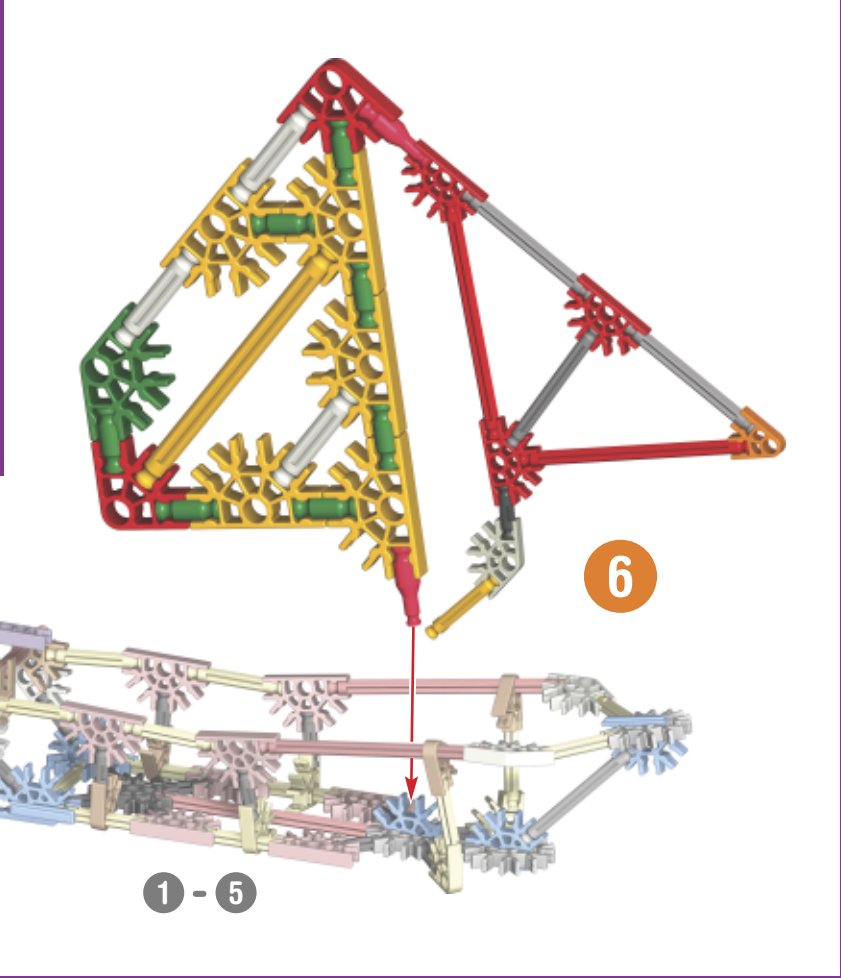


# WAVE RUNNER

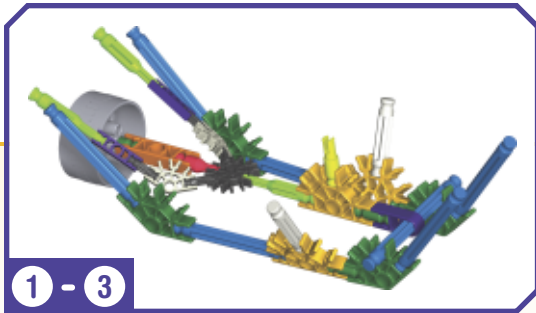
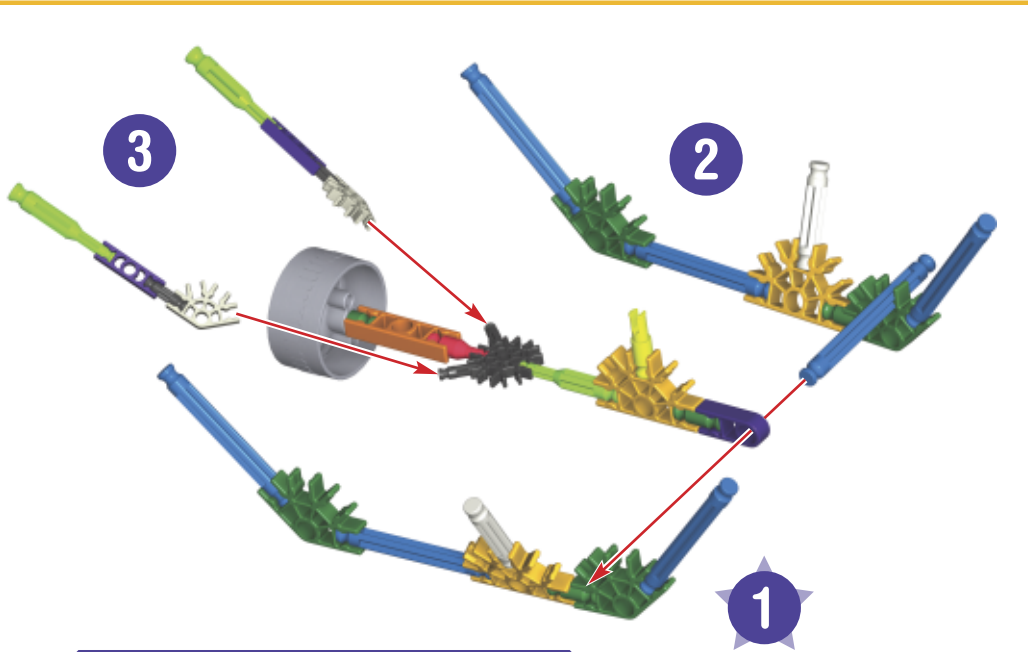


# SAILBOAT

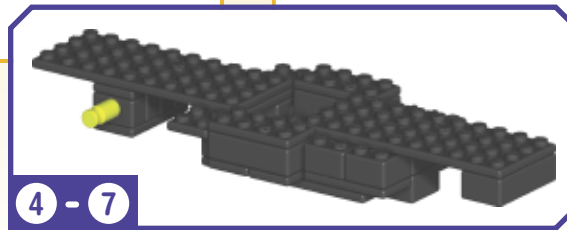
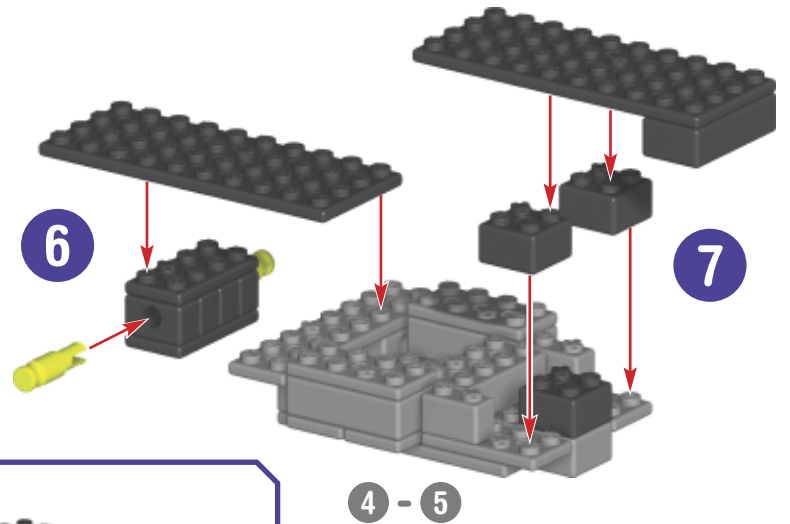
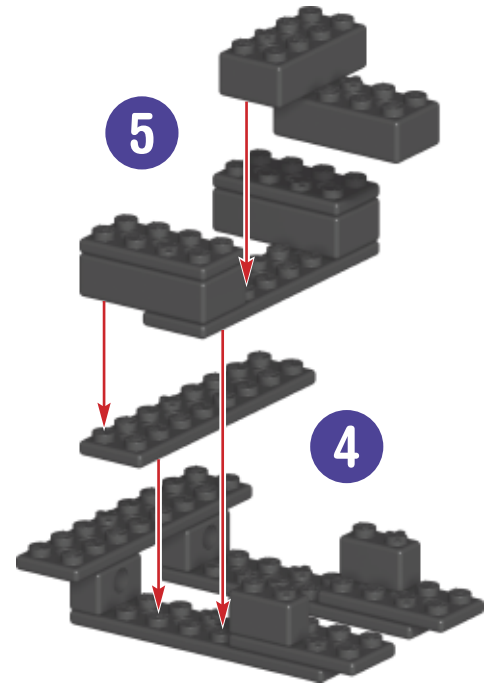




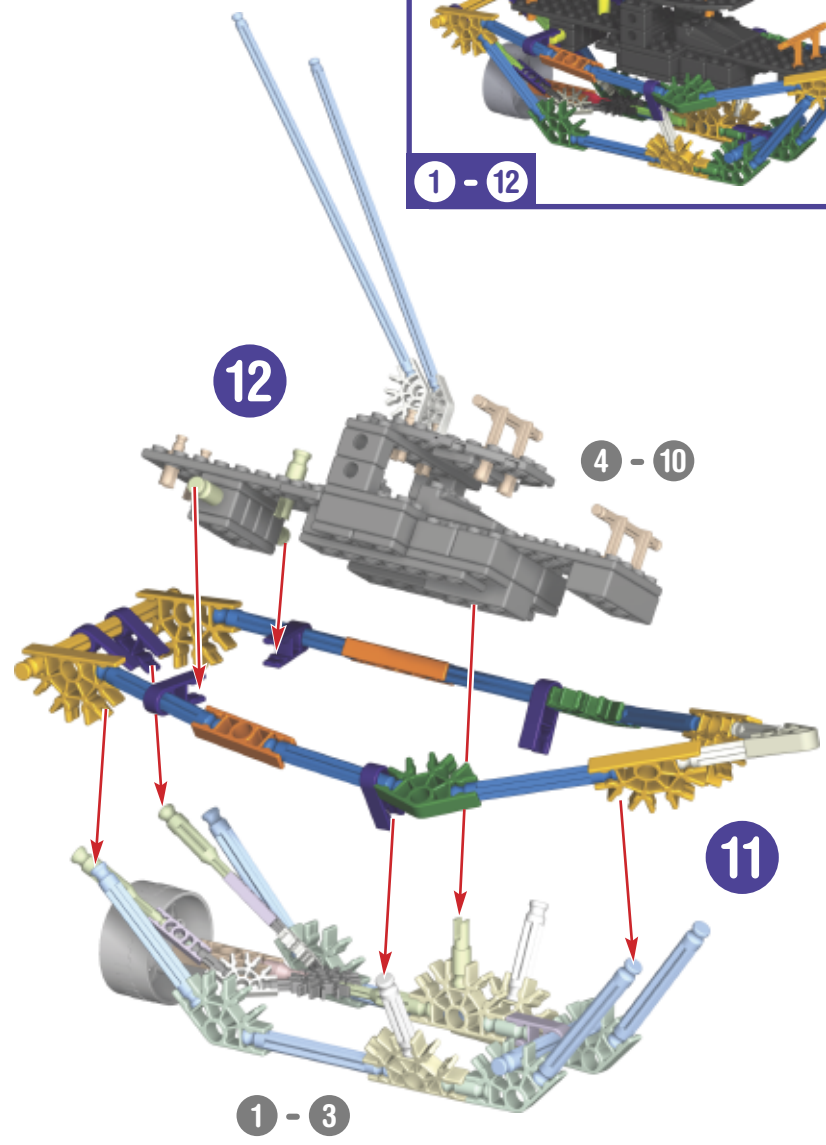
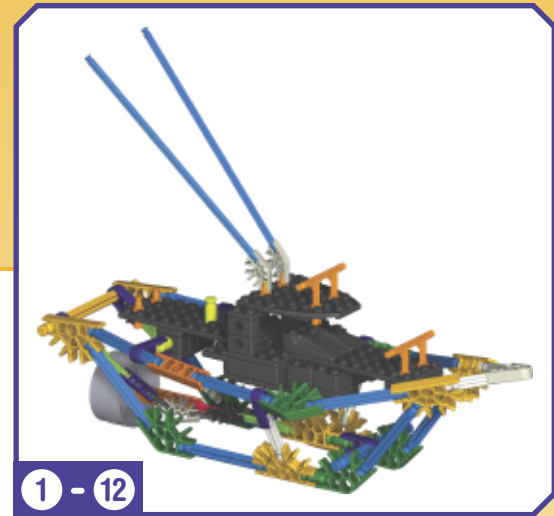
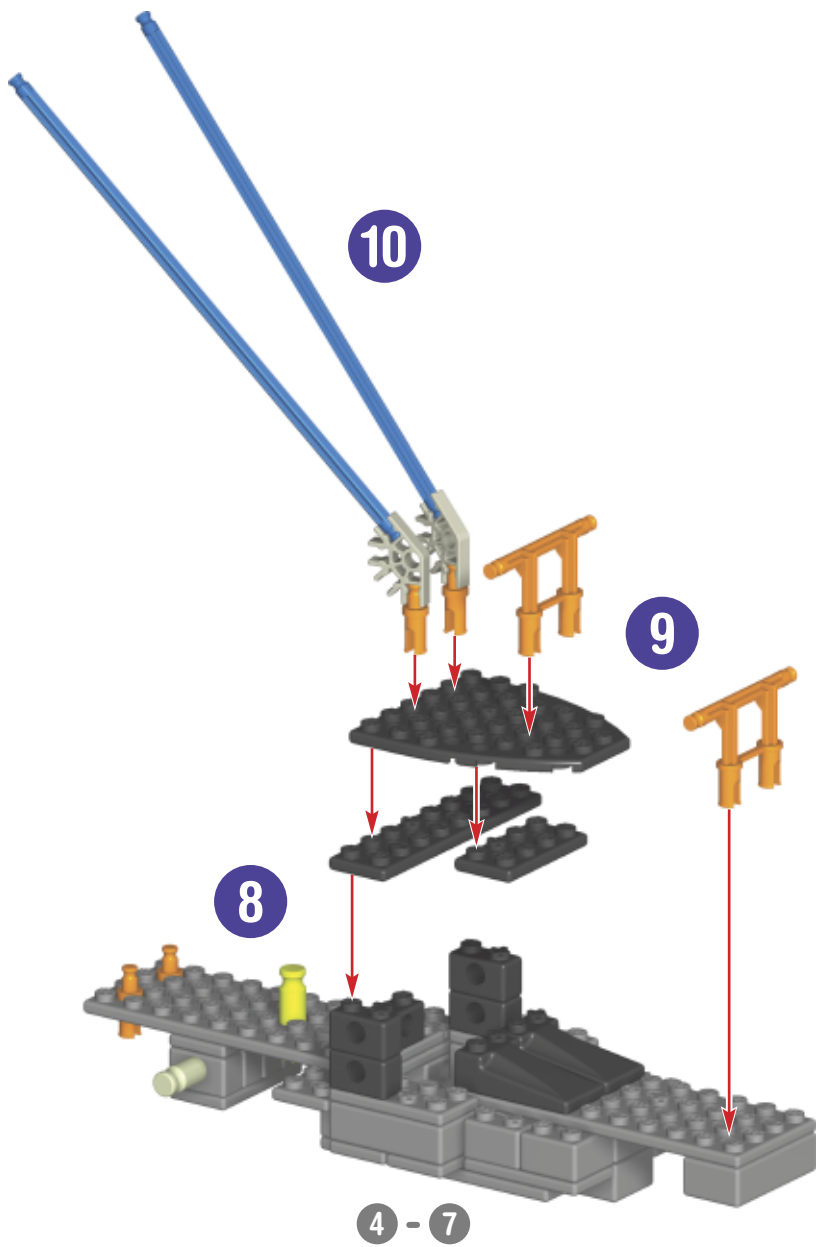
# SPORTING YACHT



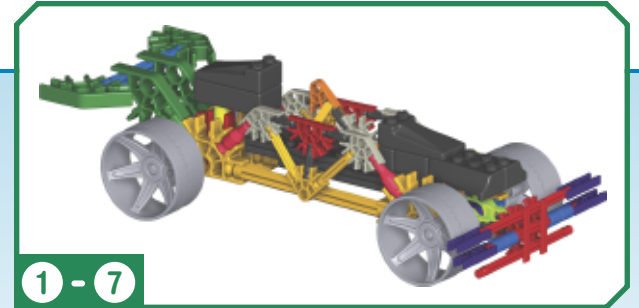
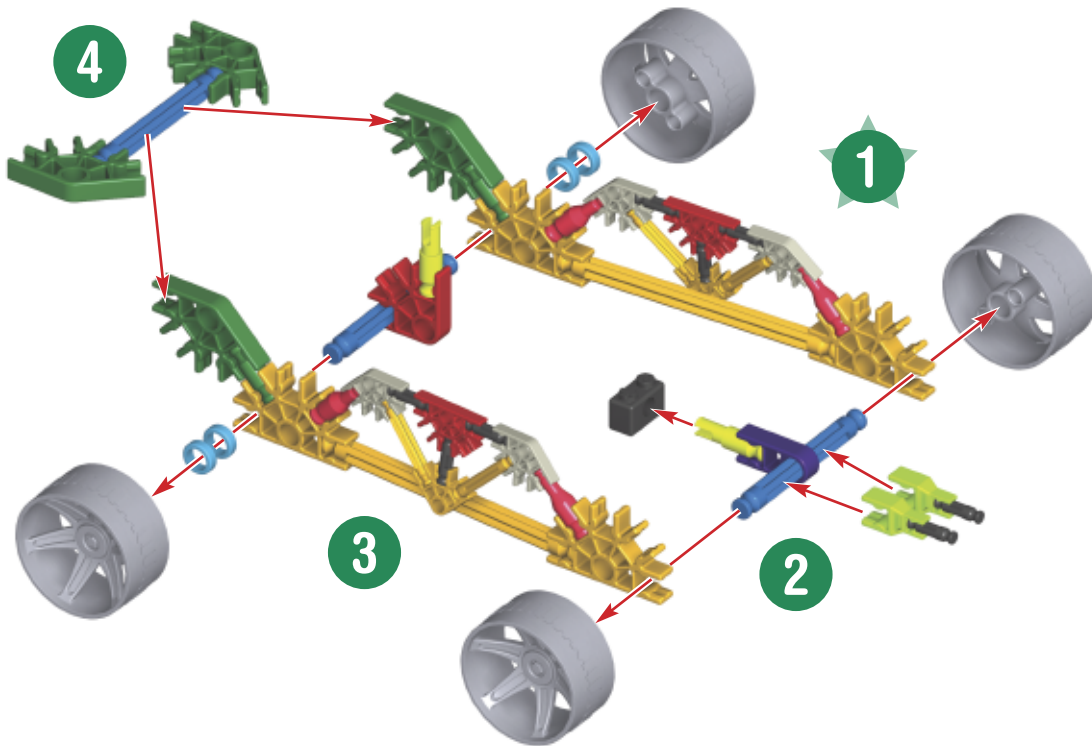
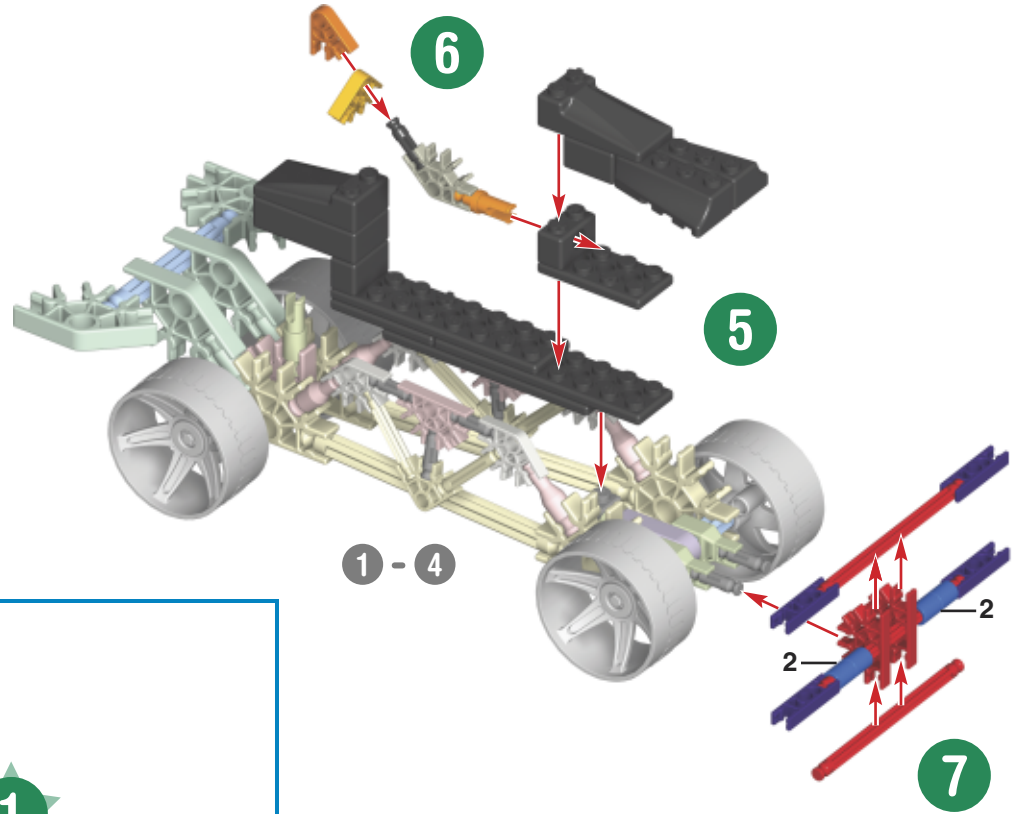
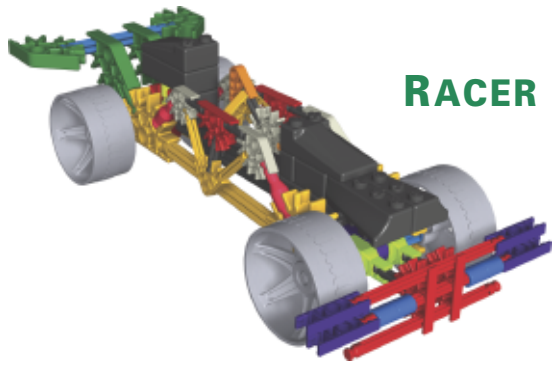
1 - 3

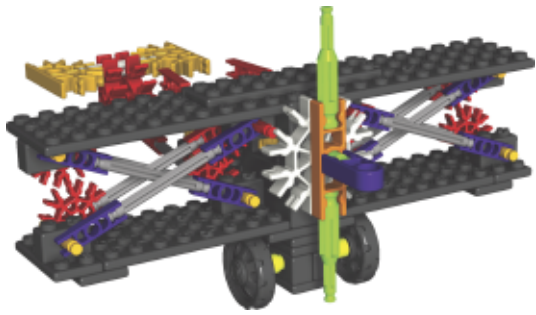


4 - 7

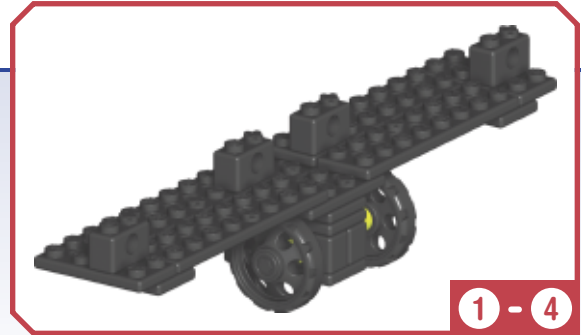
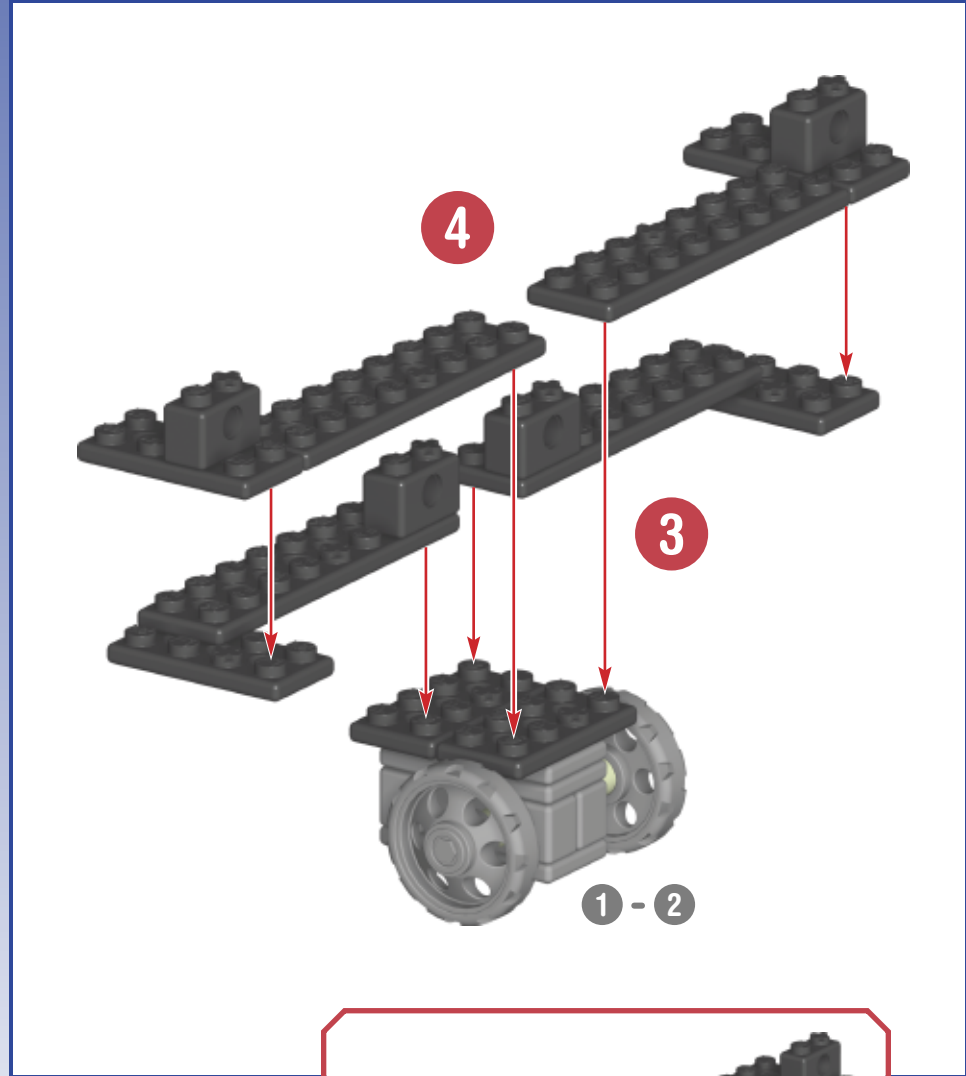
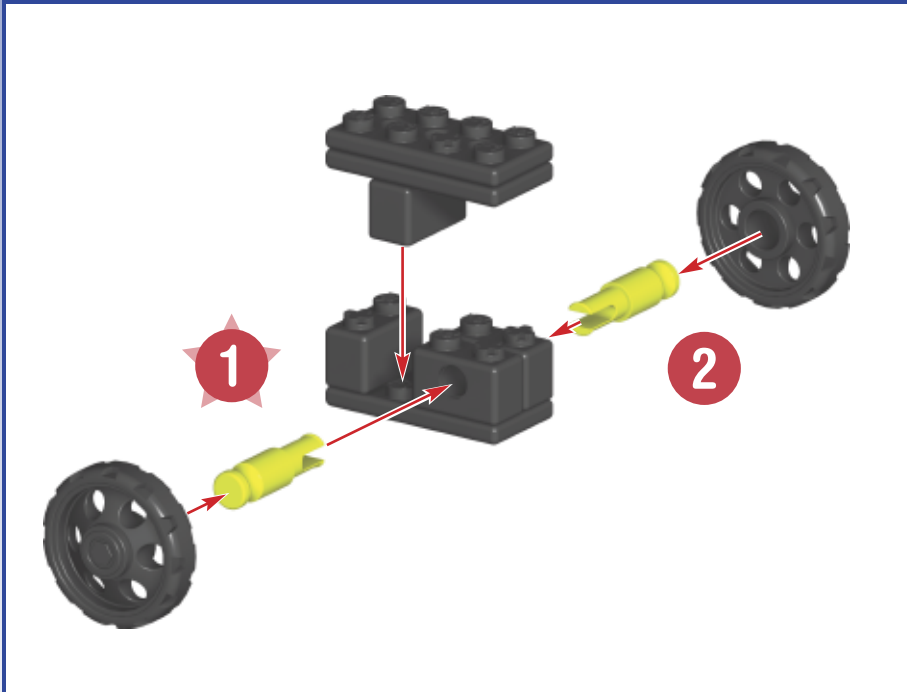


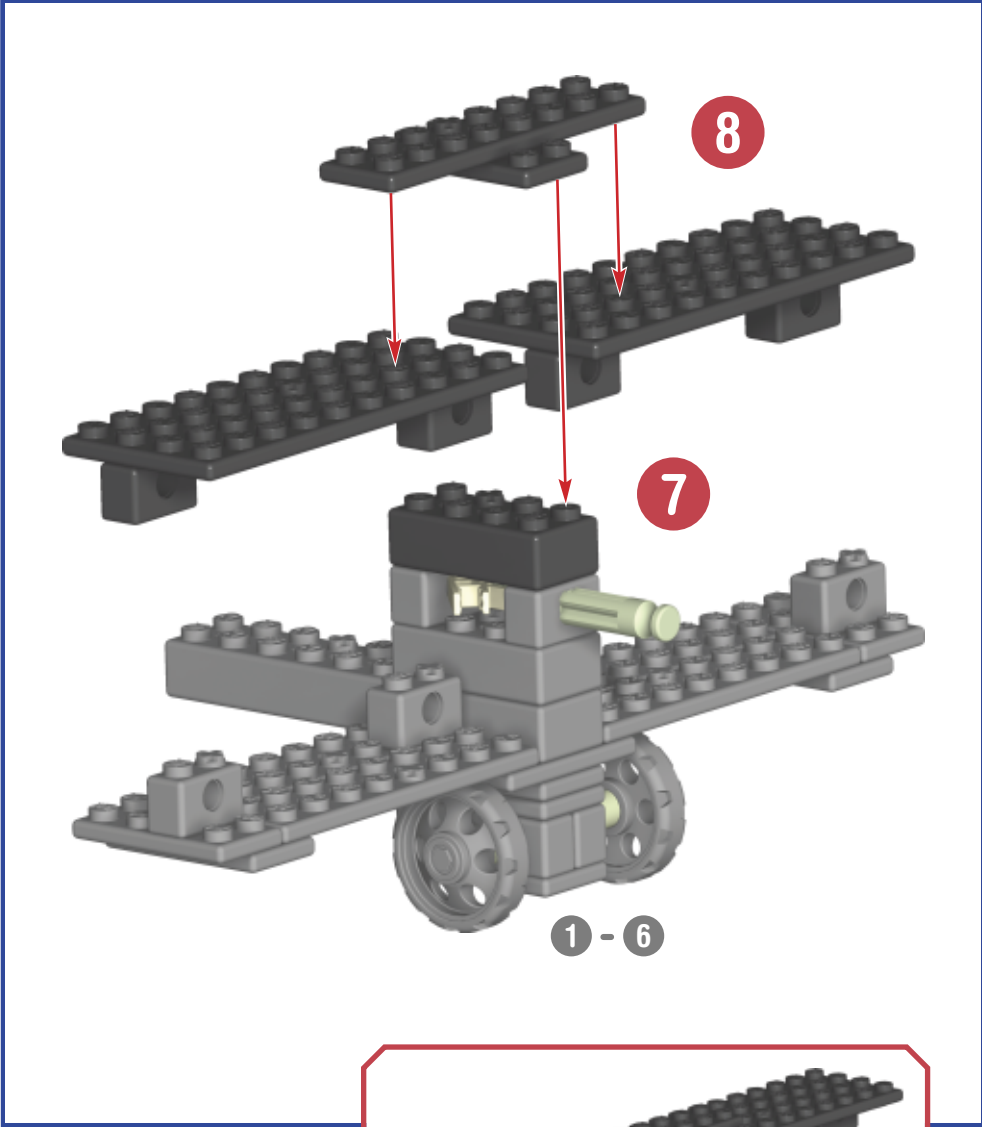
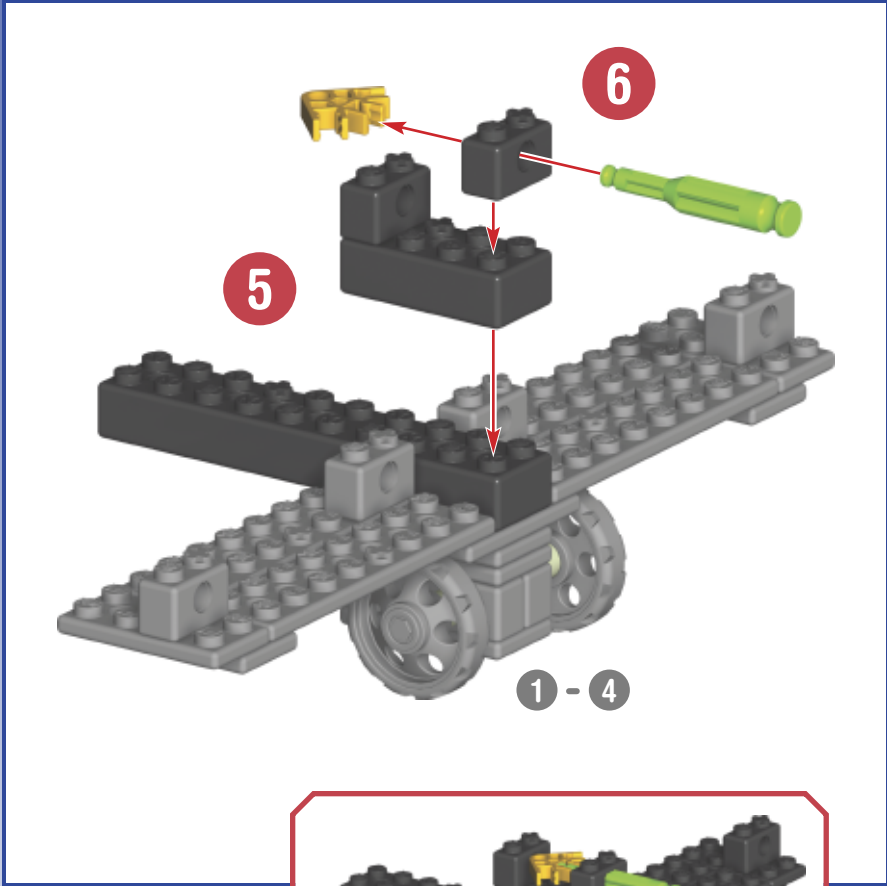
# RACER

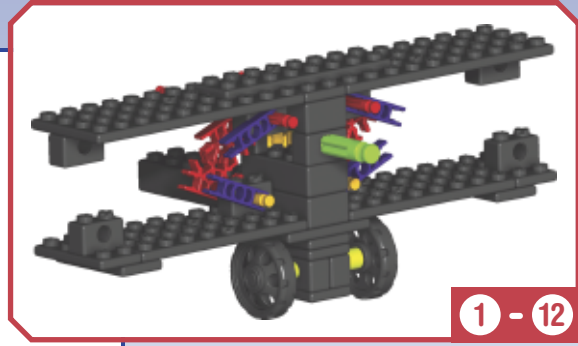
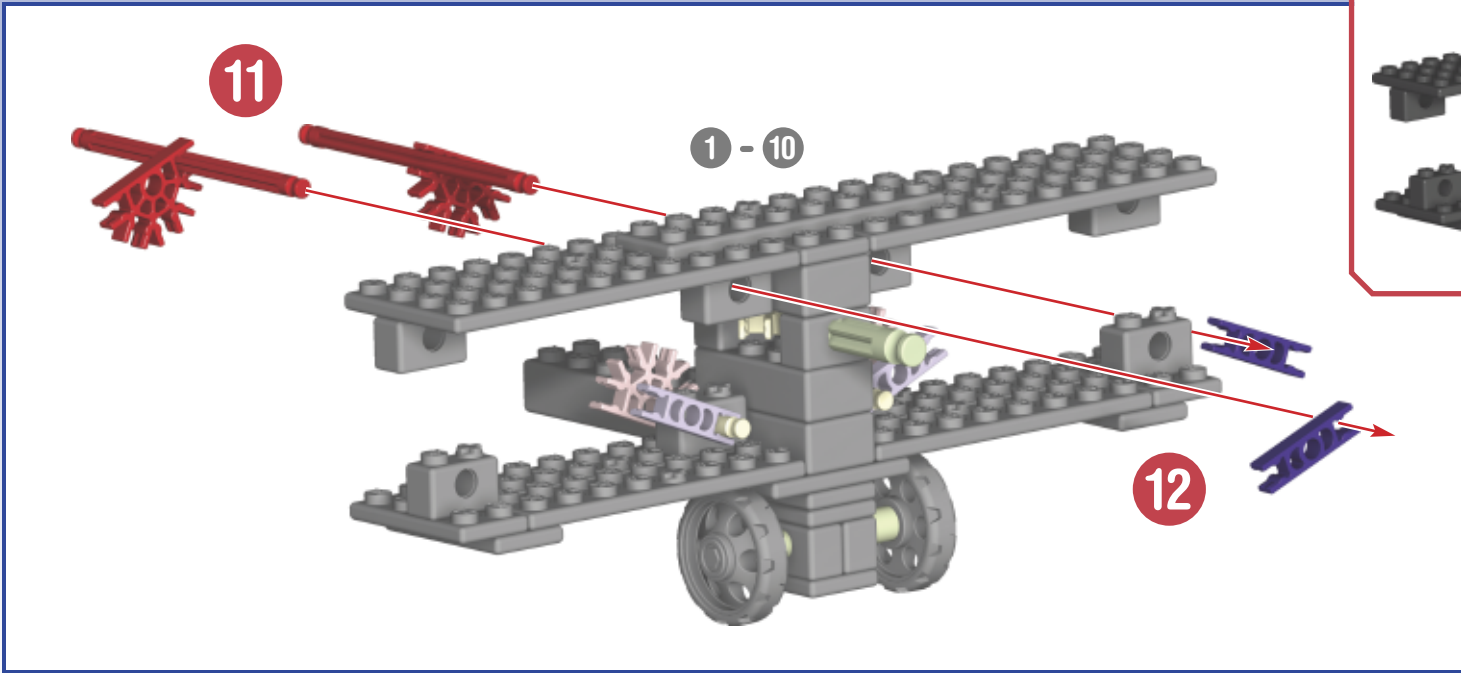
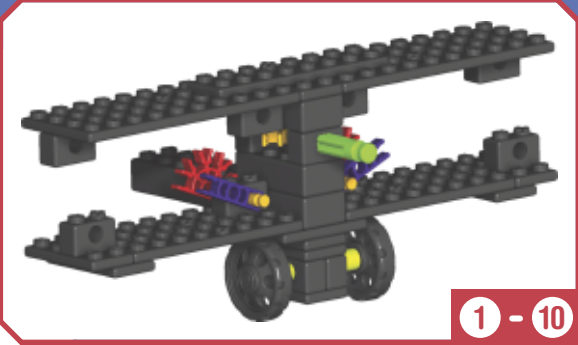
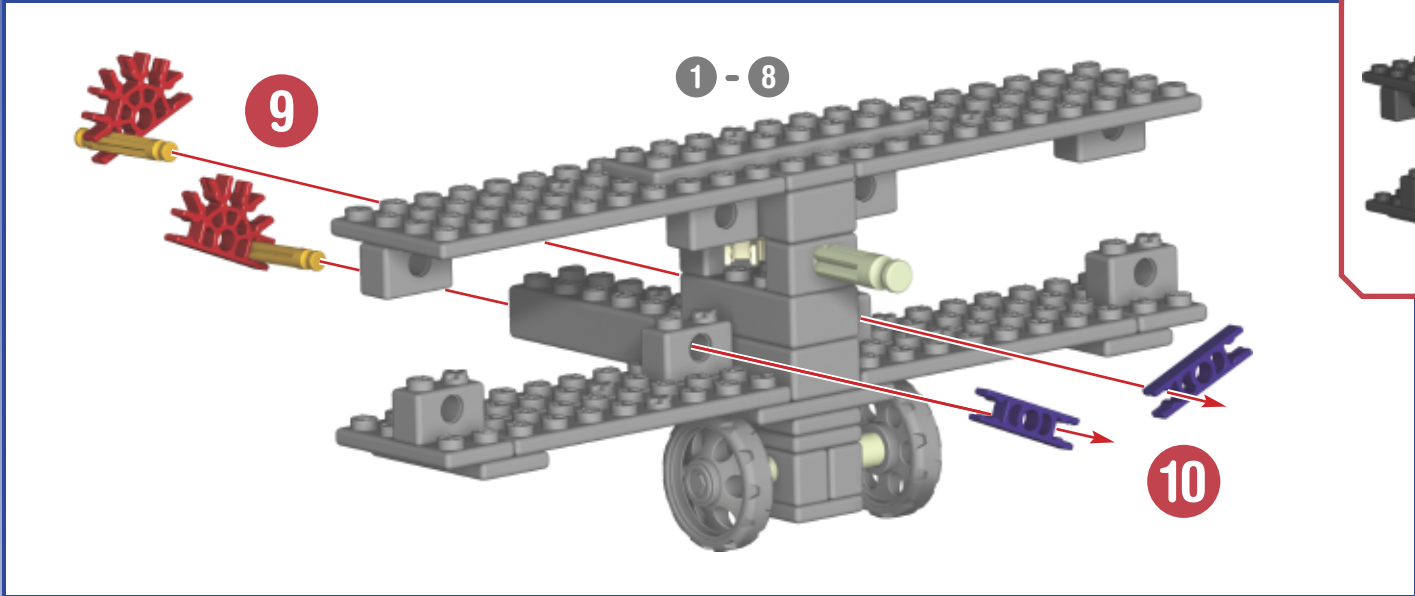


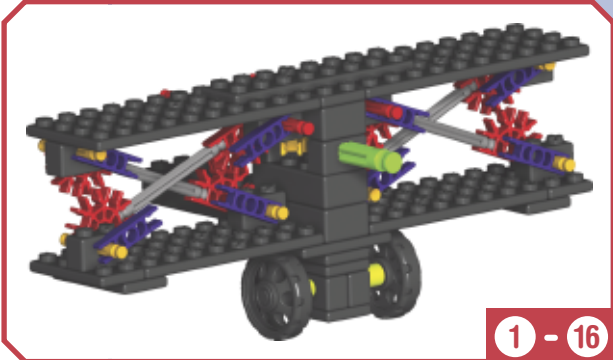
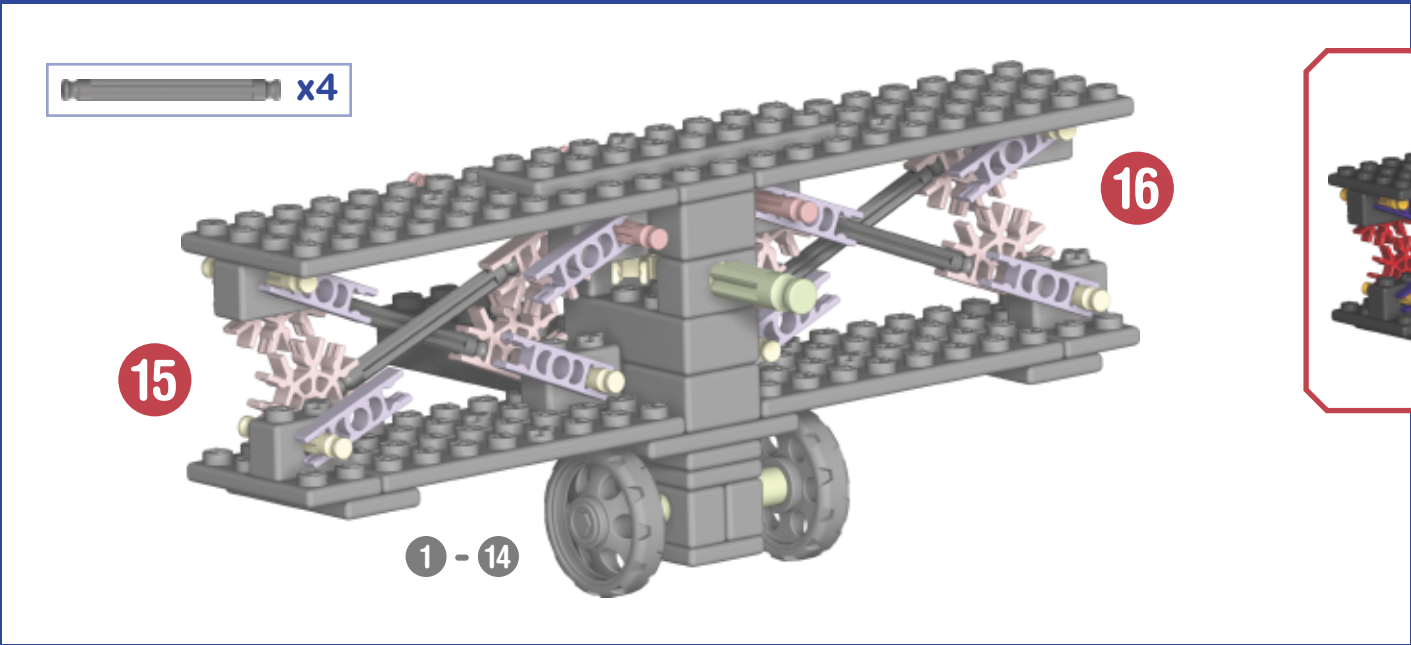
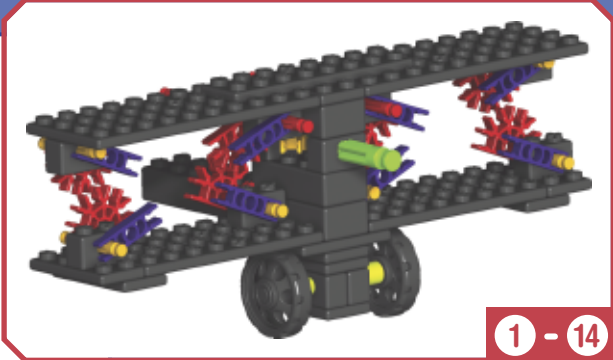
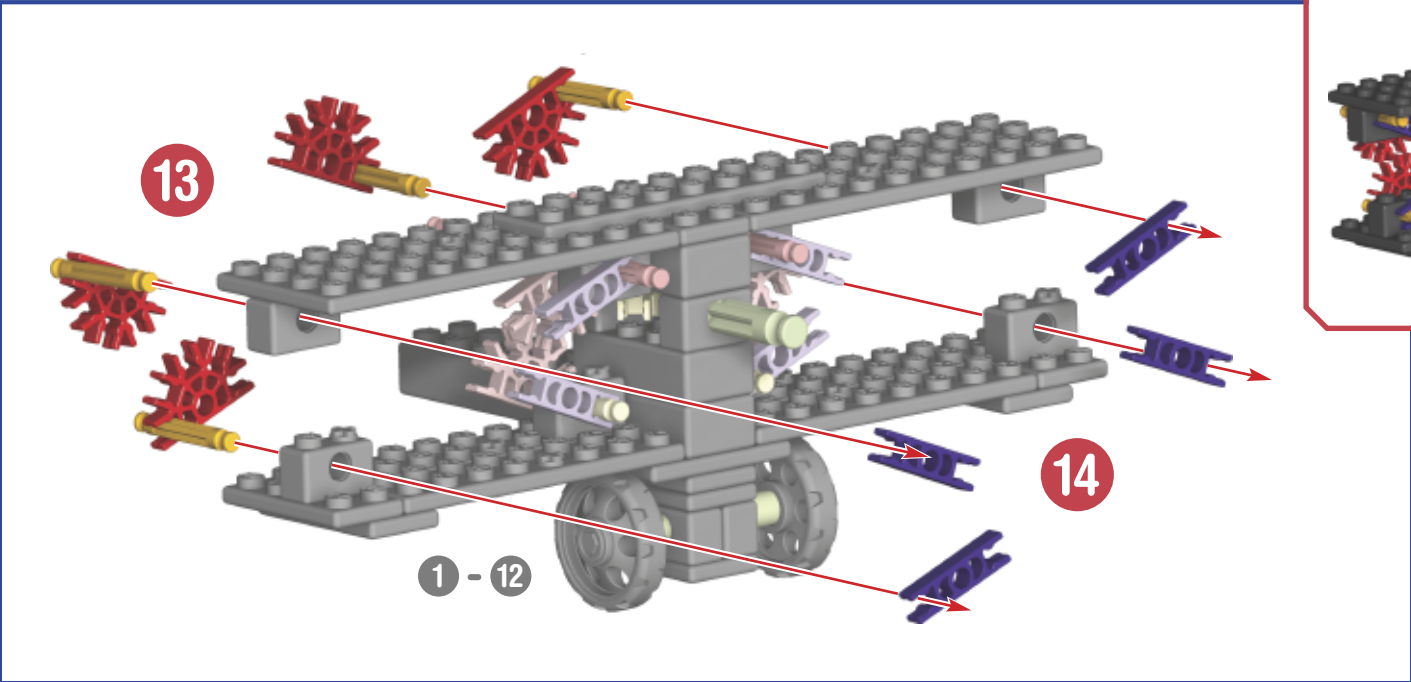


**BI-WING PLANE**



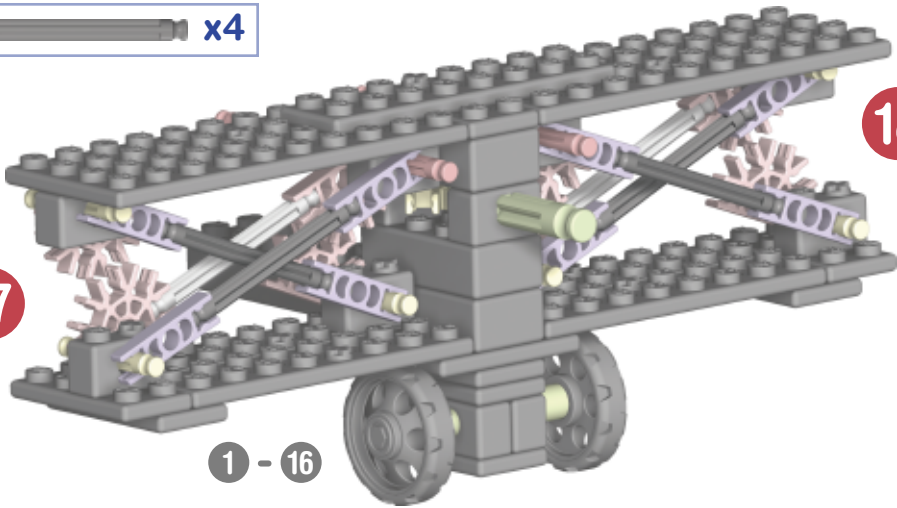






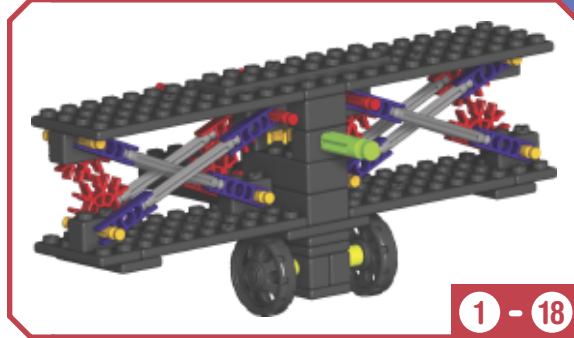
 x4

17



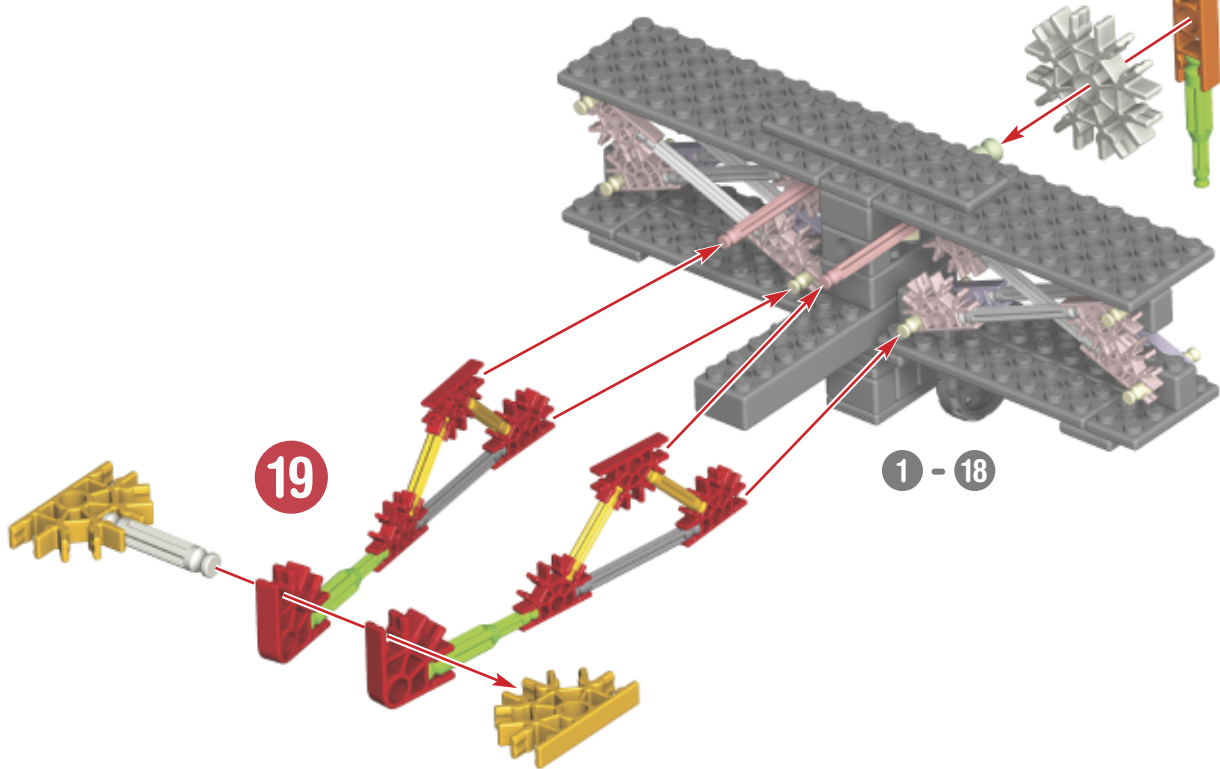
1 - 16

18



1 - 18

20



1 - 18

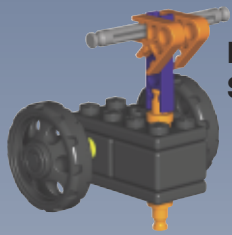
19



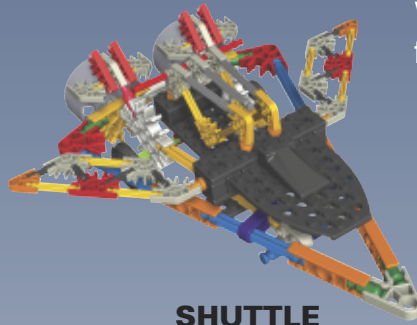
1 - 20

# Building Ideas

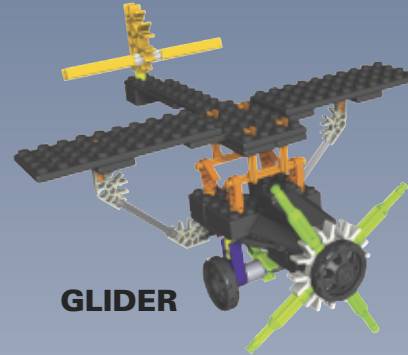
Visit [www.knex.com/instructions](http://www.knex.com/instructions) and enter code 12063 for instructions for all Building Ideas.



**PERSONAL SCOOTER**



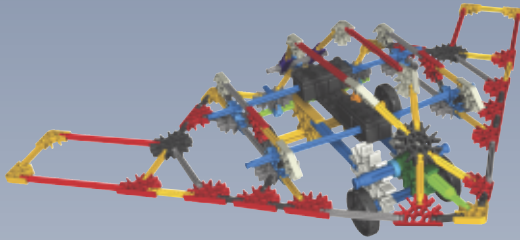
**SHUTTLE**



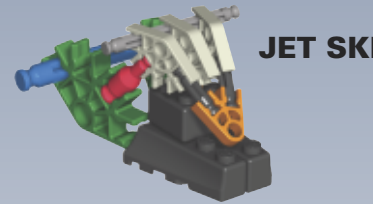
**GLIDER**



**PTERODACTYL**



**SURVEILLANCE PLANE**

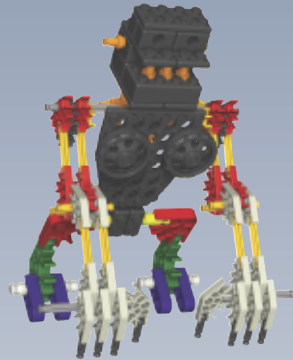


**JET SKI**

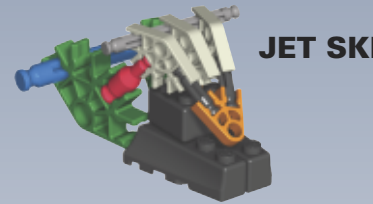


**PERSONAL JET**

**PONTOON BOAT**



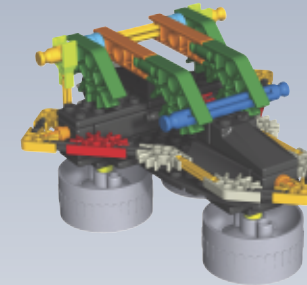
**GORILLA**



**JET SKI**

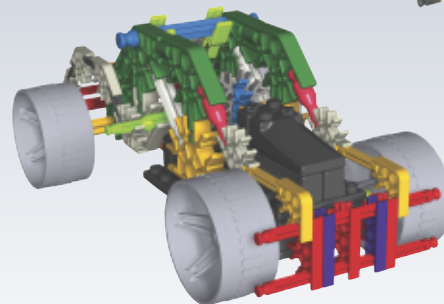
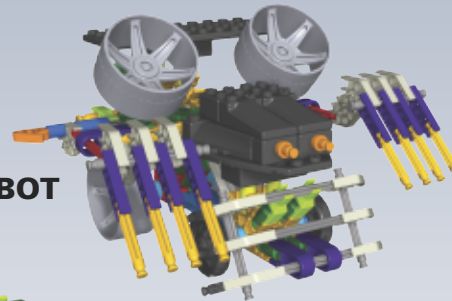


**PERSONAL JET**



**HOVERCRAFT**

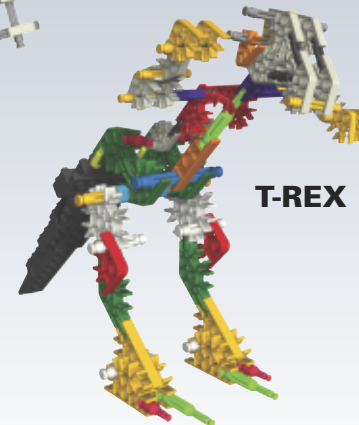
**MONSTER BOT**



**SUPER BUGGY**



**STEGOSAURUS**



**T-REX**



**ROCKET**

## **(FR) Français**

### **Notions de base K'NEX pour le montage**

#### **Commence la construction**

Pour commencer ton modèle, trouve le 1 et suis les chiffres. Chaque pièce a sa propre forme et sa propre couleur. Il suffit de regarder les illustrations pour retrouver les pièces correspondantes dans le jeu et de les connecter ensemble. Essaye de situer ton modèle dans le même sens que les instructions durant le montage. Les couleurs dégradées indiquent que cette section est déjà montée. Tu dois connecter la section suivante à l'endroit indiqué par les flèches.

#### **Connecteurs**

Il y a des connecteurs bleus et argentés comportant de longues fentes. Ils s'ajustent l'un dans l'autre comme l'indique l'illustration. Pousse ces pièces ensemble jusqu'à ce que tu entendes un "clic".

#### **Entretoises**

Dans ton modèle, il y a des endroits où il faudra ajouter des entretoises bleues et argentées. Assure-toi d'utiliser la couleur correcte et compte-les soigneusement.

#### **La Séparateur de Brique de K'NEX**

## **(ES) Español**

### **Consejos básicos de construcción de K'NEX**

#### **Empieza a construir**

Para comenzar tu modelo, busca el 1 y sigue los números. Cada pieza tiene su propia forma y color. Simplemente mira los dibujos, busca las piezas correspondientes en tu juego y después conéctalas. Mientras construyes, trata de colocar tu modelo en la misma dirección que se muestra en las instrucciones. Los colores desteñidos muestran que esta sección ya está construida. Conecta las nuevas secciones en los lugares señalados por las flechas. Las nuevas piezas que agregues estarán en colores vivos.

#### **Conectores**

Hay conectores azules y plateados con ranuras largas especiales. Se enganchan deslizándose como ves en los dibujos. Conecta estas piezas empujándolas hasta que oigas "clic".

#### **Espaciadores**

Hay lugares en tu modelo donde tendrás que agregar Espaciadores azules y plateados. Cerciórate de usar el color correcto y cuéntalos con cuidado.

## **(DE) Deutsch**

### **Grundlegende Bauanleitungen für K'NEX**

#### **Los geht's mit dem Bauen**

Um mit dem Bauen deines Modells zu beginnen, suche die Nummer 1 und folge den laufenden Nummern. Jedes Teil hat seine eigene Form und Farbe. Schau dir einfach die Abbildungen an, such die Teile in deinem Bausatz, die so aussehen wie das, was du auf der Abbildung siehst und steck sie ineinander. Versuche, dein Modell beim Zusammenbauen so zu orientieren, dass es in die gleiche Richtung weist, wie es in den Anleitungen beschrieben und gezeigt wird. Blasse Farben weisen darauf hin, dass dieser Streckenabschnitt bereits zusammengebaut ist.

#### **Steckanschlüsse**

Blaue und silberfarbene Steckanschlüsse haben besonders lange Schlitzte. Wie du vauf der Abbildung sehen kannst, lassen sie sich ineinander schieben. Achte beim Aneinanderfügen dieser Teile darauf, dass du ein Klickgeräusch hörst. Erst dann sind die Teile fest miteinander verbunden.

#### **Abstand Halten**

An bestimmten Stellen in deinem Modell musst du Abstandshalter, sogenannte Spacer, einbauen. Diese Abstandshalter sind blau und silberfarben. Achte darauf, dass du die richtige Farbe wählst und dass du die richtige Anzahl davon verwendest.

## **(IT) Italiano**

### **Istruzioni di base per costruire con K'NEX**

#### **Comincia a costruire**

Per iniziare il modello, cerca il numero 1 e segui i numeri. Ogni pezzo ha una sua forma e un suo colore. Guarda la figura, trova i pezzi corrispondenti nel set e mettili insieme. Cerca di tenere il modello nella stessa direzione della figura e in tal modo sarà più semplice attaccare i pezzi nei posti giusti. I colori spenti ti dicono che questa sezione è già stata costruita. Dovrai collegare la nuova sezione al punto indicato dalla punta della freccia.

#### **Connettori**

È molto importante posizionare i connettori blu e argento in una specifica direzione. Presta molta attenzione alle istruzioni e posiziona i connettori orizzontalmente o verticalmente proprio come illustrato. Spingi con forza fino ad udire un clic.

#### **Spaziatori**

Ci sono punti nel tuo modello a cui dovrai aggiungere spaziatori blu e argento. Accertati si contarli attentamente.

## **(PT) Português**

### **Pontos básicos para a construção K'NEX**

#### **Inicia a construção**

Para começar o teu modelo, procura o 1 e segue os números. Cada peça tem a sua própria forma definida e cor. Basta simplesmente olhares para a ilustração, procurar as peças do teu jogo correspondentes às que estás a ver e, em seguida, conectar umas nas outras. Enquanto estás a montar as peças, tenta manter o teu modelo na mesma direção, conforme mostrado na ilustração, para assim ligares as peças correctamente. As cores desbotadas indicam que esta secção já está montada. Passarás então a fazer a conexão da nova secção no local indicado pelas setas.

#### **Conectores**

É muito importante que posições os conectores azuis e cor de prateados numa direção específica. Presta muita atenção às instruções e coloca estes conectores horizontal ou verticalmente, exactamente conforme se mostra nas ilustrações. Junta as partes simultaneamente e com firmeza até ouvires um "estalido".

#### **Espaçadores**

Existirão certos pontos no teu modelo que necessitam a colocação de espaçadores azuis e prateados. Assegura-te que os contas cuidadosamente.

## **(NL) Nederlands**

### **Basisstappen voor K'NEX bouwen**

#### **Begin te bouwen**

Om met je model te beginnen, vind eerst het nummer 1 en volg de nummers. Elk stuk heeft zijn eigen vorm en kleur. Kijk gewoonweg naar de afbeeldingen, vind de overeenstemmende stukken terug in je geheel en maak ze aan mekaar vast. Tracht je model in dezelfde richting te plaatsen als de aanwijzingen terwij je bouwt en monteert. De vervaagde kleuren duiden aan dat dit deel reeds is opgebouwd. Gelieve het nieuwe deel vast te koppelen op de plaats aangeduid door de pijlen.

#### **Koppelstukken**

Er zijn blauwe en zilveren koppelstukken met speciale lange gleuven. Ze schuiven in mekaar zoals je kunt zien op de afbeeldingen. Duw deze onderdelen in mekaar tot je een "klik" hoort.

#### **Tussenstukken**

In je model zijn er plaatsen waar blauwe en zilveren tussenstukken moeten toegevoegd worden. Verzeker je ervan de juiste kleur te gebruiken en tel ze zorgvuldig.

## **(SV) Svenska**

### **K'NEX grundläggande bygginformation**

#### **Börja bygga**

Varje del har sin egen färg och form. Titta på bilden, hitta delarna som passar och sätt ihop dem. Försök att hålla din modell i samma riktning som på bilden så att du fäster delen på rätt ställe. De bleka färgerna anger sektioner som du redan byggt. Du ska koppla nästa delar till ställena som anges med pilarna. Det finns inte pilar för varje kopplingspunkt.

#### **Kopplingar**

Det finns blå och silverfärgade kopplingar med speciellt långa hål som skjuts samman. Tryck ihop delarna tills du hör ett klick-ljud.

#### **Mellanstänger**

Det finns ställen i din modell där du måste placera mellanstänger. Använd rätt typ och räkna dem omsorgsfullt.

## **(DA) Dansk**

### **K'NEX bygningsprincipper**

#### **Begynd at bygge**

Hver del har sin egen farve og form. Se på billedet, find de dele, der matcher, og sæt dem sammen. Prøv at holde din model i samme retning som billedet, så du kommer til at sætte delen fast på den rette plads. De faldede farver er de afsnit, du allerede har bygget. Du skal samle de næste dele på det sted, som pilene peger på. Der findes ikke nogen pil for hvert eneste samlingssted.

#### **Samestykker**

Der er blå og sølvfarvede samlestykker med særlige lange slidser, som skydes sammen. Skub delene sammen, indtil du hører et "klik".

#### **Afstandsstykker**

Der er steder i modellen, hvor du får brug for at tilføje afstandsstykker. Sørg for at bruge de rette stykker og tæl den omhyggeligt.

## **(NO) Norsk**

### **K'NEX grunnbygging**

#### **Sett i gang byggingen**

Hver del har sin egen farge og fasong. Se på bildet, finn de delene som tilsvarer hverandre og sett de sammen. Forsøk å holde modellen din i samme retning som bildet slik at stykket festes til det rette stedet. Det bleke fargene er de seksjonene som du allerede har bygget. Du skal feste de neste delene der hvor pilene peker. Det finnes ikke en pil for hvert skjøtepunktsted.

#### **Skjøtemunnstykker**

Det er blå og sølvfargede skjøtemunnstykker med spesielt lange åpninger, som glir sammen. Skyv delene sammen inntil du hører et klikk.

#### **Mellomlegg**

Noen steder må du bruke mellomlegg i modellen din. Pass på å bruke de riktige mellomleggene og tell dem nøye.

## **(FI) Suomi**

### **K'NEX perusrakennusohjeita**

#### **Aloita rakentaminen**

Jokaisella osalla on oma värinsä ja muotonsa. Katso kuvaa, etsi käisiisi toisiinsa sopivat palat ja pane ne yhteen. Yritä pitää mallisi samassa suunnassa kuin kuvassa jotta varmasti kiinnität osan oikeaan kohtaan. Haaleat värit osoittavat rakenteita, jotka olet jo tehnyt. Liitä seuraavat osat nuolien osoittamiin kohtiin. Nuolia ei ole jokaisessa liitäntäkohdassa.

#### **Liittimet**

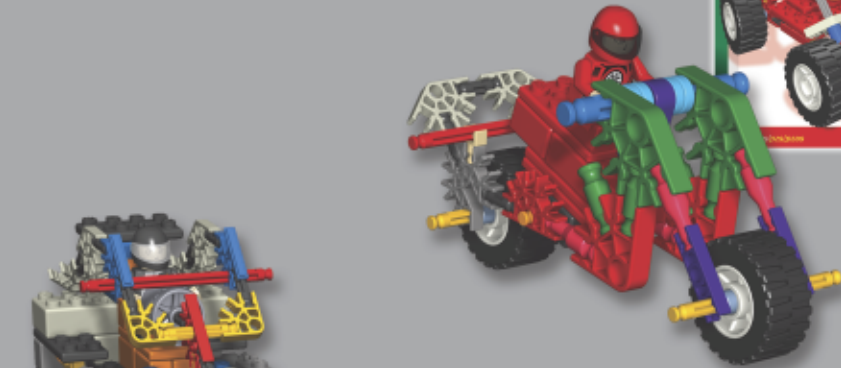
Sarjassa on sinisiä ja hopeanvärisiä liittimiä, joissa on erityisen pitkiä aukkoja, jotka työnnetään toisiinsa. Työnnä osat yhteen kunnes kuulet napsahduksen.

#### **Välitangot**

Mallissasi on paikkoja joihin sinun on lisättävä välitankoja. Varmista, että käytät oikeita ja laske ne huolellisesti.

Questions? Call 1-800-KID-KNEX (U.S.A./Canada only) or 00800-22427276 (UK/Ireland only)  
 Write to email@knex.com or visit www.knex.com. For Customer Service outside the USA, CAN, GBR please  
 contact local distributor. Distributor information can be found at: <http://www.knex.com/contact/international.php>  
 Le Service clients hors d'USA et CAN, s'il vous plaît contacter le distributeur local. L'information de distributeur  
 peut être trouvée à <http://www.knex.com/contact/international.php>

## Look For These Other Great K'NEX Building Sets!



Sold separately.  
 Vendus séparément.  
 Se venden por separado.  
 Separat erhältlich.  
 Venduti separatamente.  
 Vendidos separadamente.  
 Afzonderlijk verkocht.  
 Säljes separat.  
 Sølges separat.  
 Selges separat.  
 Myydään erikseen.

Product & colors may vary. Made in the USA.  
 Produits et couleurs peuvent varier. Fabriqué aux États-Unis.  
 El producto y los colores pueden variar. Hecho en EE.UU.

K'NEX is a registered trademark of K'NEX Limited Partnership Group. K'NEX est une marques déposée de K'NEX Limited Partnership Group. K'NEX es una marca registrada de K'NEX Limited Partnership Group.

Manufactured under U.S. Patents/Fabriqué sous brevets américains/Fabricado bajo patentes de EE.UU.  
 5,061,219; 5,199,919; 5,350,331; 5,137,486; D550,784; D550,785; D553,200; D553,204; D553,203; D550,782; D412,020.  
 Other U.S. and foreign patents pending. Autres brevets américains et étrangers en instance. Otras patentes de EE.UU. y países extranjeros pendientes. Community Design No. 000 645338-001-0002. Conforms to ASTM F963-07. Conforme aux ASTM F963-07. Cumple con F963-07 de la ASTM.

- Identifies Genuine K'NEX Bricks.
- Identifie que ce sont d'authentiques briques K'NEX.
- Identifica los ladrillos genuinos de K'NEX.
- Identifiziert echte K'NEX-Bausteine.
- Edentifica i veri blocchi K'NEX.
- Identifica que são cubos genuinos da K'NEX.
- Identificeert K'NEX bakstenen voor.
- Anger äkta K'NEX klossar.
- Identifierer ægte K'NEX brikker.
- Identifierer ekte K'NEX-murstein.
- Osoittaa aitoja K'NEX paloja.



©2008 K'NEX Limited  
 Partnership Group  
 P.O. Box 700  
 Hatfield, PA 19440-0700

