

KNEX

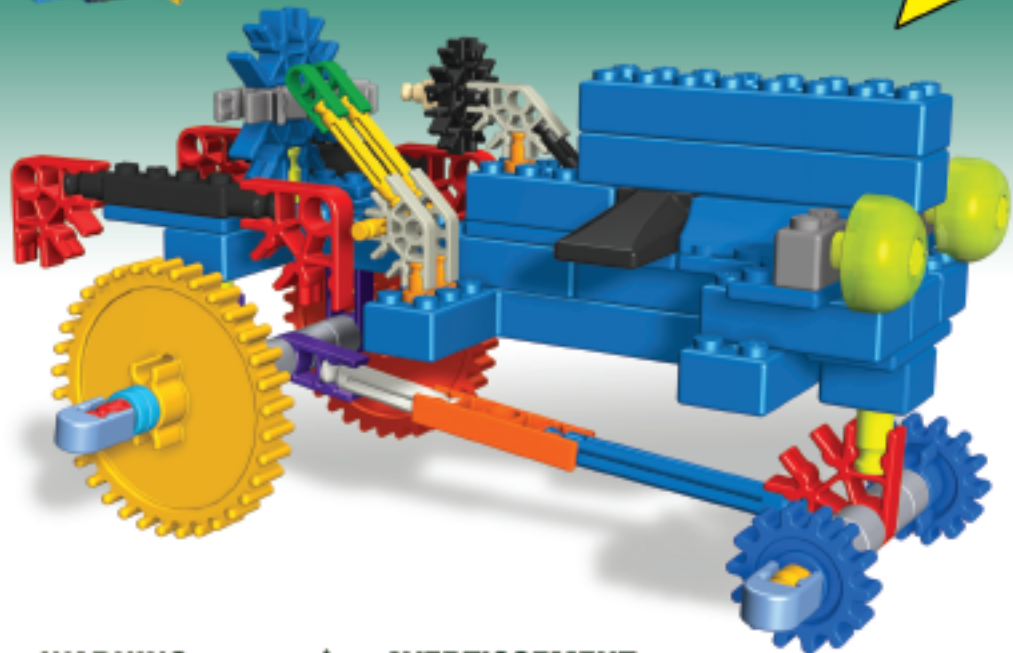
Imagine • Build • Play™



20 MODEL BUILDING SET

GEAR ACTION™

+5 BONUS MODELS
with
BRICKS!



WARNING:

CHOKING HAZARD - Small parts.
Not for children under 3 years.



AVERTISSEMENT:

DANGER D'ÉTOUFFEMENT - Pièces de petite taille.
Ne pas donner aux enfants de moins de 3 ans.



7+

12056/12056

INSTRUCTIONS

★	JET FIGHTER.....	3
★	OWL.....	6
★	PIRATE SHIP.....	9
★	TRACTOR.....	12
★★★	BIG RIG.....	17

START BUILDING

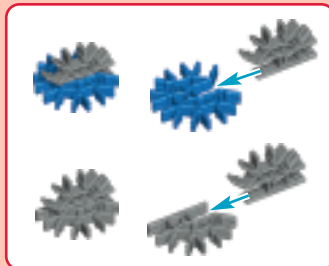
Follow the steps in order. Each part has its own color and shape. Look at the picture, find the parts in your set that match and put them together. Try to hold your model in the same direction as the picture so you'll attach your pieces to the right place.

NEXT STEP

The faded colors are the sections you have already built. You'll want to connect the next parts to the place where the arrows are pointing. There isn't an arrow for every connection spot.

CONNECTORS

These Connectors have long slots so you can join them. They slide together as you see in the picture. Push them together until you hear a "click."



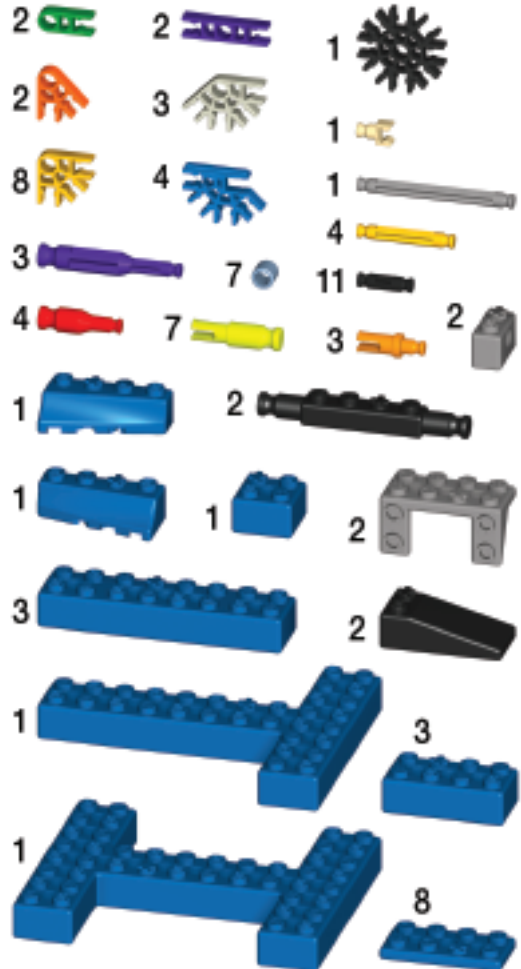
SPACERS

Some models use different colored Spacers. Be sure that you use correct color, size and number of Spacers.

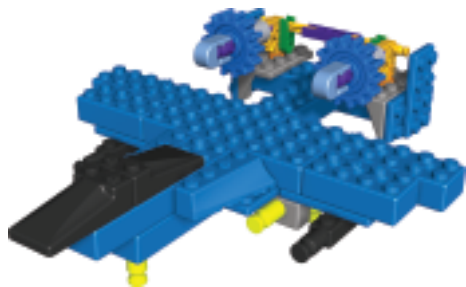


BONUS PARTS LIST

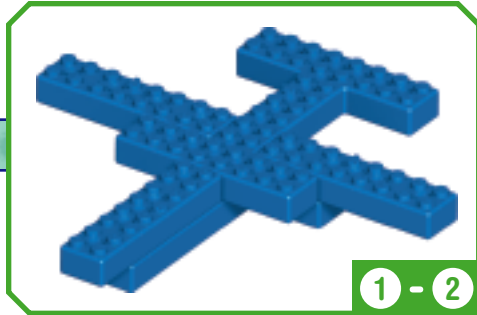
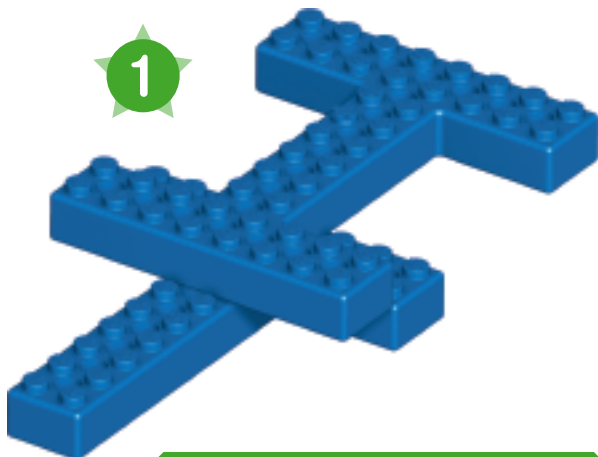
Before you start building, be sure to compare the parts in your set with the parts listed here. If anything is missing, check out the back cover of this instructions booklet for ways to contact us. We're here to help!



JET FIGHTER

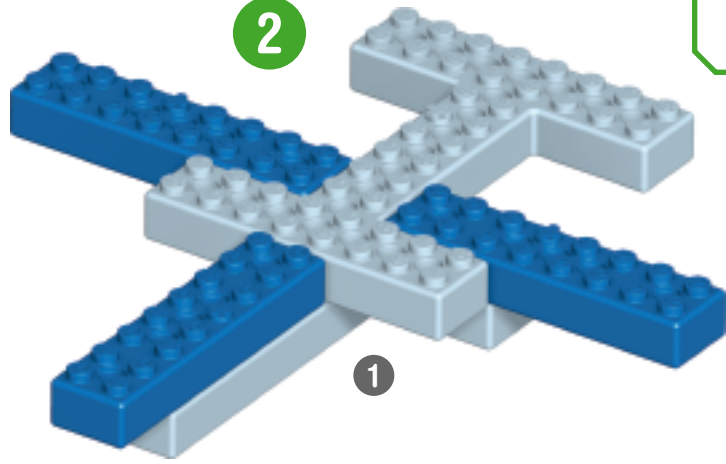


1



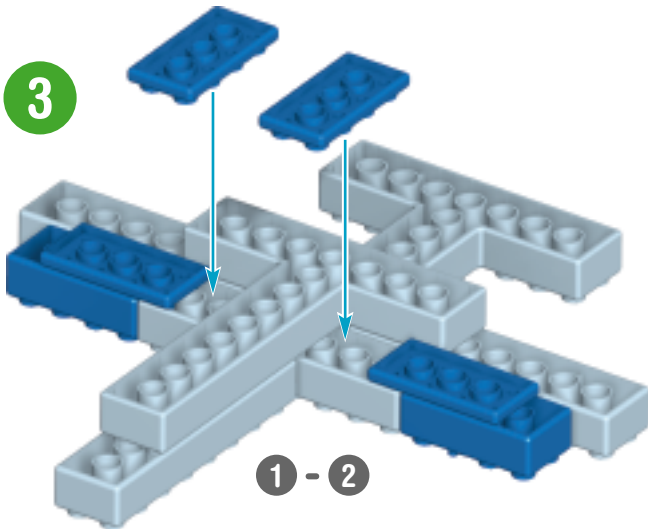
1 - 2

2

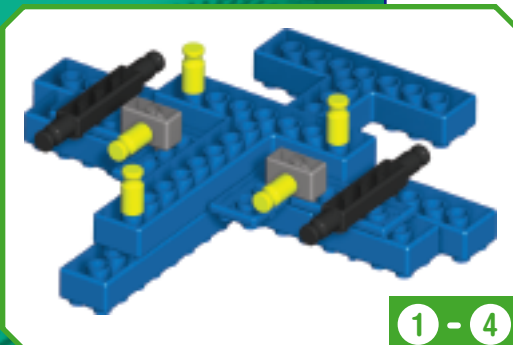
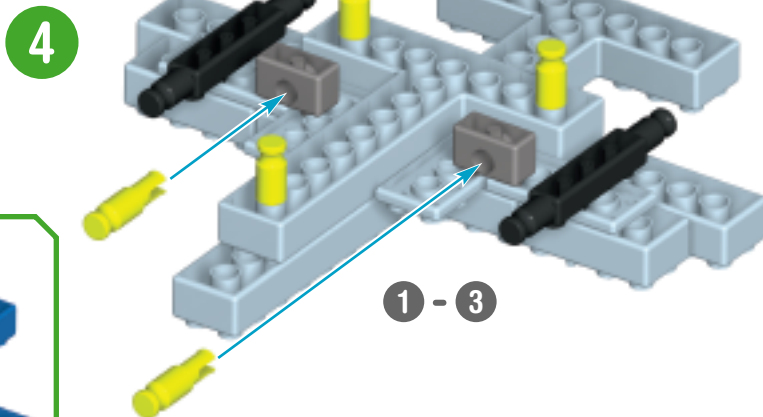


1

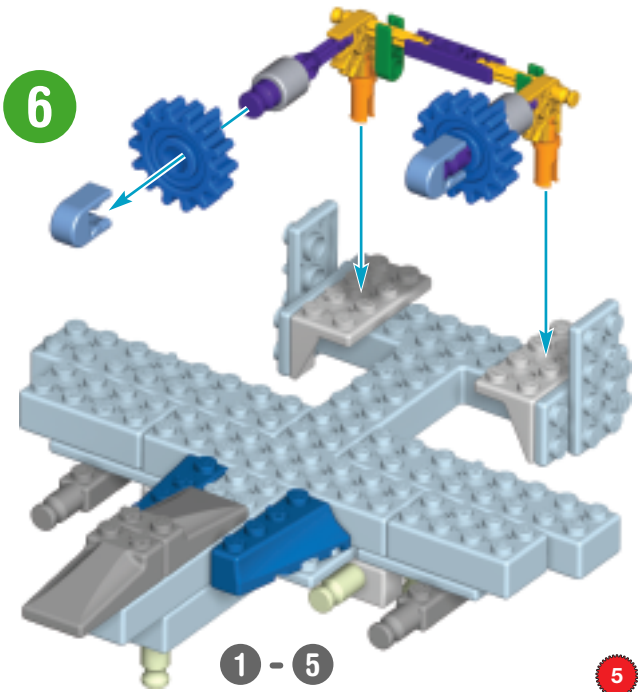
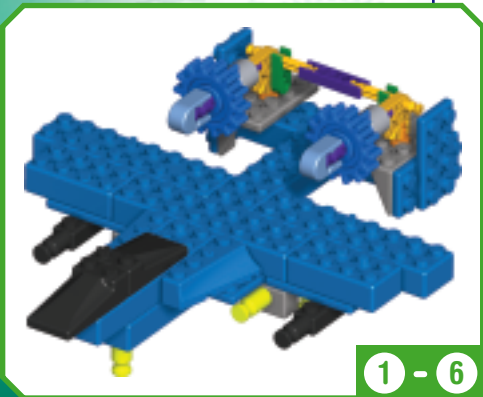
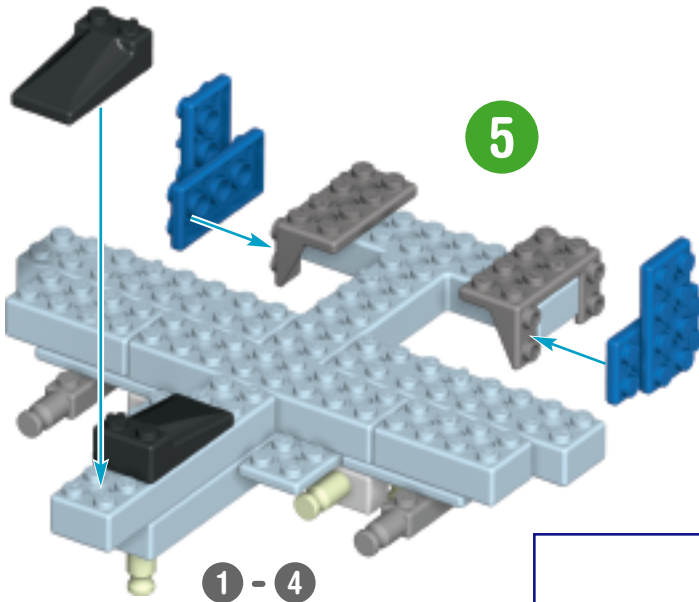
3



- EN** Turn model over - bottom view
- FR** Tourne le modèle - vue du bas
- ES** Da vuelta el modelo - vista de la parte inferior
- DE** Gedrehtes Modell - von unten
- IT** Girare il modello - vista dal basso
- PT** Vira o modelo - vista inferior
- NL** Draai het model - onderzicht
- SV** Vänd modellen - nedifrån
- DA** Vend modellen - set fra bunden
- NO** Snu modellen - sett fra undersiden
- FI** Käännä mallia - alhaalta



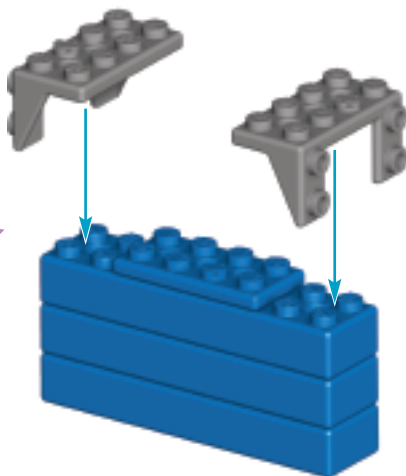
- (EN) Turn model over - top view
- (FR) Tourne le modèle - vue du haut
- (ES) Da vuelta el modelo - vista de la parte superior
- (DE) Gedrehtes Modell - von oben
- (IT) Girare il modello - vista dall'alto
- (PT) Vira o modelo - vista superior
- (NL) Draai het model - bovenzicht
- (SV) Vänd modellen - nedifrån
- (DA) Vend modellen - set fra bunden
- (NO) Snu modellen - sett fra undersiden
- (FI) Käännä mallia - alhaalta



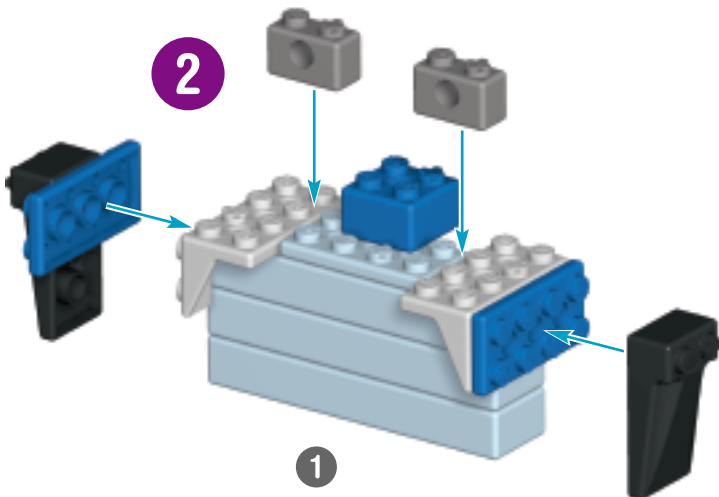
OWL



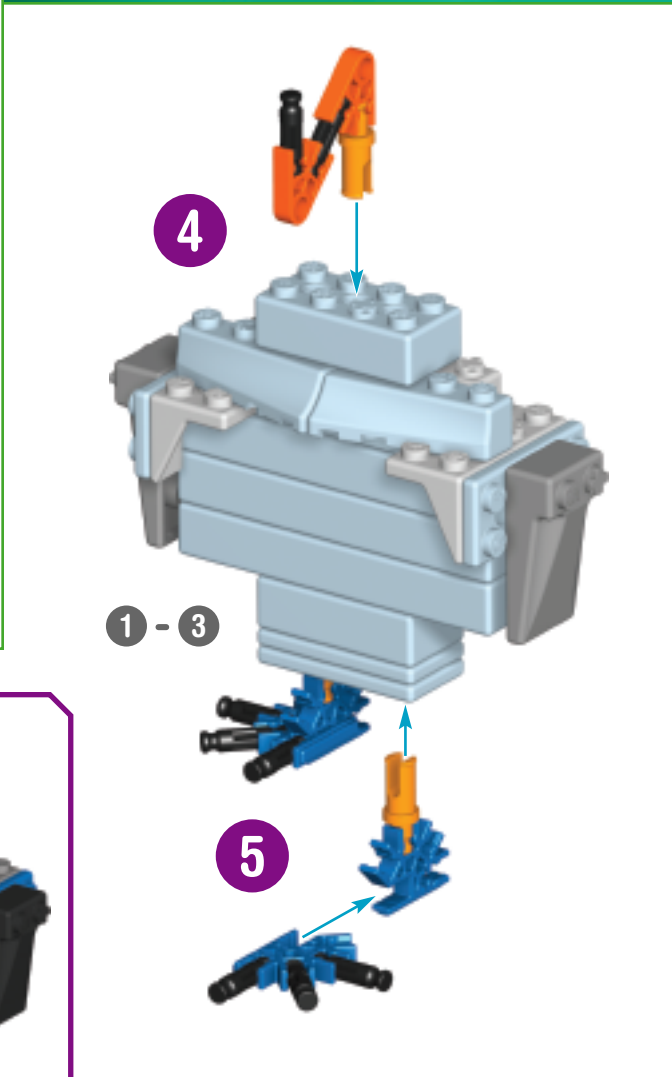
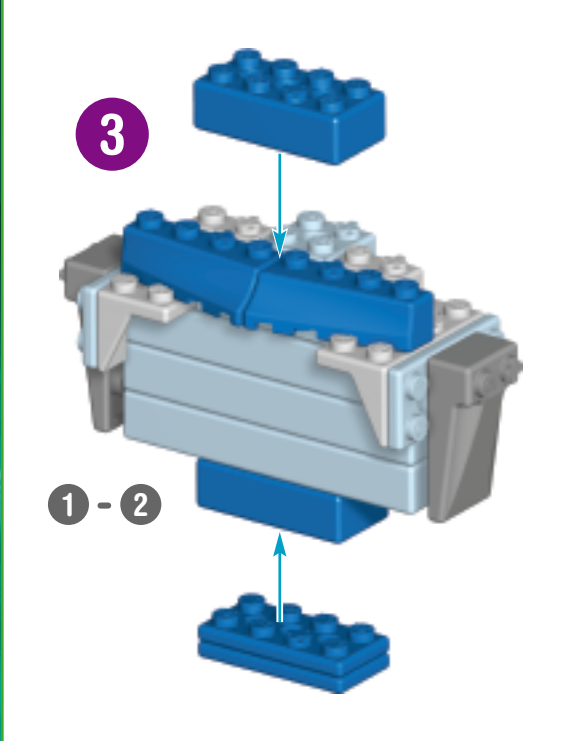
1

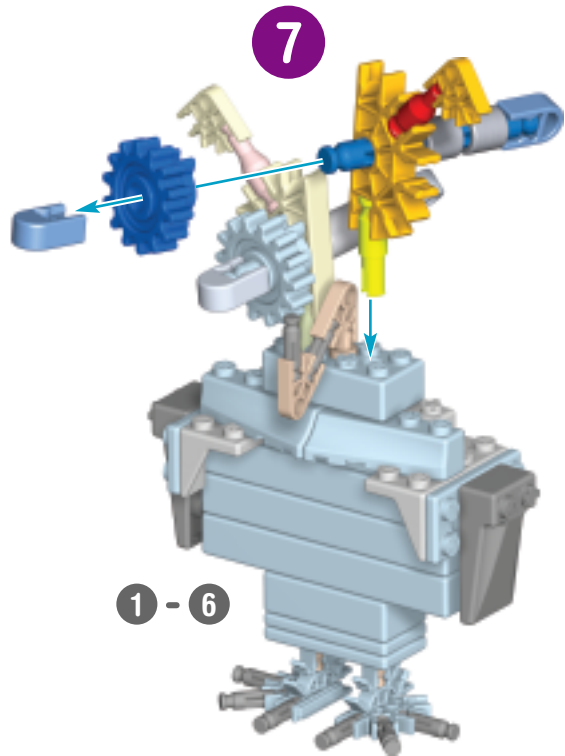
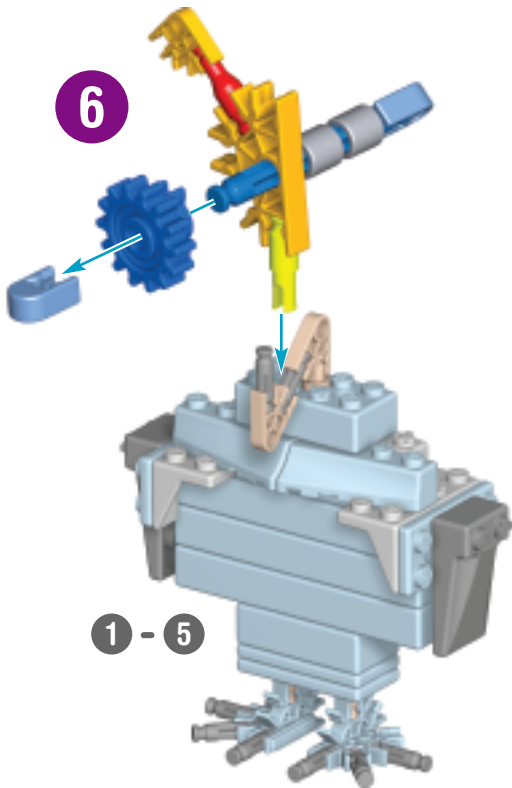


2



1 - 2

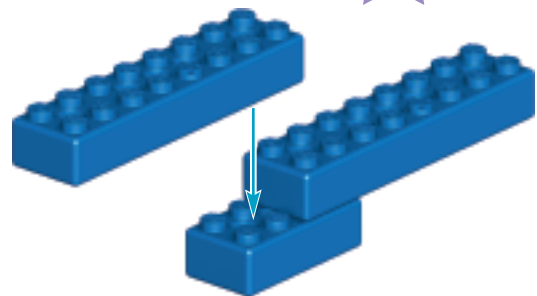




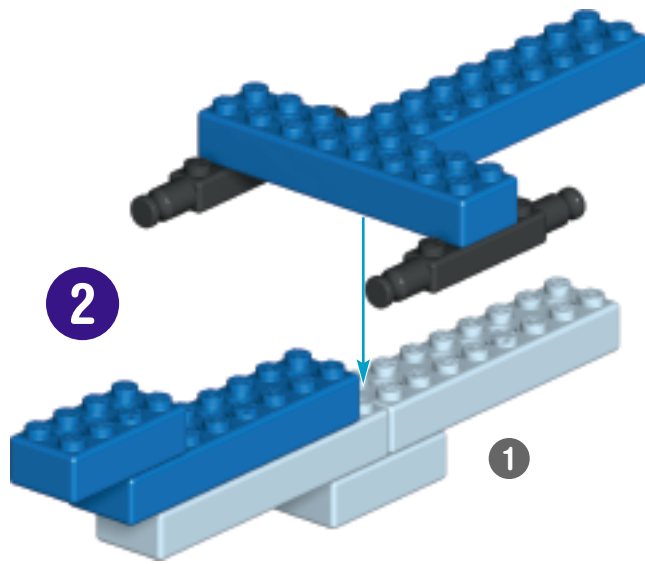
PIRATE SHIP



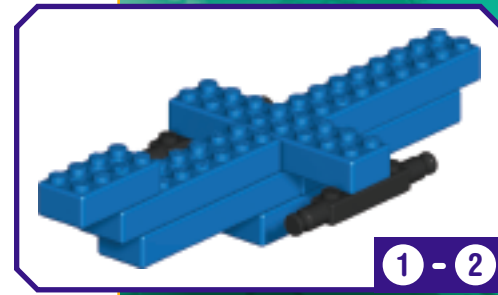
1



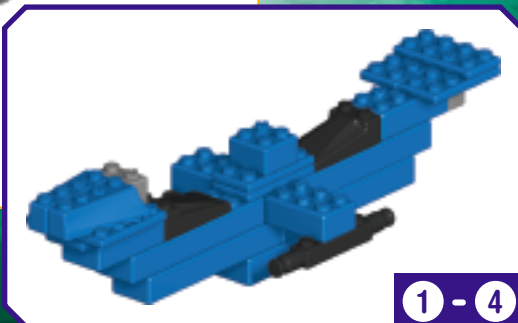
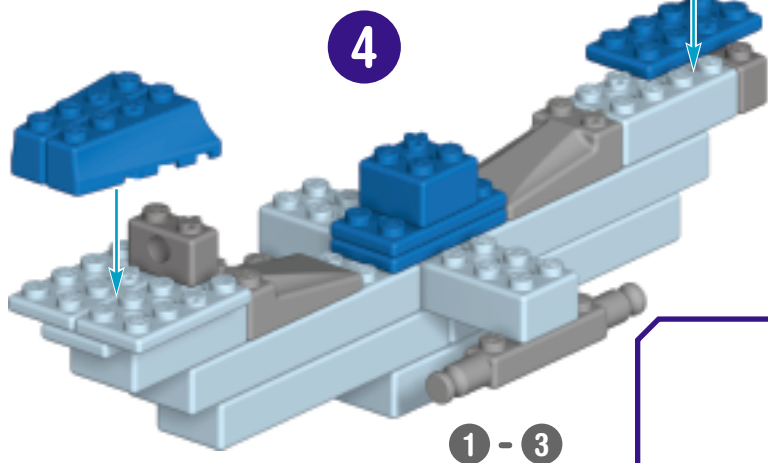
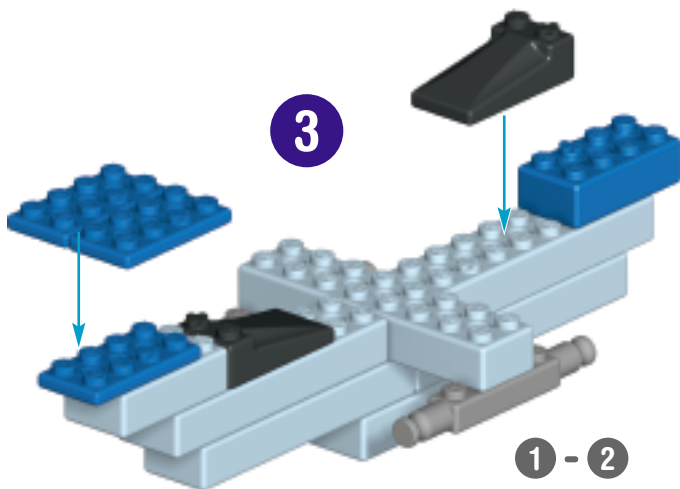
2

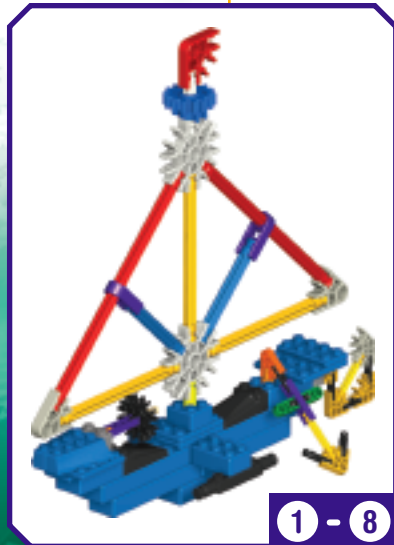
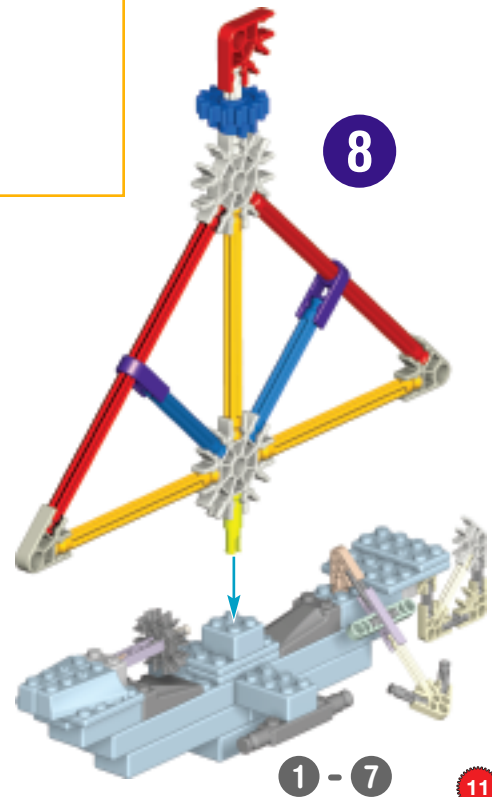
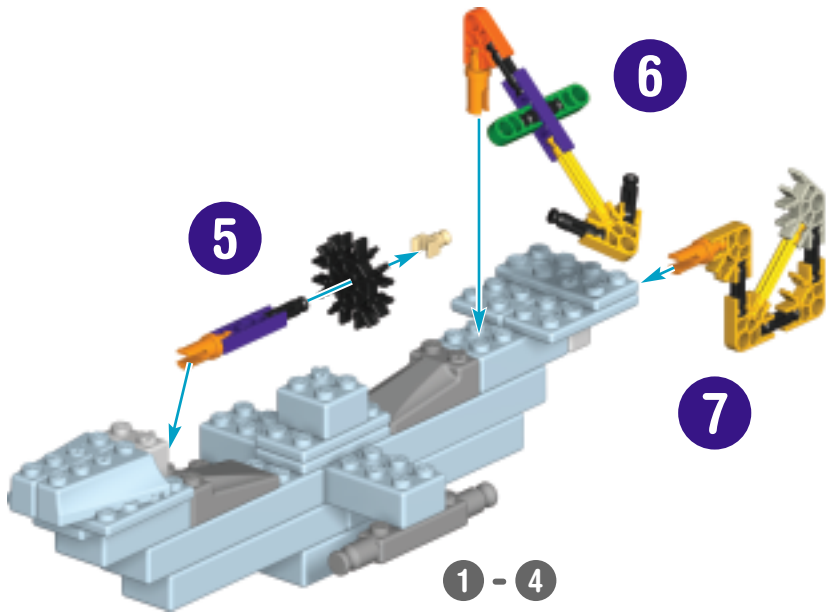


1

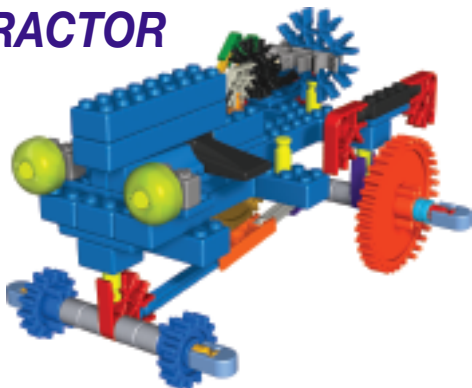


1 - 2

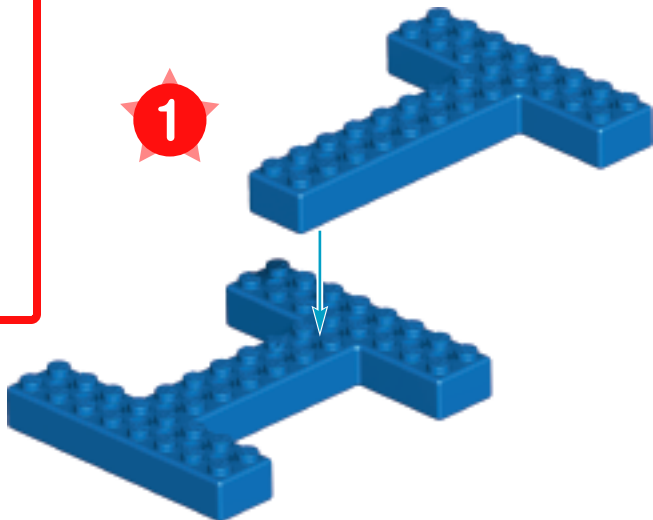




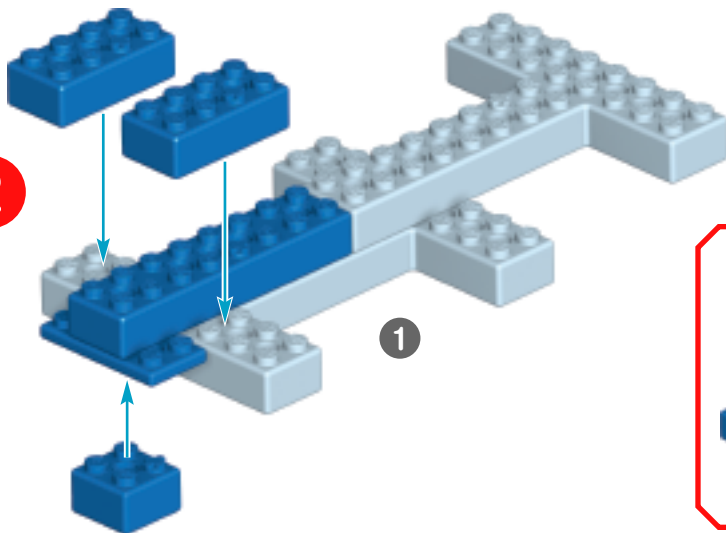
TRACTOR



1

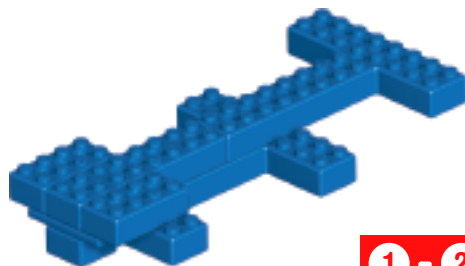


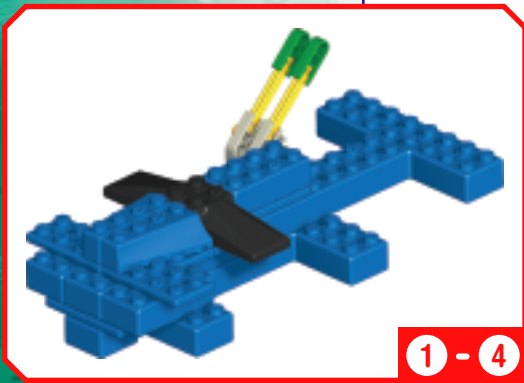
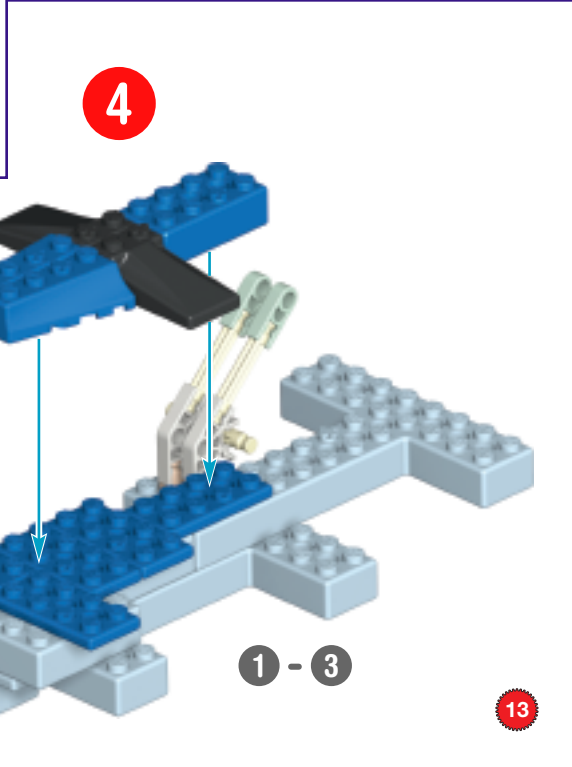
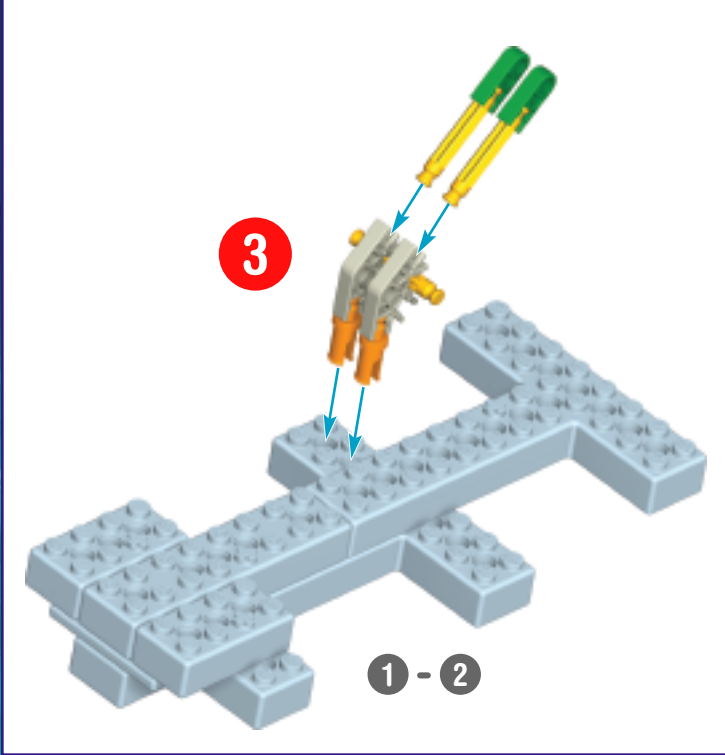
2

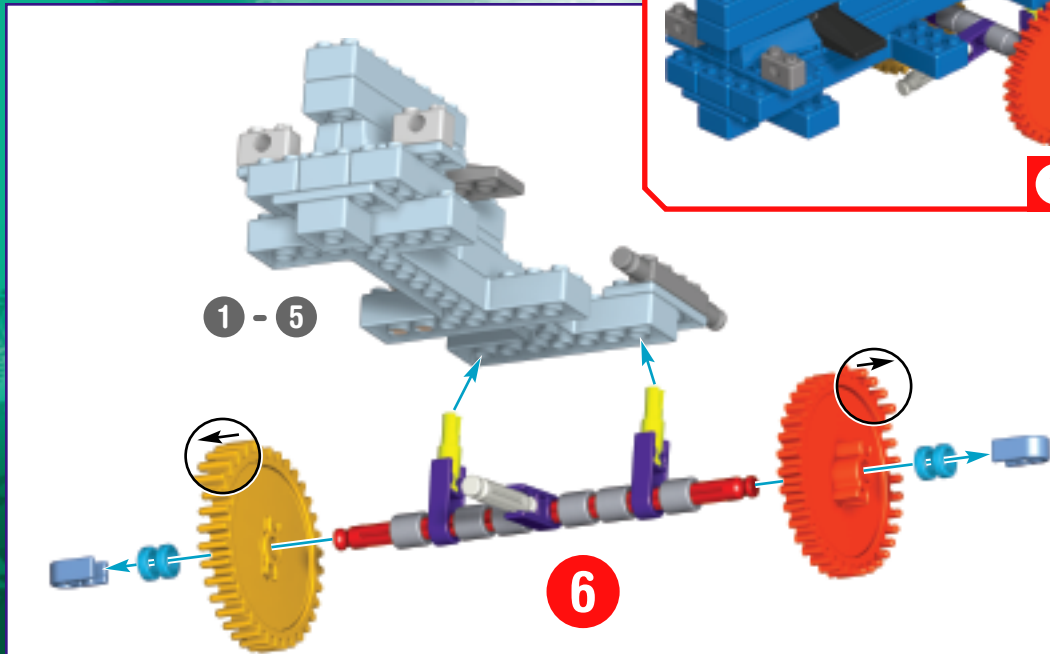
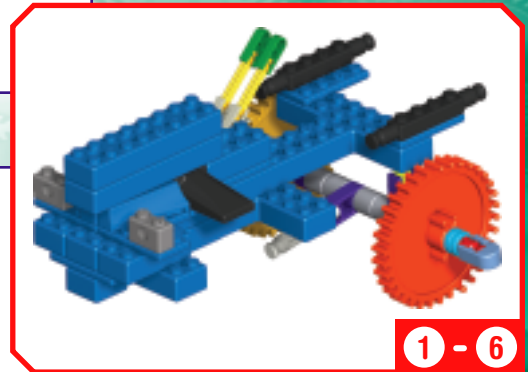
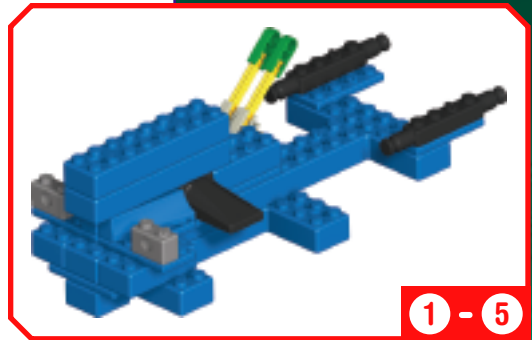
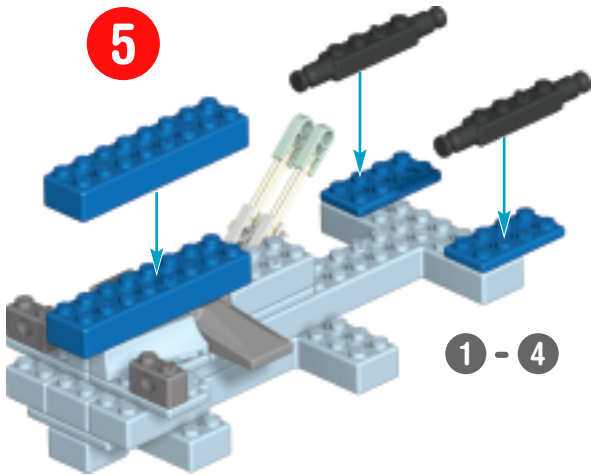


12

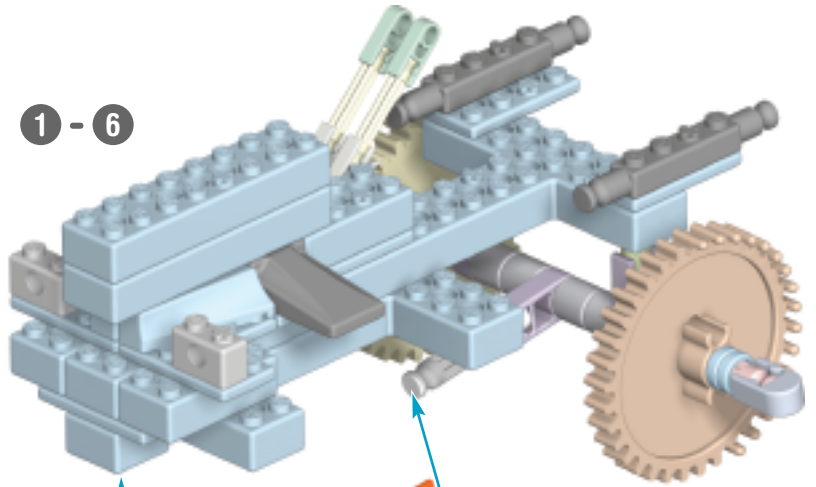
1 - 2



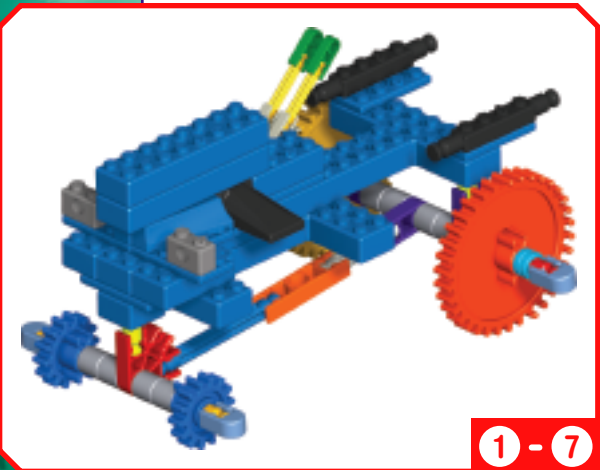
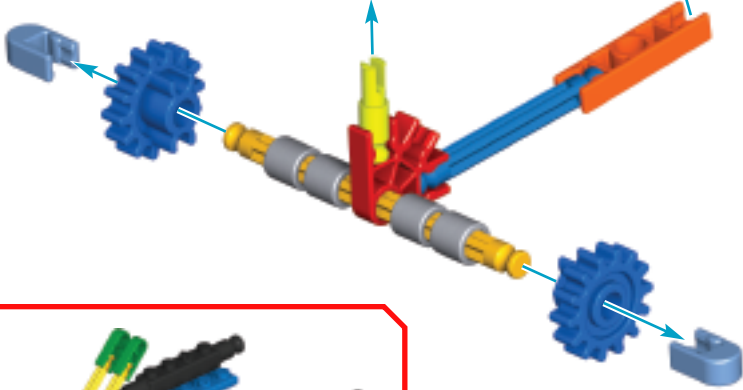




1 - 6



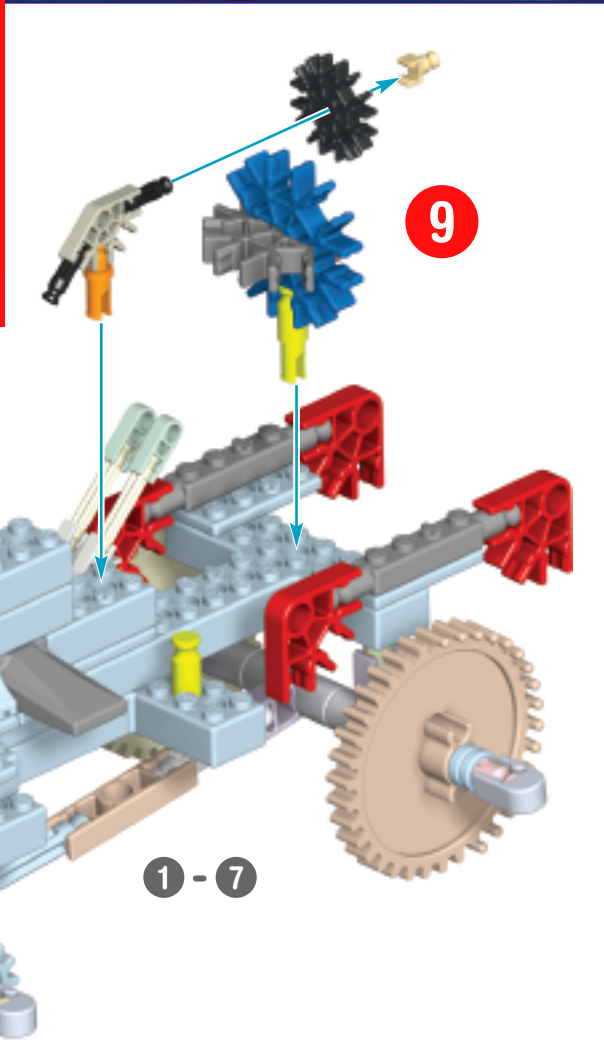
7



1 - 7



1 - 9

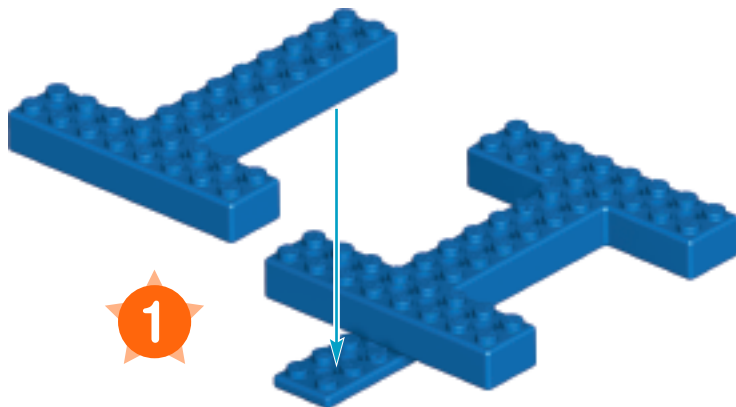


9

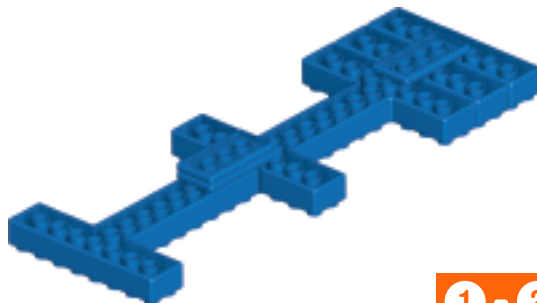
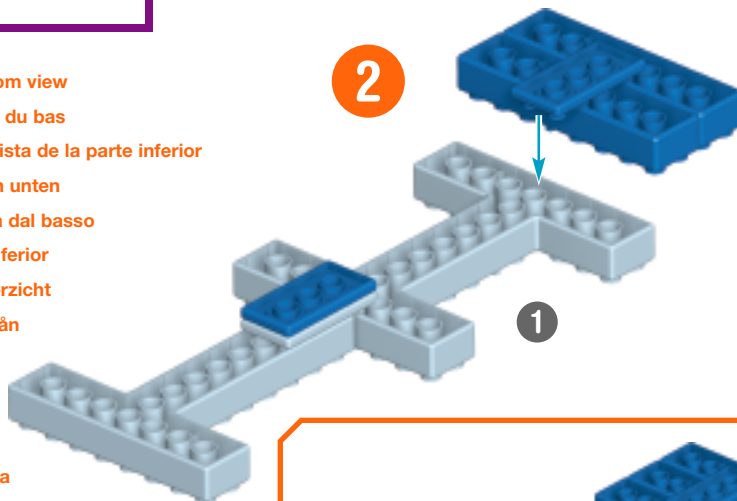
8

1 - 7

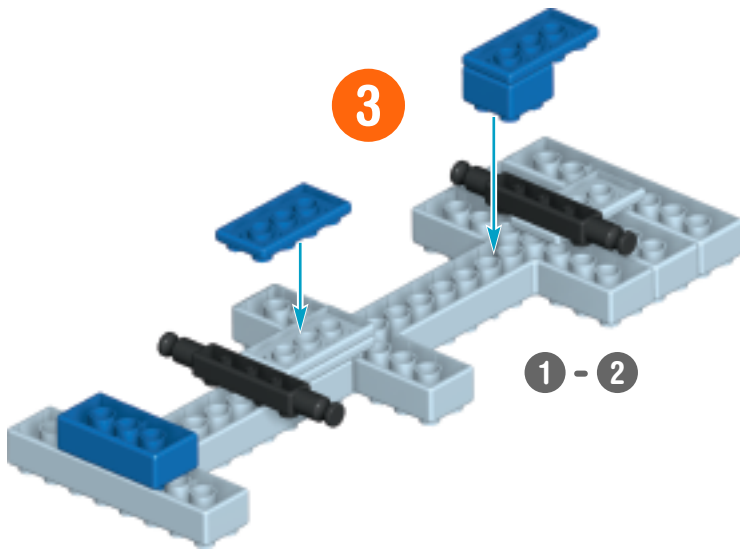
BIG RIG



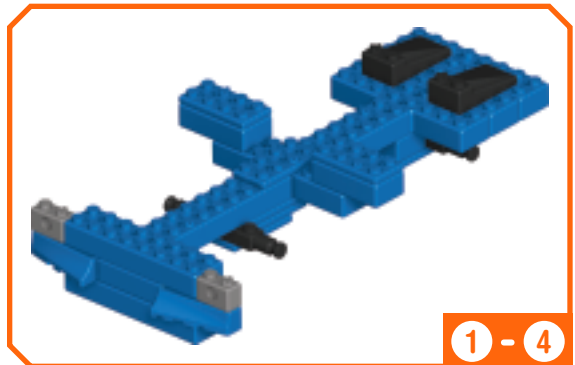
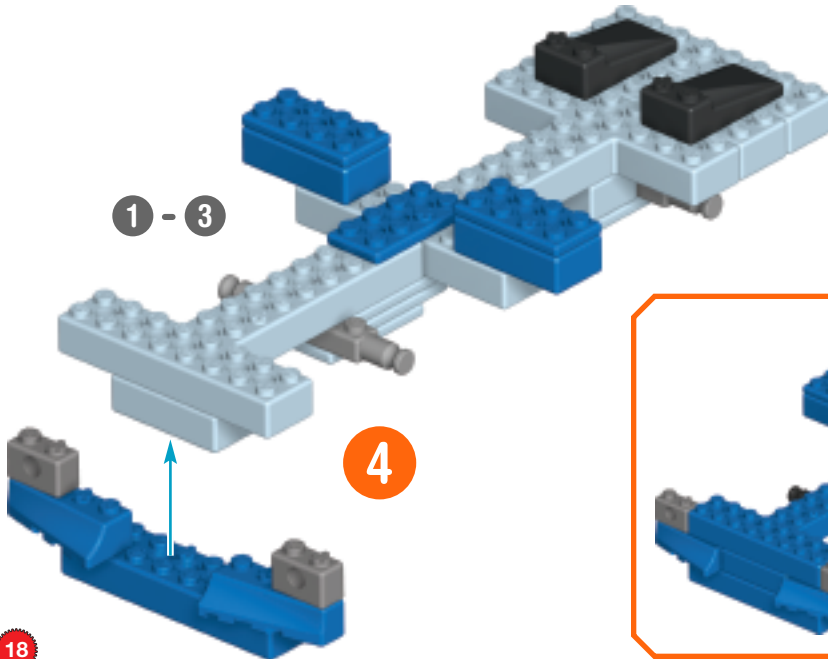
- EN Turn model over - bottom view
- FR Tourne le modèle - vue du bas
- ES Da vuelta el modelo - vista de la parte inferior
- DE Gedrehtes Modell - von unten
- IT Girare il modello - vista dal basso
- PT Vira o modelo - vista inferior
- NL Draai het model - onderzicht
- SV Vänd modellen - nedifrån
- DA Vend modellen - set fra bunden
- NO Snu modellen - sett fra undersiden
- FI Käännä mallia - alhaalta

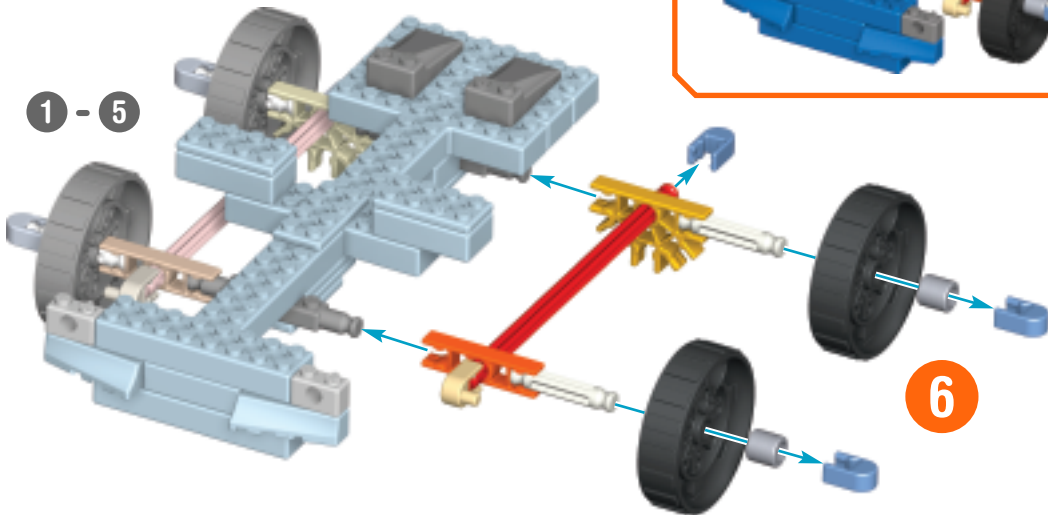
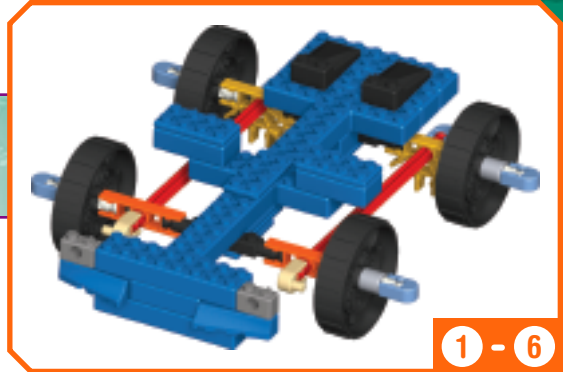
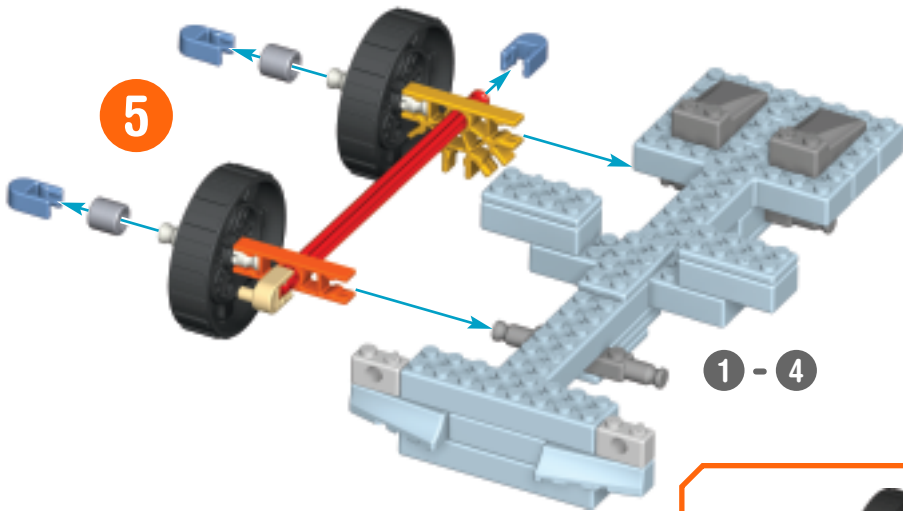


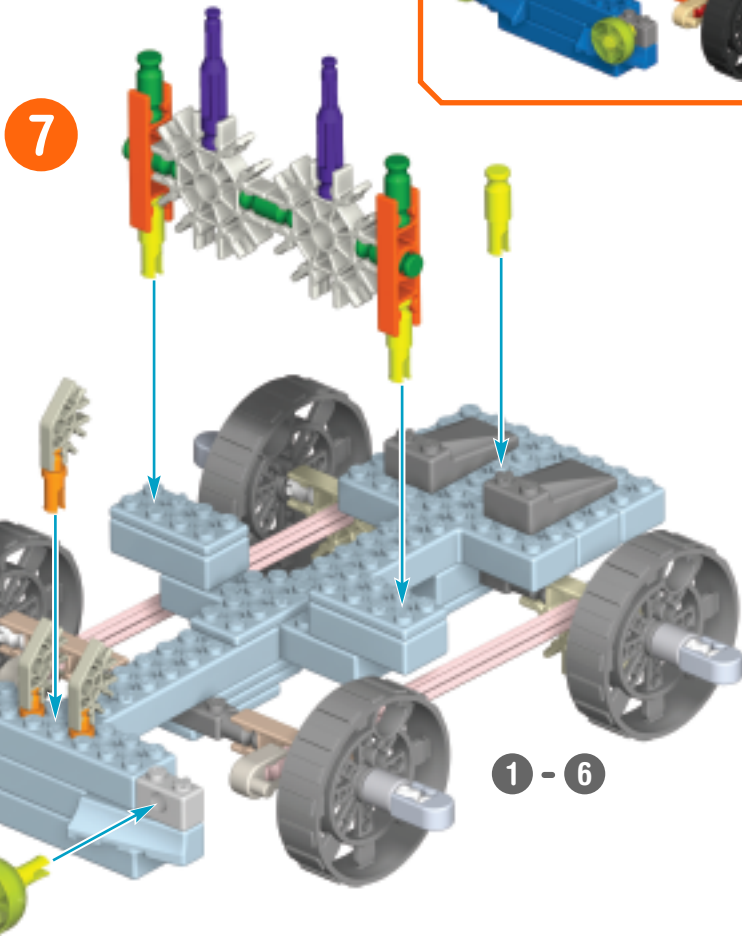
1 - 2



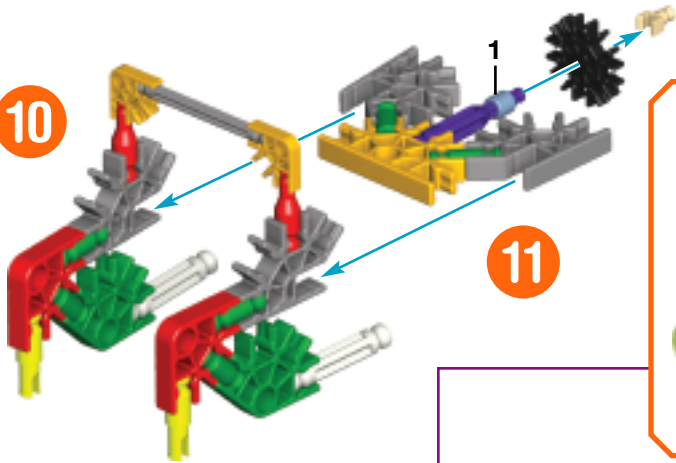
- (EN) Turn model over - top view
- (FR) Tourne le modèle - vue du haut
- (ES) Da vuelta el modelo - vista de la parte superior
- (DE) Gedrehtes Modell - von oben
- (IT) Girare il modello - vista dall'alto
- (PT) Vira o modelo - vista superior
- (NL) Draai het model - bovenzicht
- (SV) Vänd modellen - nedifrån
- (DA) Vend modellen - set fra bunden
- (NO) Snu modellen - sett fra undersiden
- (FI) Käännä mallia - alhaalta







10



11



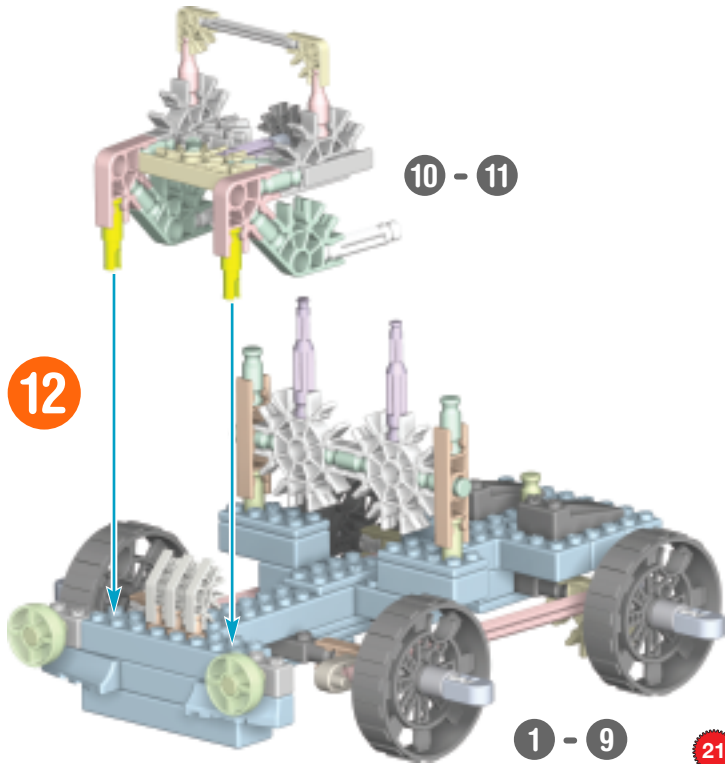
1 - 12



10 - 11

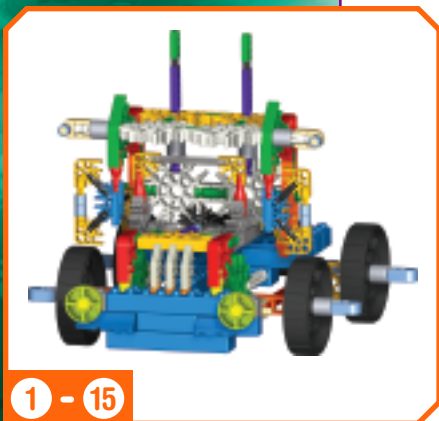
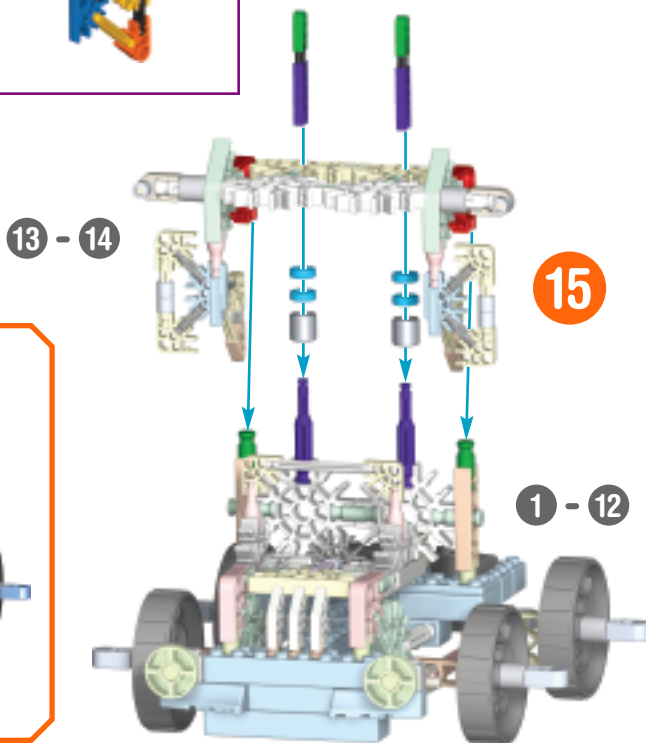
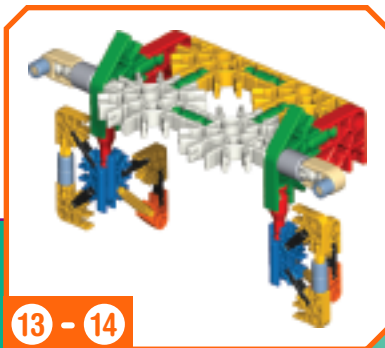
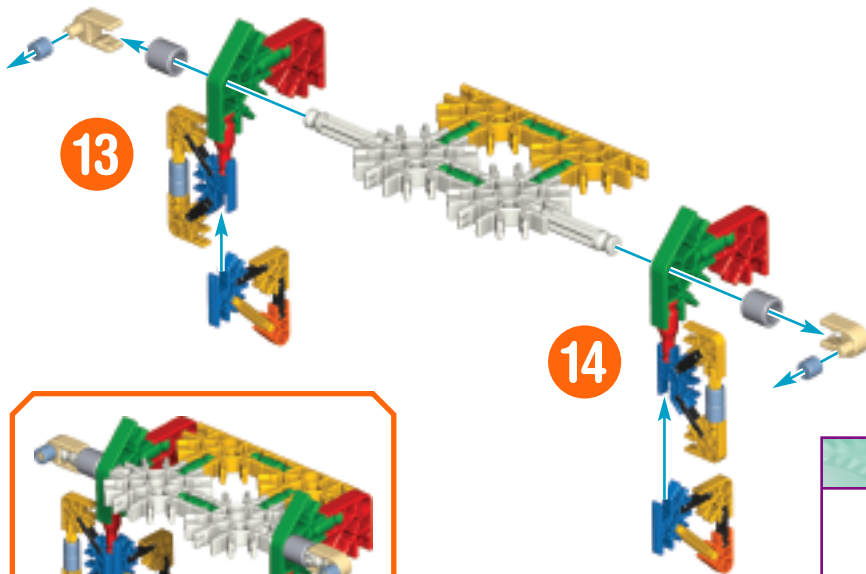
10 - 11

12



1 - 9

21



FR Français

Commence la construction

Chaque élément a ses propres couleur et forme. Regarde l'illustration, trouve les éléments qui vont ensemble et assemble-les. Essaie de tenir ton modèle dans le même sens que sur l'illustration de façon à fixer la pièce à l'endroit qu'il faut.

Étape suivante

Les couleurs délavées représentent les sections que tu as déjà assemblées. Tu devras connecter les éléments suivants à l'endroit où pointent les flèches. Il n'y a pas de flèche pour chaque point de connection.

ES Español

Empieza a construir

Cada pieza tiene su propio color y forma. Observa el dibujo, encuentra las piezas que combinan y ponlas juntas. Trata de mantener tu modelo en la misma dirección en que se muestra en el dibujo. Así podrás conectar la pieza en el correcto lugar.

Paso siguiente

Las partes descoloridas son las secciones que ya has construido. Querrás conectar las piezas que siguen en el lugar hacia el cual las flechas están apuntando. No hay una flecha para cada punto de conexión.

DE Deutsch

Los geht's mit dem Bauen

Jedes Teil hat eine bestimmte Farbe und Form. Schau dir das Bild an und suche nach Teilen, die zueinander passen. Füge diese Teile dann zusammen. Versuche, dein Modell in der gleichen Richtung zu halten, wie in dem Bild, damit du die Teile an der richtigen Stelle zusammenfügst.

Nächster Schritt

Die Abschnitte mit blassen Farben hast du schon fertig gebaut. Die nächsten Teile gehören dort hin, wo die Pfeile hinzeigen. Für manche Befestigungspunkte gibt es keinen separaten Pfeil

IT Italiano

Comincia a costruire

Ogni parte ha il suo colore e la sua forma. Guarda la figura, trova le parti che corrispondono e mettile insieme. Cerca di tenere il tuo modello nella stessa direzione della figura così attaccherai il pezzo al posto giusto.

Il prossimo passo

I colori sbiaditi sono le sezioni che hai già costruito. Quello che vorrai fare è connettere le prossime parti nel posto verso il quale sono rivolte le frecce. Non c'è una freccia per ogni punto di connessione.

PT Português

Inicia a construção

Cada peça tem a sua própria cor e configuração. Observa a ilustração, procura as peças que correspondem e coloca-as todas juntas. Tenta manter o teu modelo na mesma direcção mostrada na ilustração para encaixares a peça no local correcto.

Passo seguinte

As cores desbotadas pertencem às secções que já construístes. Necessitarás de unir as peças seguintes no local apontado pelas setas. Não existe uma seta para cada ponto de conexão.

NL Nederlands

Begin te bouwen

Elk onderdeel heeft zijn eigen kleur en vorm. Kijk naar de afbeelding, vind de overeenstemmende onderdelen en voeg ze aan mekaar. Tracht het model in dezelfde richting te houden als de afbeelding; zo zul je het stuk op de correcte plaats vastmaken.

Volgende stap

De vage kleuren zijn delen die reeds werden opgebouwd. De volgende onderdelen zullen moeten gekoppeld worden op de plaats aangeduid door de pijlen. Er is geen pijl voor elk koppelingspunt.

SV Svenska

Platserna, Färdiga, Bygg

Hitta nummer 1 och följ numreringen. Varje del har sin egen form och färg. Titta på bilden, räkta upp motsvarande delar och tryck dem på plats.

Fortsätt

De bleka färgerna anger att denna sektion redan är byggd. Koppla den nya sektionen till stället som anges av pilarna. Dessa delar visas i klara färger.

DA Dansk

Parat, På Mærkerne, Byg

Find nummer 1 og følg numrene. Hvert stykke har sin egen form og farve. Se på billedet, match stykkerne til hinanden og snap dem sammen.

Så Fortsætter Vi

De falmede farver betyder, at dette afsnit allerede er bygget. Sæt det nye afsnit sammen på det sted, som pilene peger mod. Disse dele vil være i klare farver.

NO Norsk

Klar, Ferdig, Bygg

Finn tallet 1 og følg numrene. Hver del har sin egen form og farge. Se på bildet, finn tilsvarende deler og smekk dem sammen.

Fortsett

De bleke fargene viser deg at denne delen allerede er bygget. Fest den nye delen der pilen peker. Disse delene har sterke farger.

FI Suomi

Paikoillanne, Valmiit, Rakentakaa

Löydä numero 1 ja seuraa numerointia. Jokaisella osalla on oma muotonsa ja värisä. Katso kuvaa, sovita osat ja paina ne yhteen.

Jatka

Himmeät värit osoittavat, että tämä kokonaisuus on jo rakennettu. Liitä uusi kokonaisuus nuolien osittamaan paikkaan. Nämä osat näkyvät kirkkain värein.

K'NEX.COM

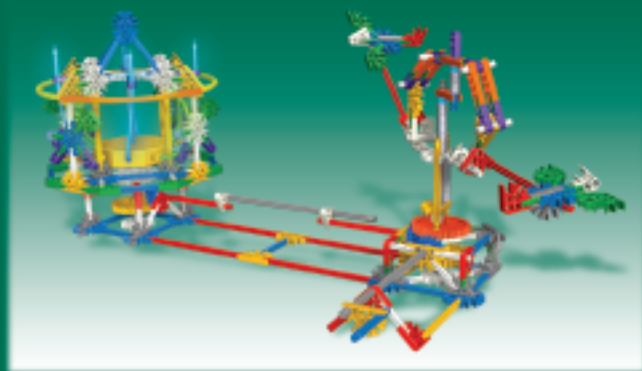
WORKS WITH ALL LEADING BUILDING BRICKS™



+



=



Sold separately.
Ventes séparément.
Se venden por separado.
Separat erhältlich.
Venduti separatamente.
Vendidos separadamente.
À vendre séparément.
Siles separat.
Separat verkrijgt.
Separat.
Myydään erikseen.

Visit www.knex.com/casets
and click on *combo builds* for instructions.



- Identifies Genuine K'NEX Bricks.
- Identifie que ce sont d'authentiques briques K'NEX.
- Identifica los ladrillos genuinos de K'NEX.
- Identifiziert echte K'NEX-Steine.
- Identifica i veri blocchi K'NEX.
- Identifica que são cubos genuinos da K'NEX.
- Identificeert K'NEX bakatemen voor.
- Anger äkta K'NEX klassar.
- Identifierer ægte K'NEX brækker.
- Identifierer ekte K'NEX murstein.
- Osoittaa aitoja K'NEX paloja.

Questions? Call 1-800-KID-KNEX (US/Canada only)
or 00800-22427276 (UK/Ireland only).

Write to email@knex.com or visit www.knex.com
For Customer Service outside the USA, CAN, GBR please
contact local distributor. Distributor information can be
found at: <http://www.knex.com/contact/international.php>
Le Service clients hors d'USA et CAN, s'il vous plaît contacter
le distributeur local. L'information de distributeur peut être
trouvée à <http://www.knex.com/contact/international.php>

Standard K'NEX parts made in the U.S.A.

Special components made in China.

Product & colors may vary.

K'NEX is a registered trademark of K'NEX Industries, Inc.

Pieces K'NEX courantes fabriqués aux États-Unis.

Éléments spéciaux fabriqués en Chine. Fabriqués aux
États-Unis. K'NEX hechos en EE.UU. Produits et couleurs
peuvent varier. K'NEX est une marque déposée de
K'NEX Industries, Inc. Componentes especiales hechos
en China. Hecho en los EE.UU. El producto y los colores
pueden variar. K'NEX es una marca registrada de
K'NEX Industries, Inc.

Manufactured under U.S. Patents/Fabriqués sous
brevets américains/Fabricado bajo patentes de EE.UU.
5,061,219; 5,137,486; 5,199,919; 5,350,331. Other U.S.
and foreign patents pending. Autres brevets américains et
étrangers en instance. Otras patentes de EE.UU. y países
extranjeros pendientes. Conforms to ASTM F963-03.
Conforme aux ASTM F963-03. Cumple con F963-03 de la ASTM.

K'NEX

©2007 K'NEX Industries, Inc.
P.O. Box 700,
Hatfield, PA 19440-0700

