

K'NEX®

Building Worlds Kids Love®

TURBO JET 2-IN-1 BUILDING SET TURBORÉACTEUR 2 EN 1 JEU DE CONSTRUCTION



2 BUILDS
À
CONSTRUIRE**

7+

2 x



- Not included
- Pas inclus
- No se incluyen
- Nicht enthalten
- Non incluse
- Não estão incluídas
- Niet inbegrepen



MOTOR
MOTEUR*



* Motore

** Construye 2
Für 2 Varianten
Construise 2
Constrói 2
Voor 2 stuks

16004

K'NEX Building Basics

Start Building

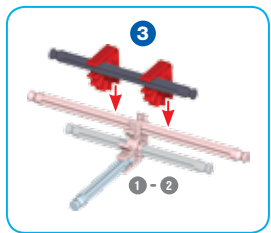
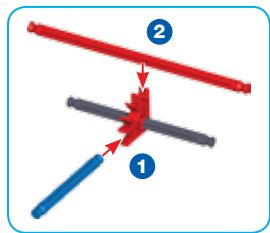
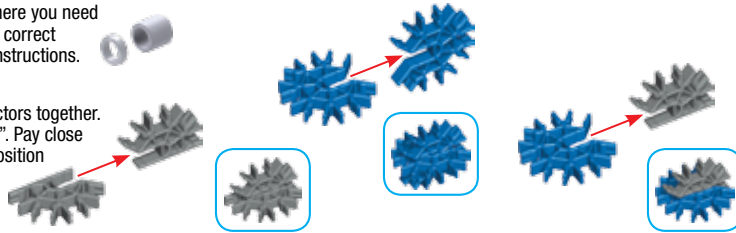
To begin your model, find the ❶ and follow the numbers. Each piece has its own shape and color. Just look at the pictures, find the pieces in your set that match and then connect them together. Try to face your model in the same direction as the instructions while you build. The arrows show you where the parts connect, but not all connections points have arrows. Faded colors show you this section is already built.

Spacers

There are places in your model where you need to add spacers. Be sure to use the correct number of spacers shown in the instructions.

Connectors

You can slide these special connectors together. Push tightly until you hear a "click". Pay close attention to the instructions and position them horizontally or vertically exactly as they are shown.



K'NEX Bases de la Construction

Démarre ta Construction

Pour commencer ton modèle, trouve l'étape numéro ❶ et suis les numéros. Chaque pièce a sa propre forme et sa propre couleur. Regarde les illustrations, trouve les pièces qui correspondent à ce que tu vois et assemble-les. Pour t'aider pendant que tu construis, oriente ton modèle dans le même sens que les instructions. Les flèches t'indiquent où les pièces s'assemblent, mais les points de raccordement n'ont pas tous des flèches. Les pièces de couleur délavée sont celles que tu as déjà assemblées.

Espaceurs

Il y a des endroits sur le modèle où des séparateurs sont nécessaires. Assure-toi d'utiliser la bonne nombre de séparateurs, comme indiqué sur les instructions.

Connecteurs

Tu peux assembler ces connecteurs spéciaux en les faisant glisser l'un dans l'autre. Pousse fort jusqu'à entendre un « clic ». Lis attentivement les instructions et positionne-les horizontalement ou verticalement, en suivant exactement les illustrations.

(EN) Keep this important information for future reference

Battery Information

CAUTION: To Avoid Battery Leakage

- Insert batteries with correct polarity (+/-) as shown.
- Do not mix different types of batteries.
- Do not mix alkaline, standard (carbon-zinc) or rechargeable (nickel-cadmium) batteries.
- Do not mix new and used batteries. Only batteries of the same or equivalent type recommended should be used.
- Remove exhausted batteries from the toy; do not short-circuit supply terminals.
- Remove all batteries if the toy will not be used for a long period of time.

Important tips

- Alkaline batteries are recommended.
- Rechargeable batteries are not recommended.

- Remove rechargeable batteries from toy before charging; they must be charged only under adult supervision.
- Non-rechargeable batteries must not be recharged.
- Keep components free of dust; do not immerse or use in water.
- Do not dispose of batteries in a fire; they could leak or explode and cause injury.
- Do not put rods smaller than 2 inches in any openings of the motor; they will damage the motor and cannot be removed.



The wheellie bin indicates this product cannot be disposed of with household waste due to presence of hazardous substances. To protect human health and environment, check your local authority for recycling advice and facilities (2012/19/EU, Europe only).

TURBO JET TURBORÉACTEUR



(EN) WARNING: CHOKING HAZARD – Small parts. Not for children under 3 years.

(FR) ATTENTION : RISQUE D'ÉTOUFFEMENT – Pièces de petite taille. Ne convient pas aux enfants de moins de 3 ans.

(ES) ADVERTENCIA: PELIGRO DE ASFIXIA – Piezas pequeñas. No para niños menores de 3 años.

(DE) ACHTUNG: ERSTICKUNGSGEFAHR – Kleinteile. Nicht geeignet für Kinder unter 3 Jahren.

(IT) AVVISO: PERICOLO DI SOFFOCARE – Pezzi piccoli. Non adatto per bambini sotto 3 anni.

(PT) AVISO: PERIGO DE SUFOCAÇÃO – Peças pequenas. Não se destina a crianças com menos de 3 anos de idade.

(NL) WAARSCHUWING: VERSTIKKINGSGEVAAR – Kleine onderdelen. Niet geschikt voor kinderen onder 3.

(EN) CAUTION: Keep hands, face, hair and clothing away from all moving parts.

(FR) ATTENTION : Garde les cheveux, les doigts, le visage et les vêtements à l'écart de toutes les pièces mobiles.

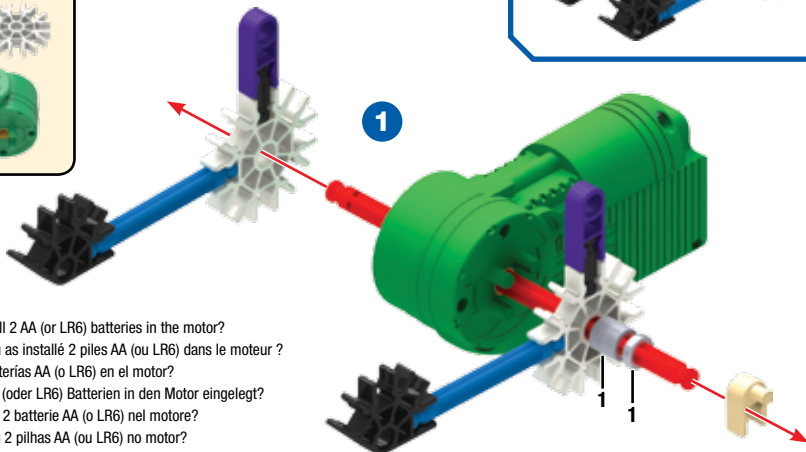
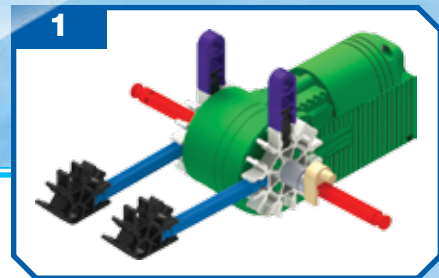
(ES) PRECAUCIÓN: Mantén el cabello, los dedos, la cara y la ropa alejada de las piezas móviles.

(DE) VORSICHT: Haare, Finger, Gesicht und Kleidungsstücke nicht mit beweglichen Teilen in Berührung kommen lassen.

(IT) ATTENZIONE: Tenere i capelli, le dita, il viso e i vestiti lontano da tutte le parti in movimento.

(PT) CUIDADO: Mantém o cabelo, os dedos, a cara e a roupa afastados de todas as peças móveis.

(NL) OPGEPAST: Hou het haar, de vingers, het gezicht en kledij verwijderd van alle bewegende onderdelen.



(EN) Did you install 2 AA (or LR6) batteries in the motor?

(FR) Est-ce que tu as installé 2 piles AA (ou LR6) dans le moteur ?

(ES) ¿Instaló 2 baterías AA (o LR6) en el motor?

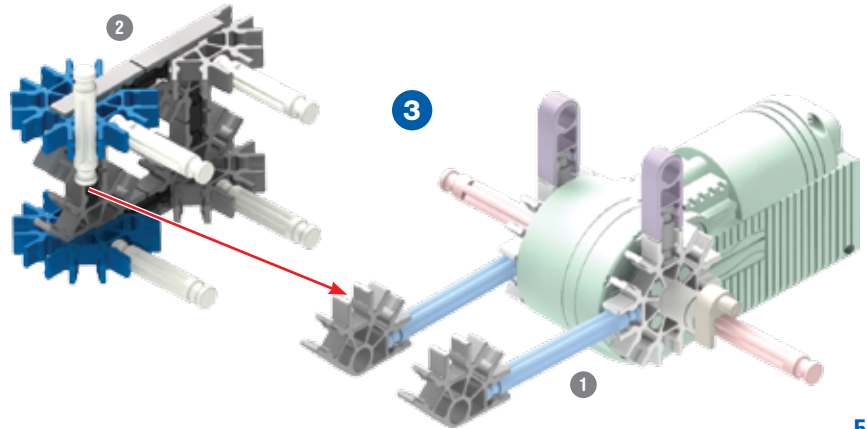
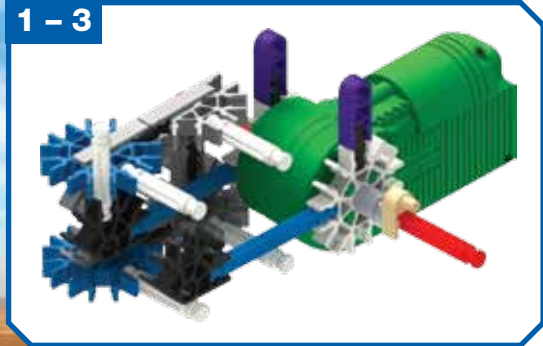
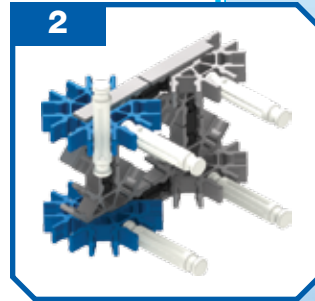
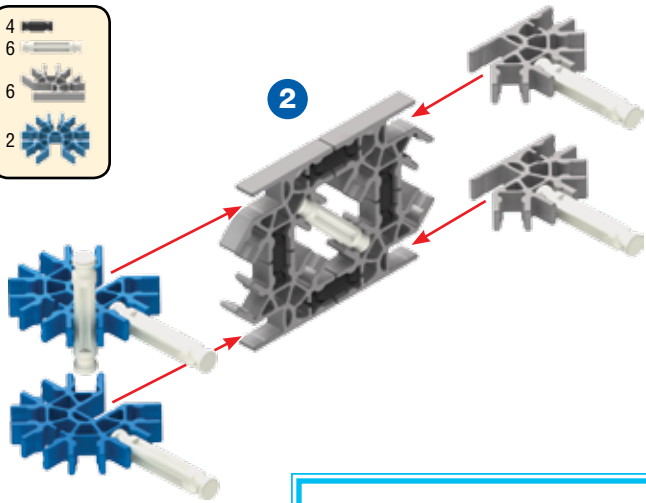
(DE) Hast du 2 AA (oder LR6) Batterien in den Motor eingelegt?

(IT) Hai installato 2 batterie AA (o LR6) nel motore?

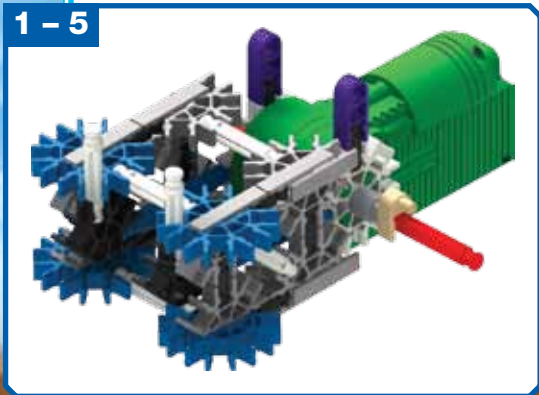
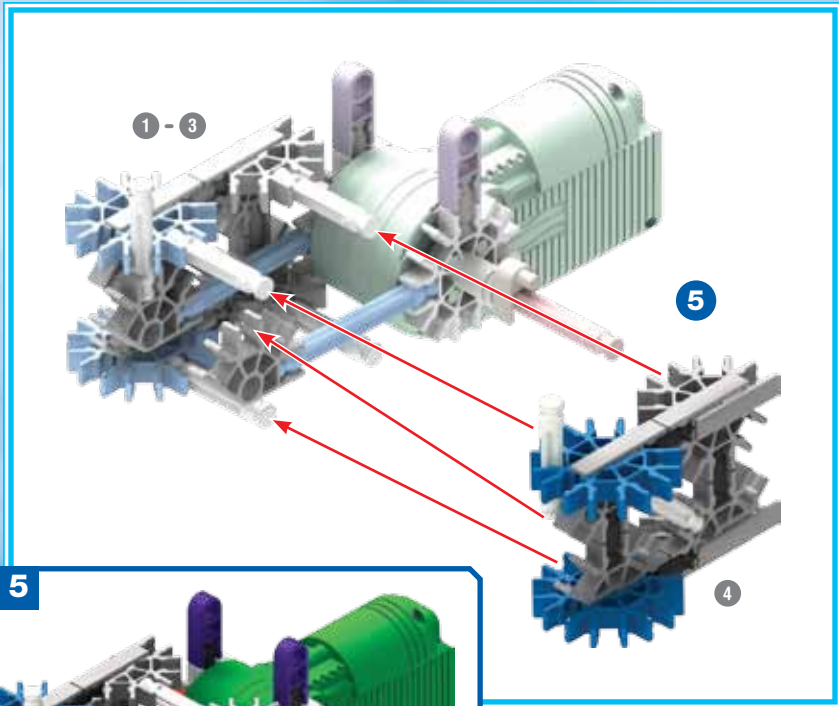
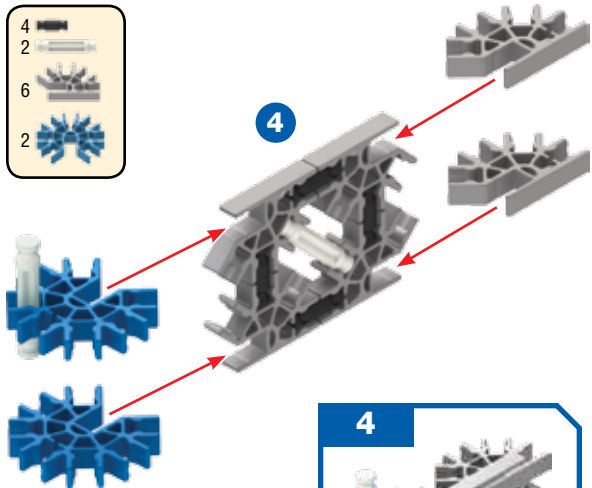
(PT) Você instalou 2 pilhas AA (ou LR6) no motor?

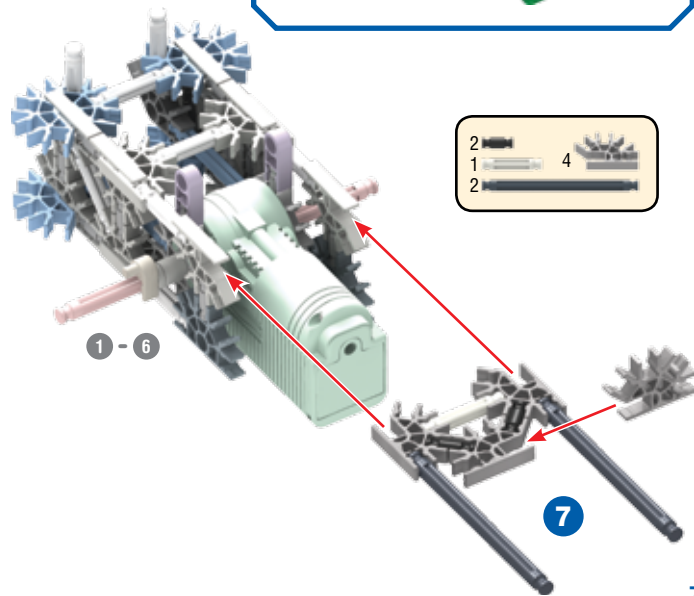
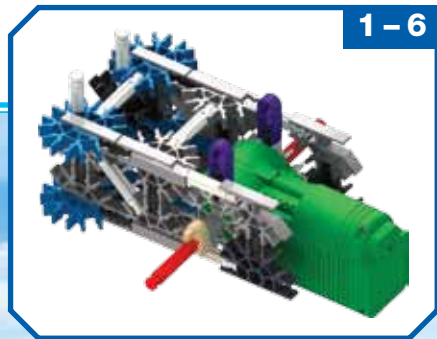
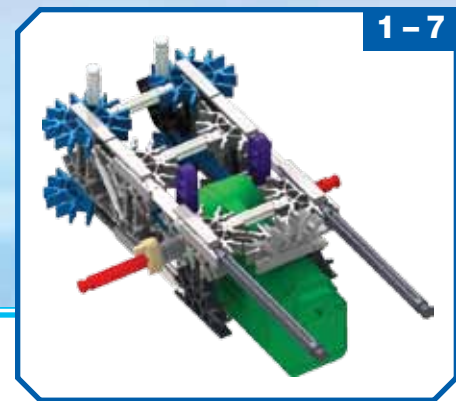
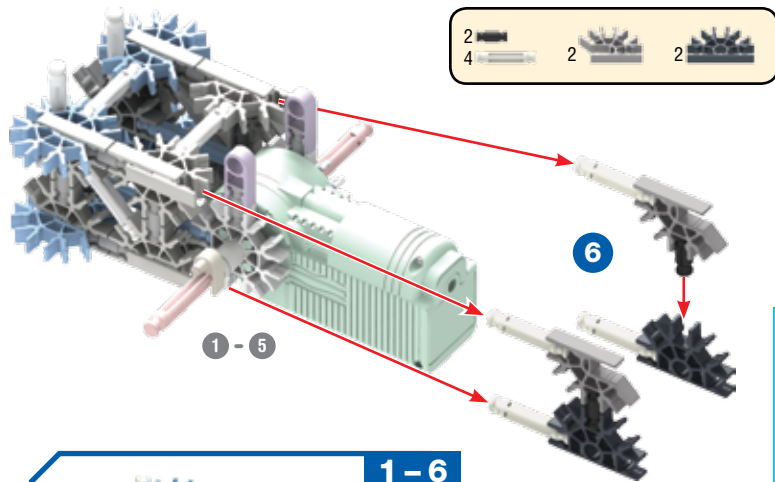
(NL) Heb je er 2 AA (of LR6) batterijen ingestoken?

- 4
- 6
- 6
- 2

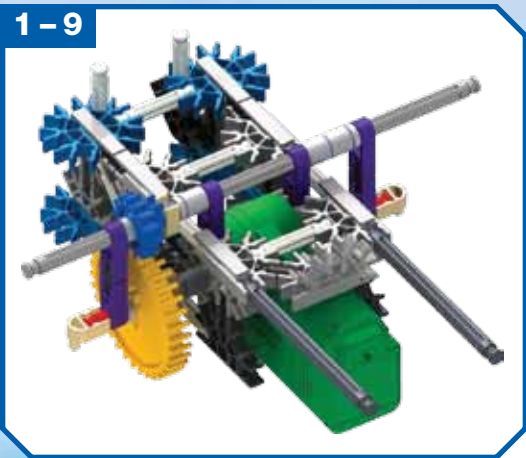


- 4
- 2
- 6
- 2

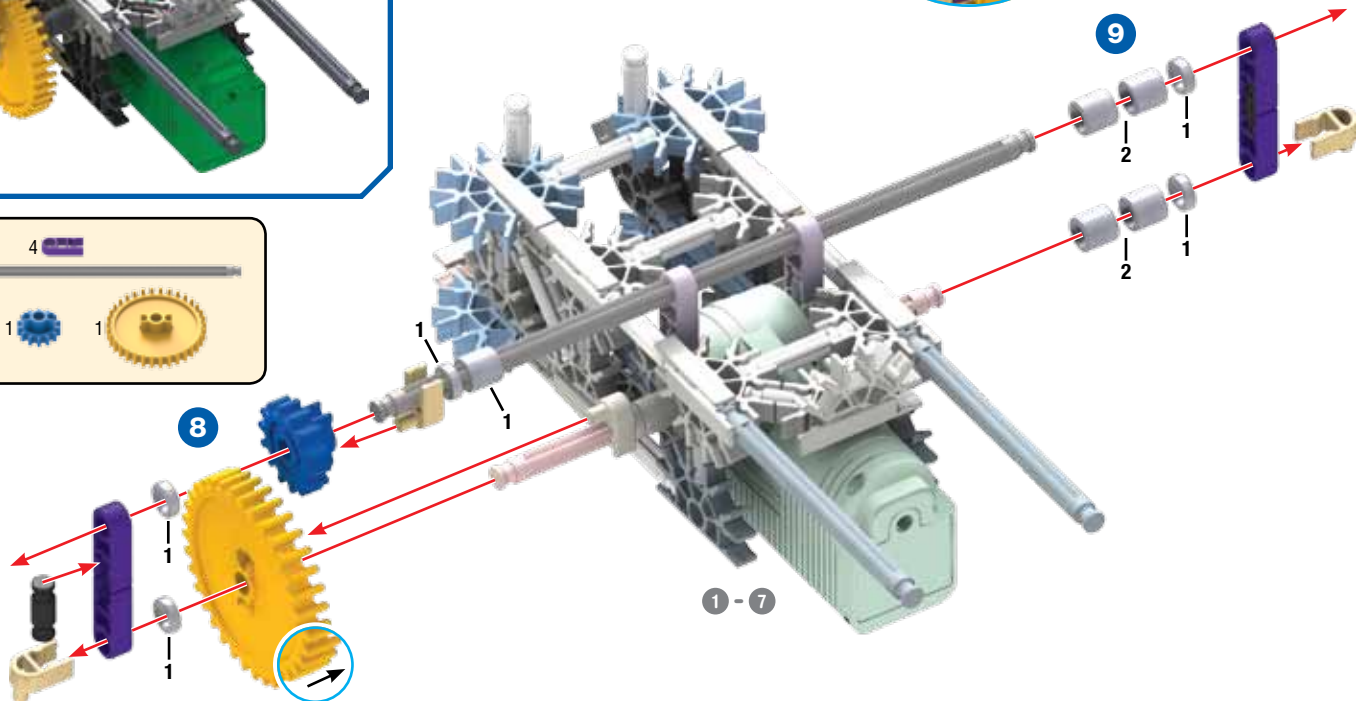
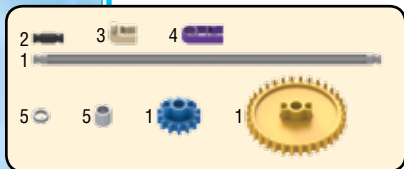


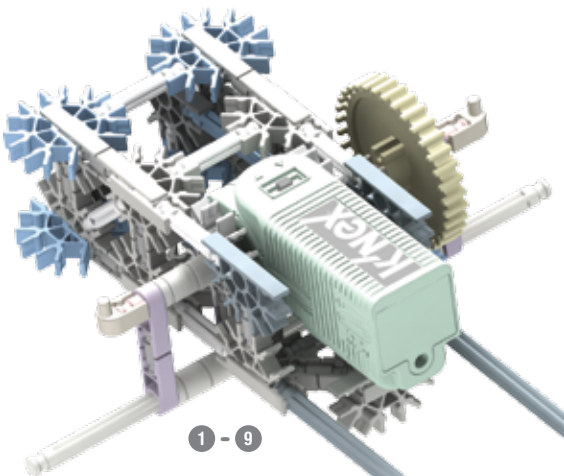


1-9



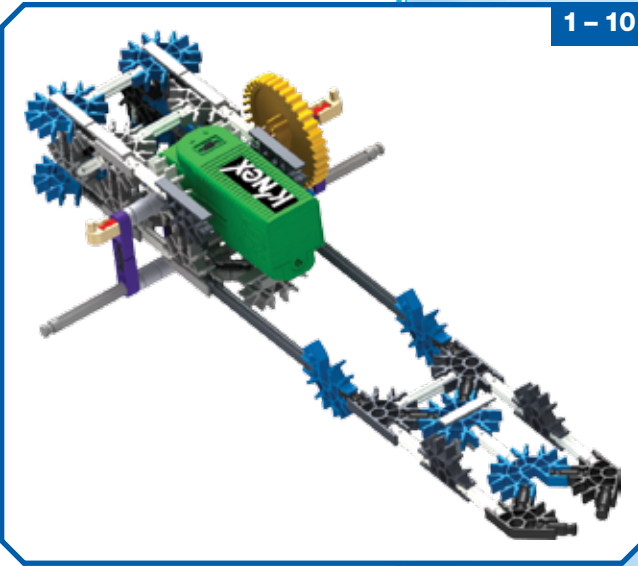
(EN) Make sure the gears mesh together.
 (FR) Assurez-vous que des engrenages s'engrènent correctement.
 (ES) Asegúrate de que los engranajes concuerdan.
 (DE) Vergewissere dich, dass die Zahnräder ineinander greifen.
 (IT) Assicurarsi gli ingranaggi ingranano.
 (PT) Assegure-se de que malha de engrenagens.
 (NL) Verzeker je ervan dat de tandwielen in mekaar passen.





1 - 9

rotate model
 pivoter
 le modèle⁵

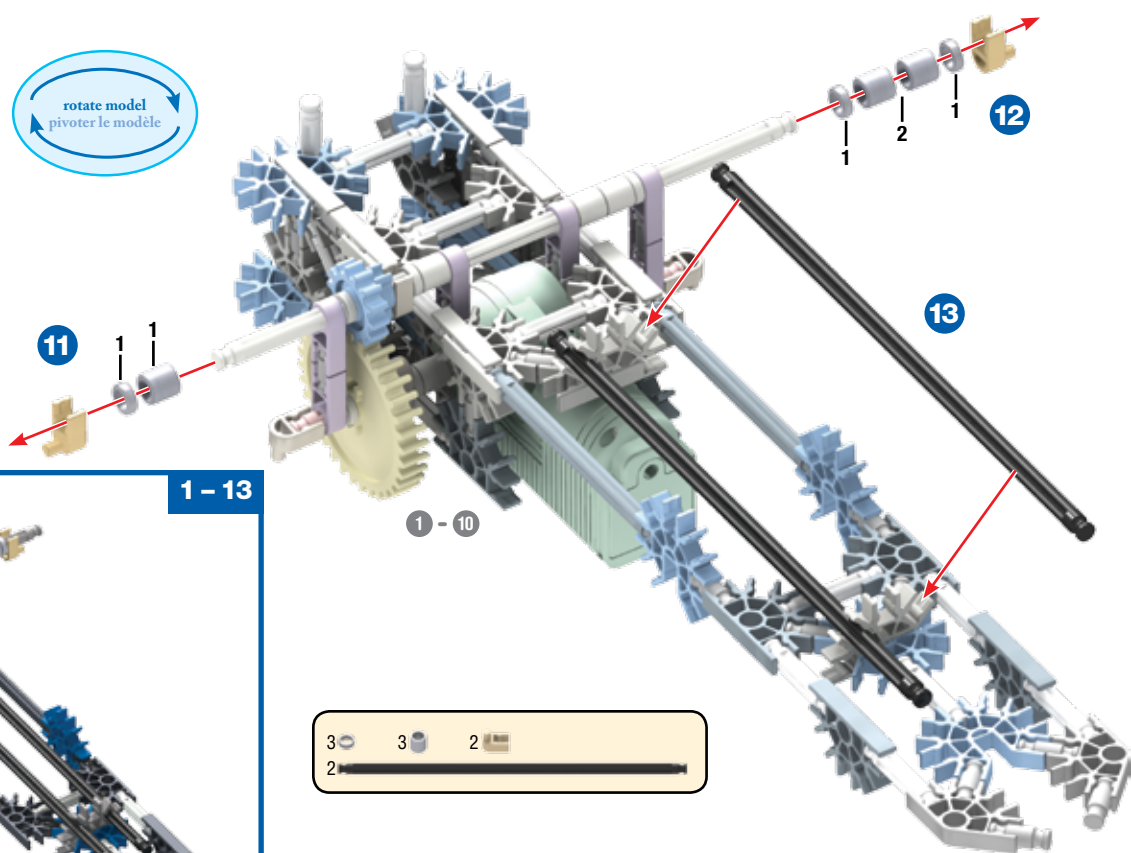


- | | | | |
|---|--|---|--|
| 8 | | 1 | |
| 6 | | 4 | |
| 2 | | | |
| 4 | | | |

10

⁵(ES) gire modelo
 (DE) drehe das modell
 (IT) gira il modello
 (PT) gire modelo
 (NL) draai model

rotate model
pivoter le modèle



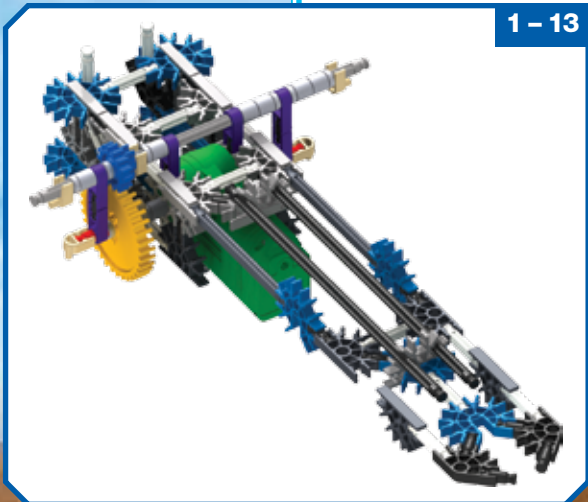
11

12

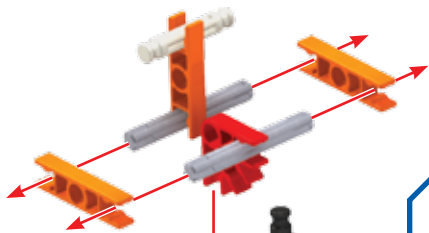
13

1 - 10

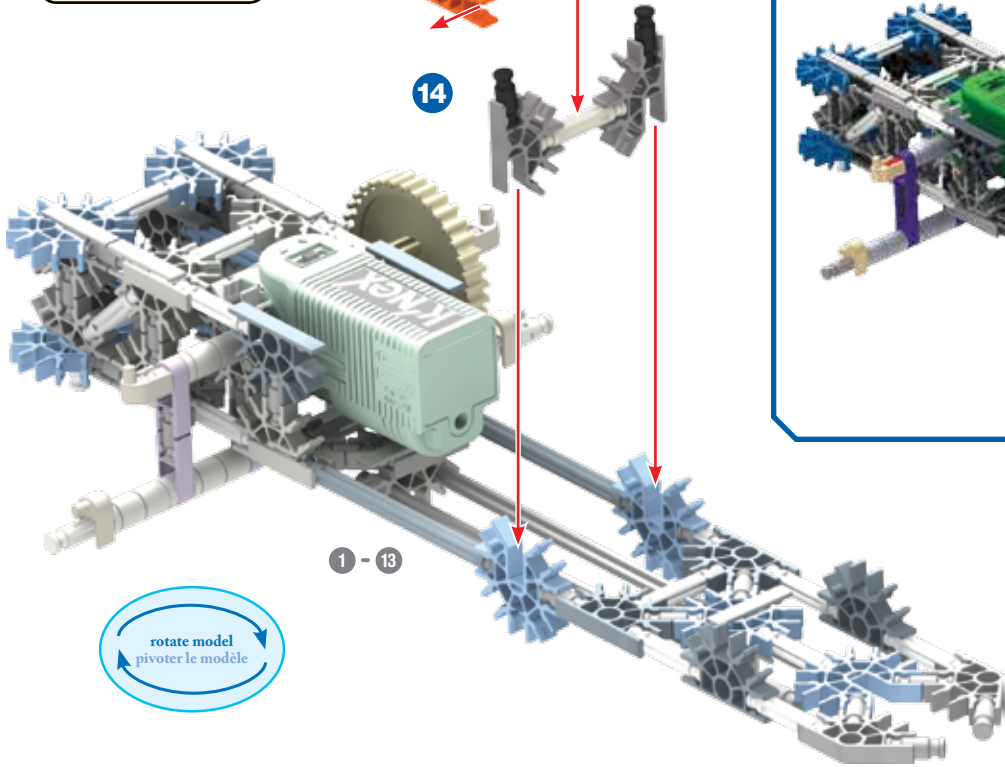
1 - 13



2		1	
2			
2			
3		2	

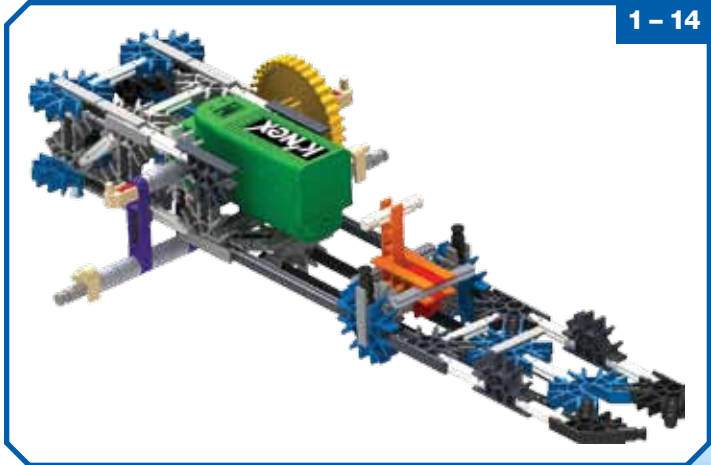


14

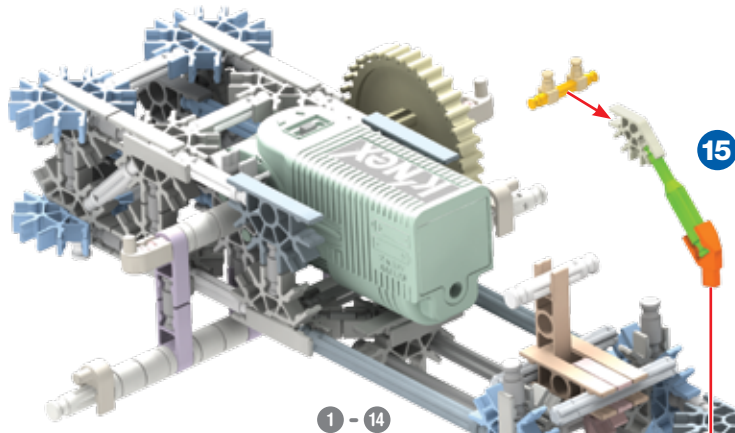


1 - 13

rotate model
pivoter le modèle



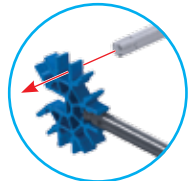
1 - 14



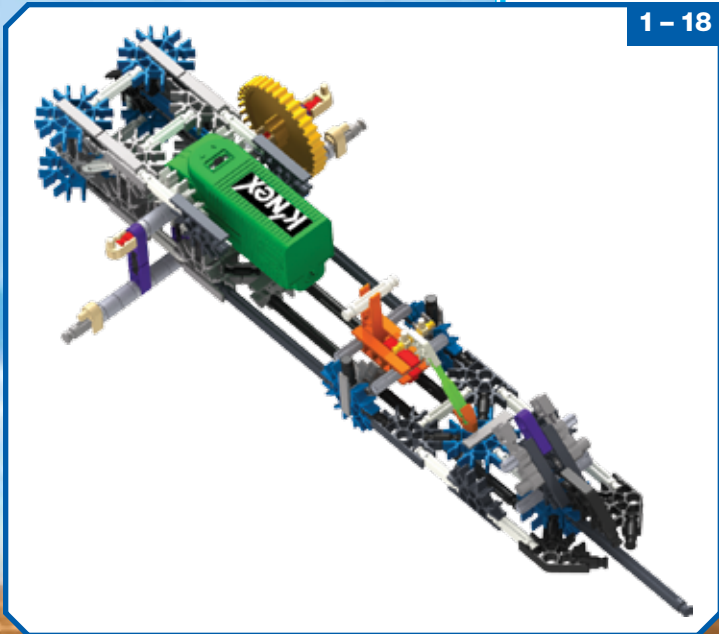
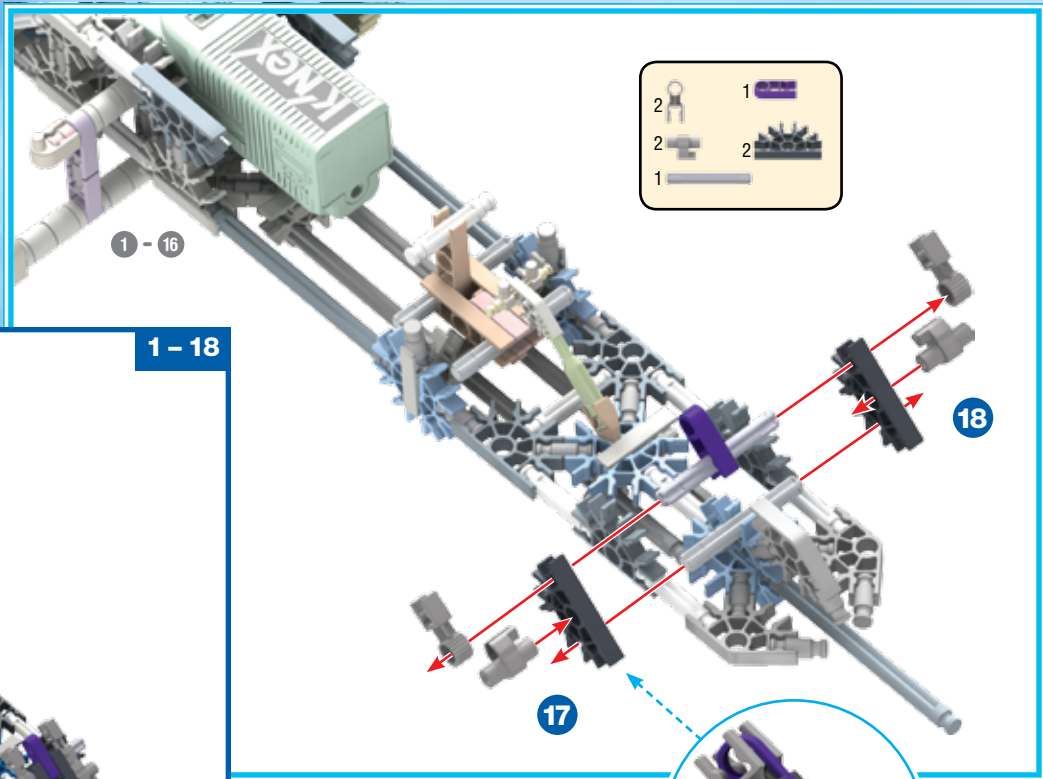
15

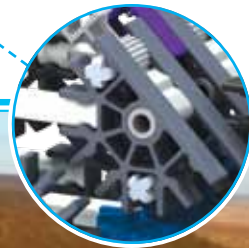
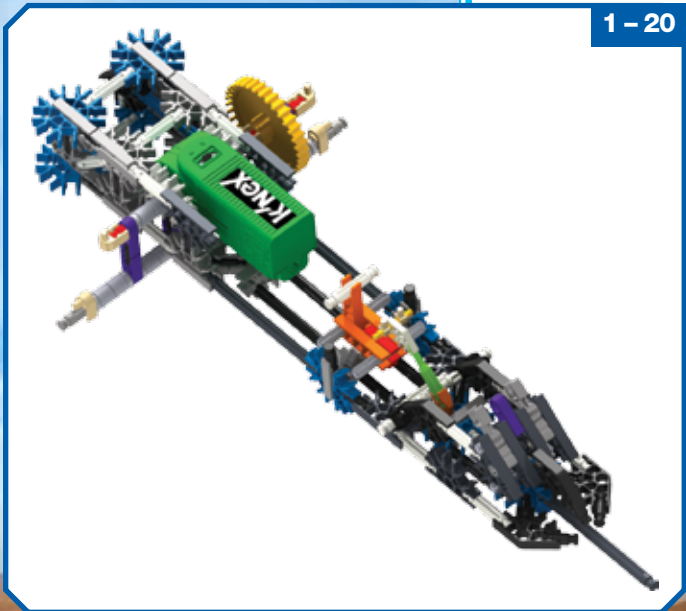
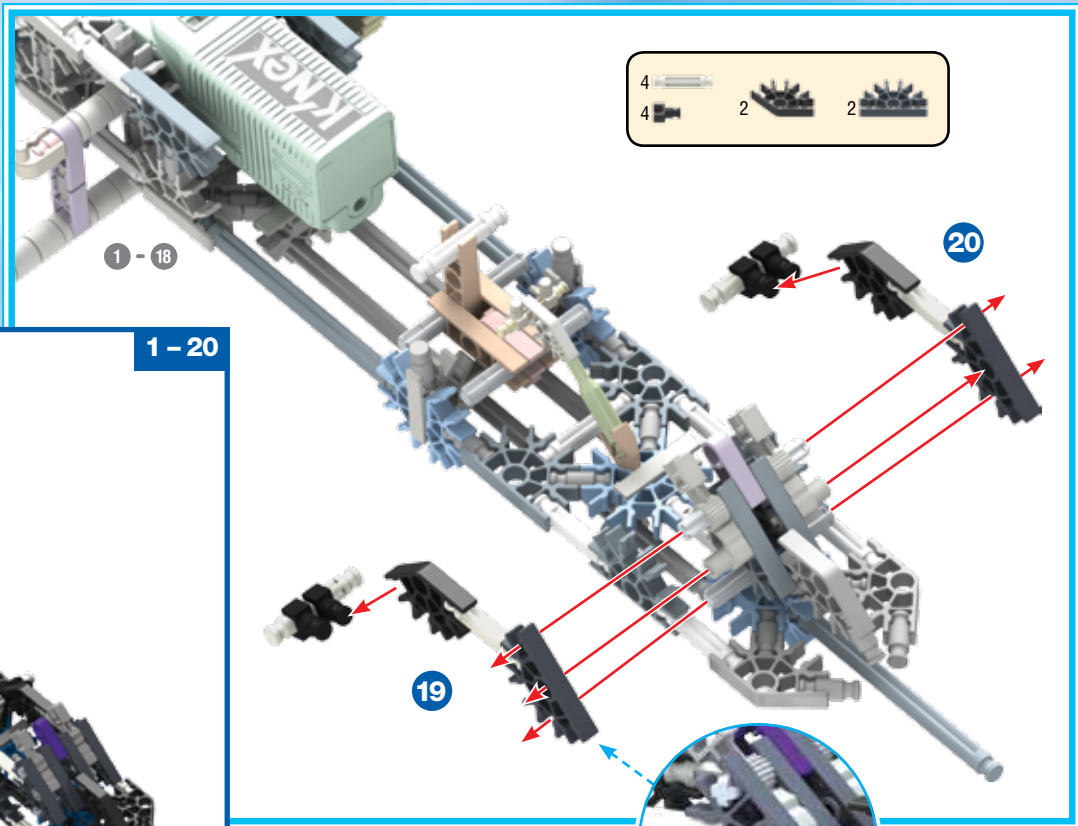
1 - 14

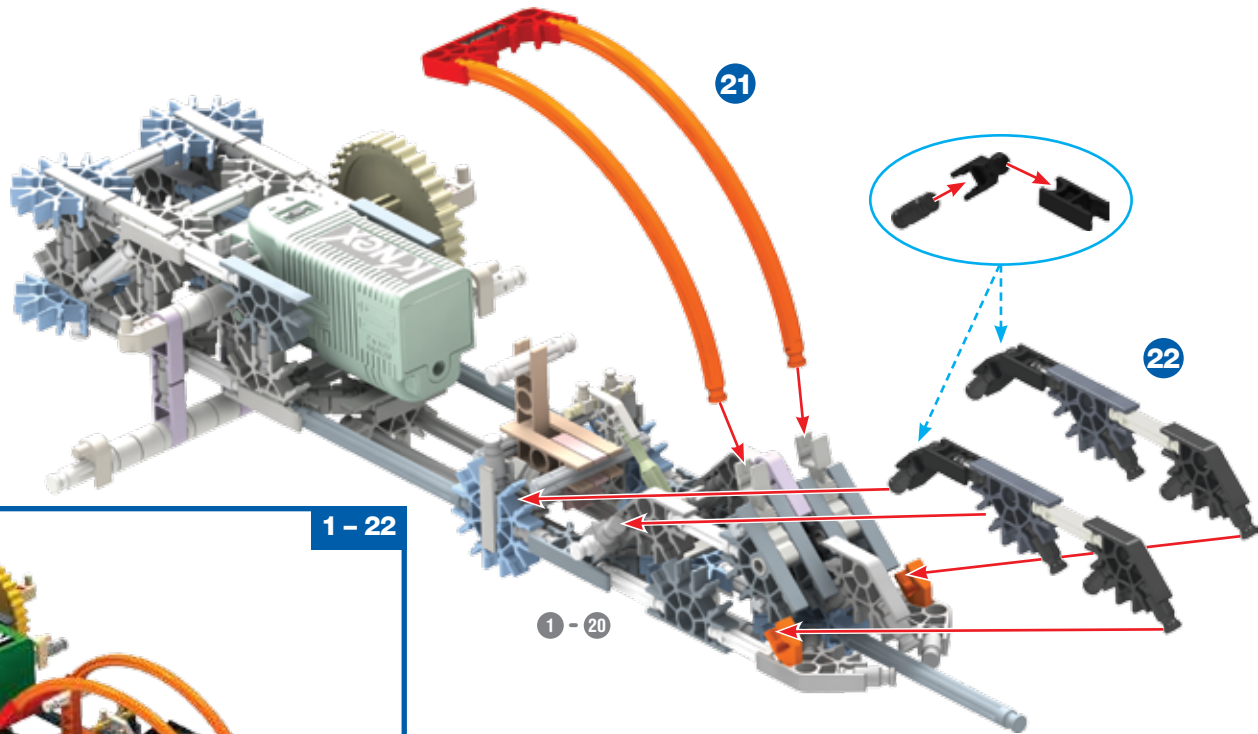
- | | | | | |
|---|---|---|---|---|
| 1 | 1 | 2 | 1 | 1 |
| 1 | 2 | 1 | 1 | 1 |
| 1 | 1 | 1 | 1 | 1 |



16







1 - 22

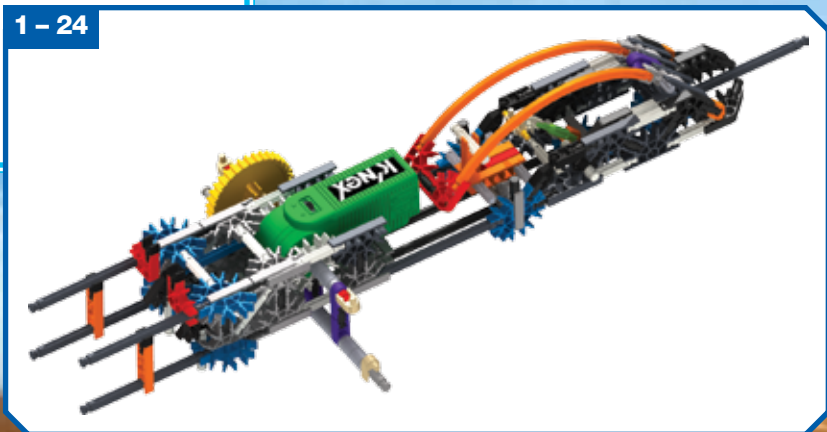
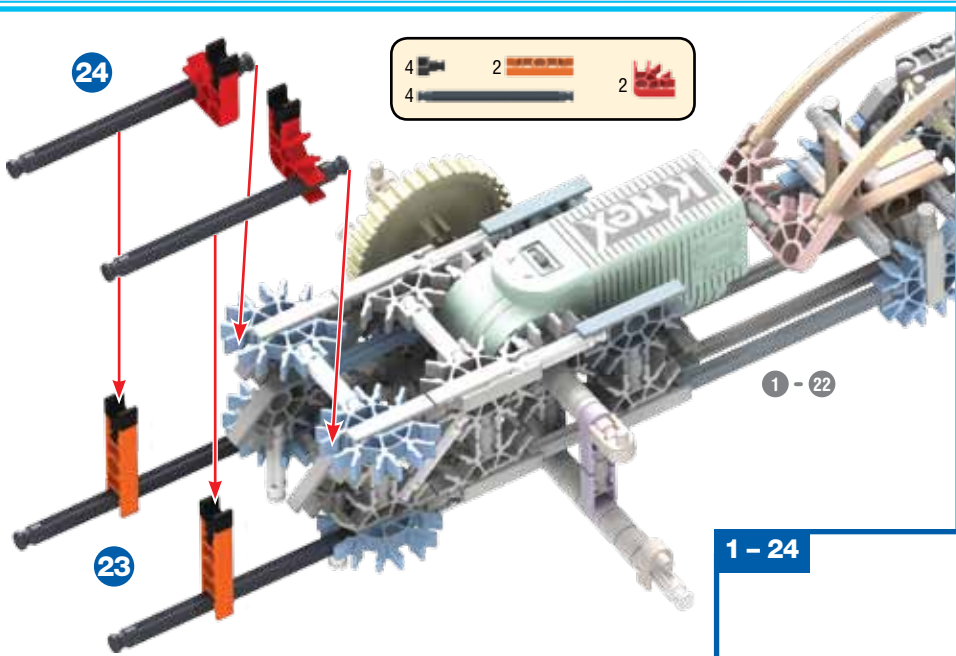
1 - 20




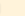


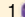


21

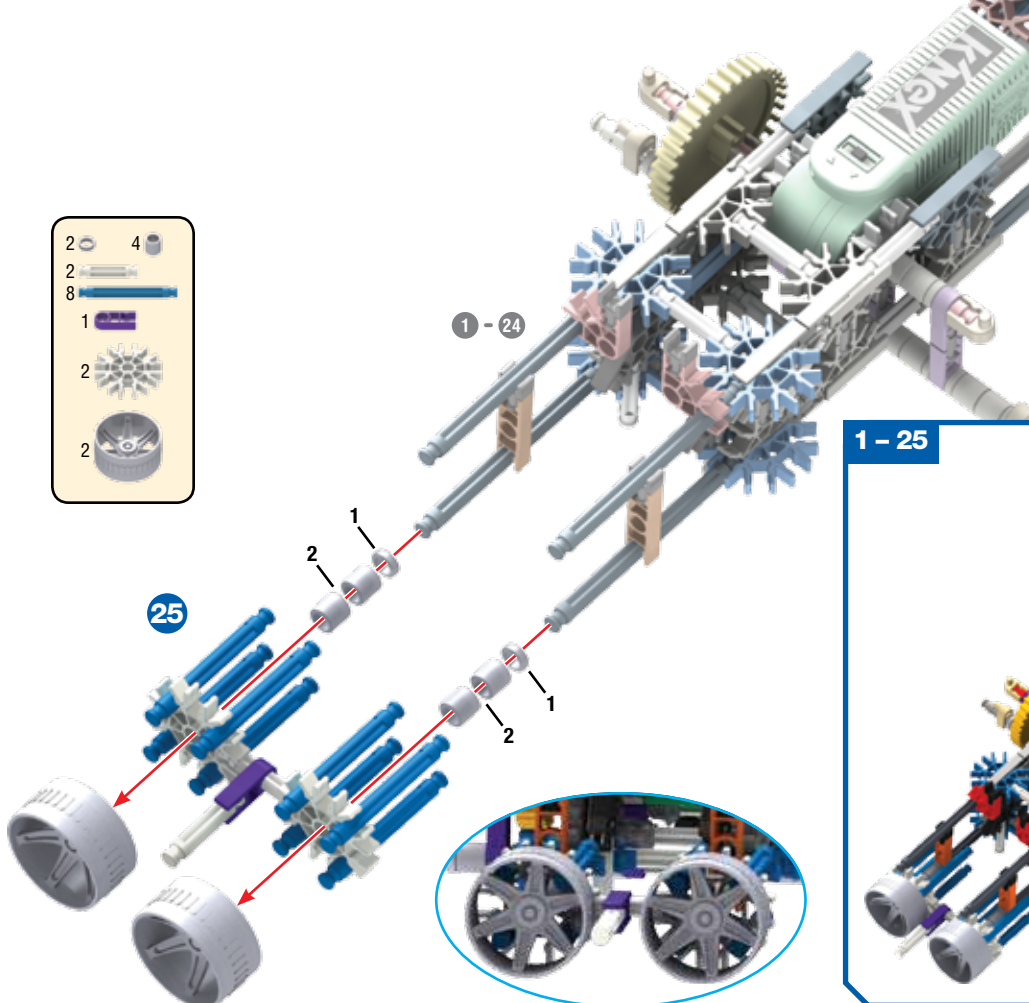
22




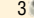




- | | | | | | |
|----|--|---|--|---|--|
| 11 | | 2 | | 2 | |
| 2 | | 2 | | | |
| 2 | | | | | |
| 2 | | 2 | | 2 | |
| | | | | 2 | |



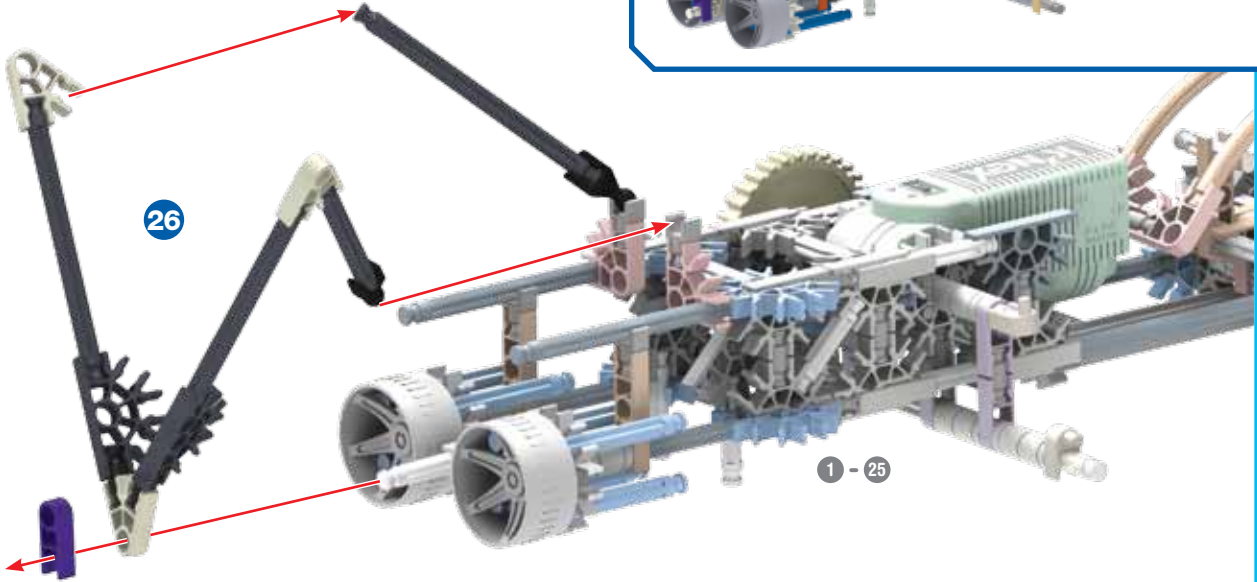
- 2  4 
- 2  2 
- 8  8 
- 1 
- 2 
- 2 



- 2  2 
- 4 
- 1  3  2 



26

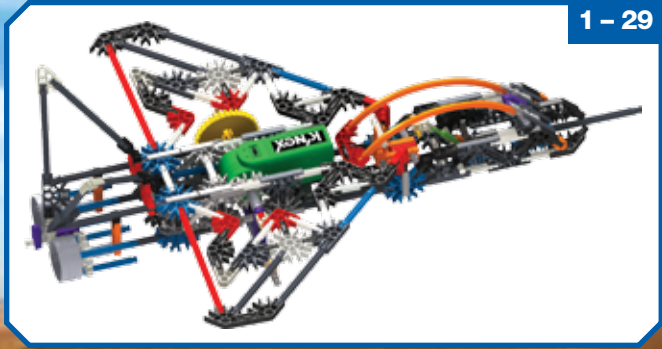
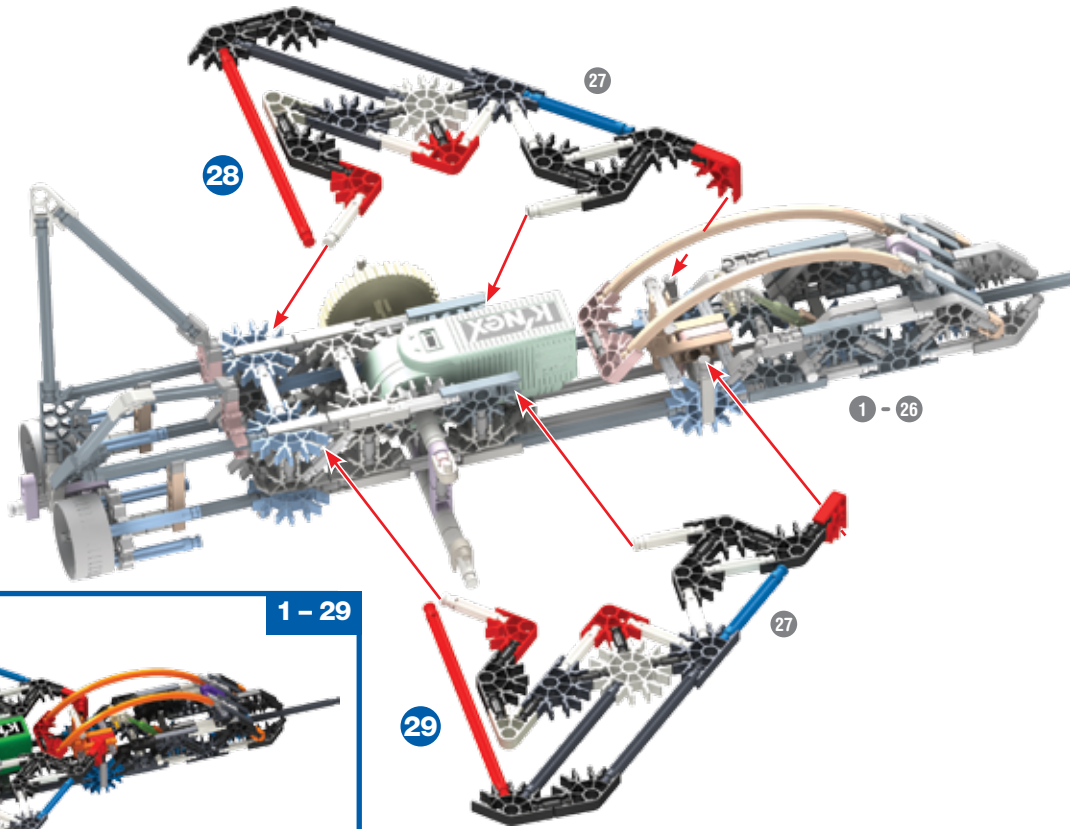


1 - 25

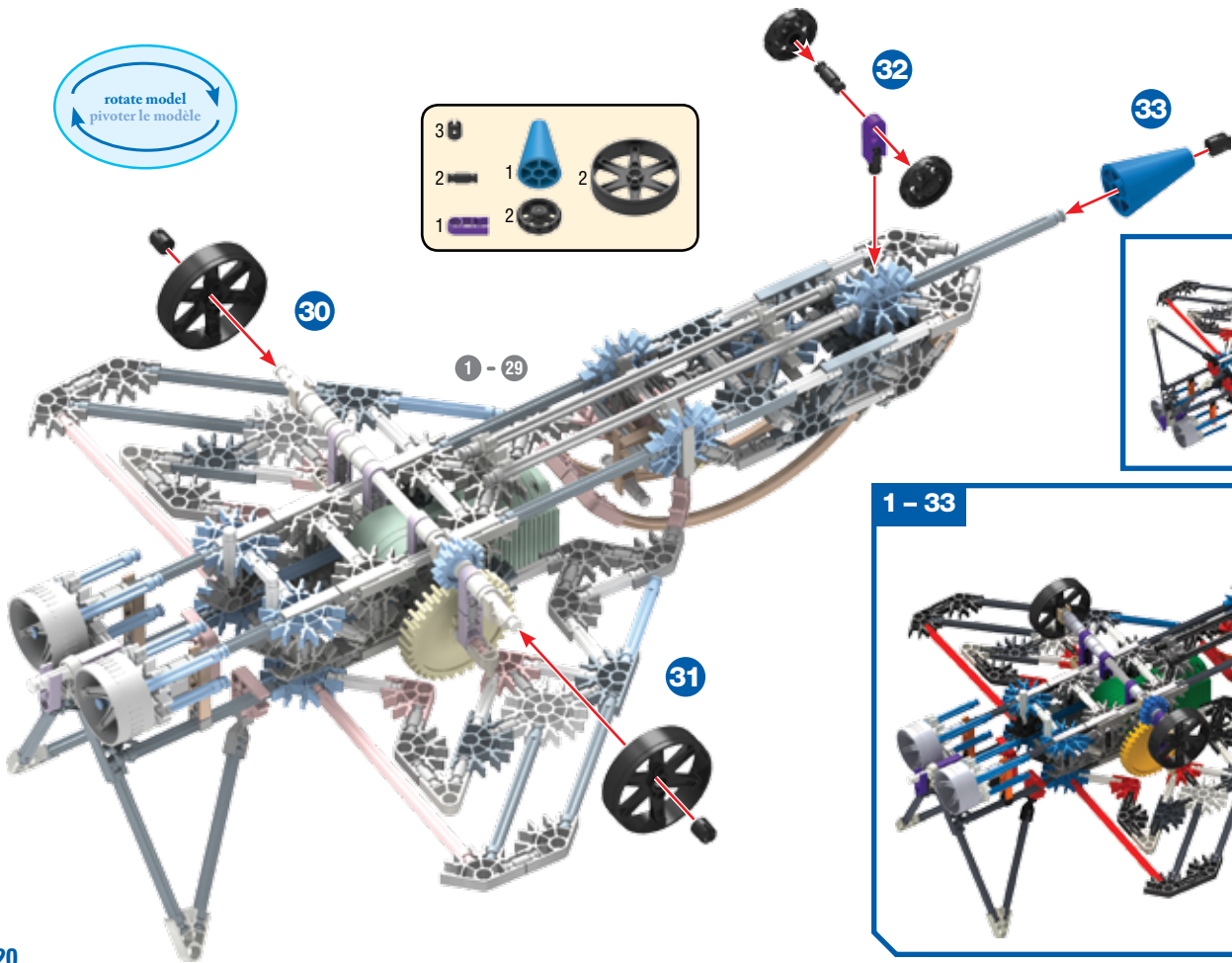
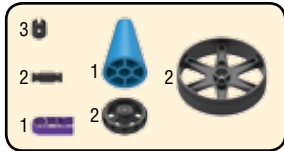
x2



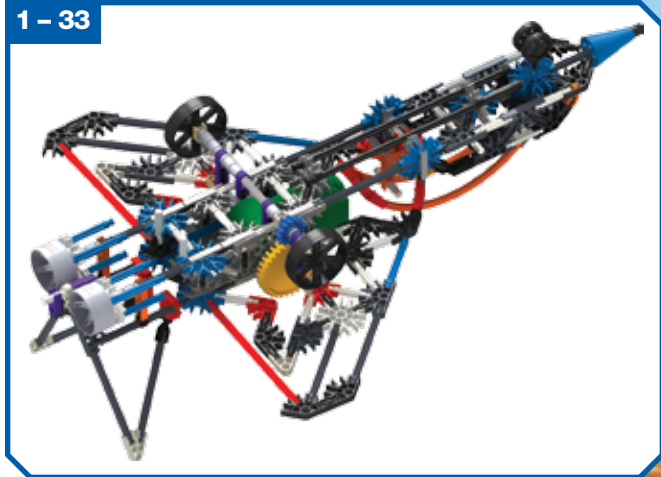
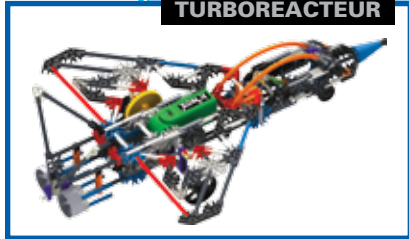
20		4		2	
10		2		4	
2		2		6	
4		2		12	



rotate model
pivoter le modèle



TURBO JET TURBORÉACTEUR



(ES) Español

Básicos de Construcción

Empieza a construir

Para comenzar tu modelo, busca el 1 y sigue los números. Cada pieza tiene su propia forma y color. Simplemente mira los dibujos, busca las piezas correspondientes en tu juego y después conéctalas. Mientras construyes, trata de colocar tu modelo en la misma dirección que se muestra en las instrucciones. Los colores desteñidos muestran que esta sección ya está construida. Conecta las nuevas secciones en los lugares señalados por las flechas. Las nuevas piezas que agregues estarán en colores vivos.

Espaciadores

Hay lugares en tu modelo donde tendrás que agregar espaciadores. Asegúrate de cuéntalos con cuidado.

Conectores

Hay conectores azules y plateados con ranuras largas especiales. Se enganchan deslizándose como ves en los dibujos. Conecta estas piezas empujándolas hasta que oigas "clic".

Guarde esta información importante para futuras referencias

Información de la batería

PRECAUCIÓN: Para evitar fugas en las pilas

- Inserte las pilas de acuerdo con los esquemas de polaridad (+/-).
- No mezcle diferentes tipos de pilas.
- No mezcle pilas alcalinas, estándar (carbón-zinc) o recargables (níquel-cadmio).
- No mezcle pilas viejas con nuevas. Se debe usar solamente pilas del mismo tipo, o las que se recomiendan como equivalentes.
- Siempre retire las pilas débiles o gastadas del producto; no forme cortocircuito en los puntos de intercambio.
- Retire todas las pilas si el juguete no se usará por mucho tiempo.

Consejos importantes

- Se recomiendan las pilas alcalinas.
- No se recomiendan las pilas recargables.
- Retire las pilas recargables del juguete antes de cargarlas; éstas deben ser cargadas solamente bajo la supervisión de un adulto.
- No se debe recargar las pilas que no son recargables.
- Mantenga los componentes sin polvo; no sumerja ni use en agua.
- No deseches las pilas en el fuego ya que pueden tener fugas, explotar y causar lesiones personales.
- No meta las varillas pequeñas en los orificios del motor ya que dañarían el motor y no se podrían sacar.



El contenedor de basura indica que este producto no puede desecharse con la basura doméstica debido a la presencia de sustancias peligrosas. Para proteger la salud humana y el medio ambiente consultar con la agencia local para el consejo y las facilidades de reciclaje (2012/19/EU, solo Europa).

Cómo insertar y quitar las pilas

Utilizar un pequeño destornillador principal Phillips para aflojar el tornillo y para quitar la cubierta de batería. Insertar 2 AA (LR6) baterías*** frescas en el compartimiento de batería con la polaridad correcta (+/-). Instale las baterías antes de la construcción de modelo.

*** No se incluyen

Lista de piezas

Antes de comenzar a construir, compare las piezas de su juego con las que se enumeran aquí. Si falta algo, llámenos o escribanos utilizando la información que se encuentra en el reverso. ¡Estamos aquí para ayudarle!

(DE) Deutsch

Grundlegende Bauanleitungen für K'NEX

Los geht's mit dem Bauen

Um mit dem Bauen deines Modells zu beginnen, suche die Nummer **1** und folge den laufenden Nummern. Jedes Teil hat seine eigene Form und Farbe. Schau dir einfach die Abbildungen an, such die Teile in deinem Bausatz, die so aussehen wie das, was du auf der Abbildung siehst und steck sie ineinander. Versuche, dein Modell beim Zusammenbauen so zu orientieren, dass es in die gleiche Richtung weist, wie es in den Anleitungen beschrieben und gezeigt wird. Blasser Farben weisen darauf hin, dass dieser Streckenabschnitt bereits zusammengebaut ist.

Abstandsstücke

An manchen Stellen in deinem Modell musst du Abstandsstücke einbauen. Achte darauf, die richtige Anzahl von Abstandsstücken wie in der Anleitung gezeigt zu verwenden.

Verbindungsstücke

An manchen Stellen in deinem Modell musst du Abstandsstücke einbauen. Achte darauf, die richtige Anzahl von Abstandsstücken wie in der Anleitung gezeigt zu verwenden.

Informationen für später aufbewahren

Informationen zu den Batterien

VORSICHT: Um ein Auslaufen der Batterien zu vermeiden

- Beim Einlegen der Batterien auf die korrekte Polarität (+/-), wie dargestellt, achten.
- Keine Batterien unterschiedlichen Typs mischen.
- Keine alkaline Batterien, Standard-Batterien (Kohle-Zink) oder wiederaufladbare Batterien (Nickel-Cadmium) mischen.
- Keine alten und neuen Batterien mischen. Nur Batterien des gleichen Typs oder empfohlenen äquivalenten Typs verwenden.
- Leere oder verbrauchte Batterien aus dem Spielzeug entfernen; darauf achten, dass die Pole der Batterie nicht kurzgeschlossen werden.
- Wenn das Spielzeug längere Zeit nicht verwendet werden soll, alle Batterien entfernen.

Wichtige Tipps

- Alkaline Batterien werden empfohlen.
- Wiederaufladbare Batterien sind nicht empfohlen.
- Bei Verwendung von wiederaufladbaren Batterien müssen diese aus dem Spielzeug entfernt werden, bevor sie wieder aufgeladen werden; das Wiederaufladen darf nur unter Aufsicht eines Erwachsenen stattfinden.
- Nichtwiederaufladbare Batterien dürfen nicht wieder aufgeladen werden.
- Die Komponenten von Staub freihalten; nicht in Wasser tauchen.
- Zu entsorgende Batterien nicht ins Feuer werfen; sie können auslaufen oder explodieren und Körperverletzungen verursachen.
- In keine der Öffnungen des Motors kleine Stangen einsetzen, sie beschädigen den Motor und können nicht entfernt werden.



Der Abfallbehälter zeigt an, dass dieses Produkt aufgrund von Gefahrstoffen nicht im normalen Hausmüll entsorgt werden kann. Zum Schutz von Gesundheit und Umwelt kontaktiere bitte deine lokale Behörde für Recyclingtipps und -einrichtungen (2012/19/EU, nur Europa).

Anweisungen zum Einlegen und Entfernen der Batterien

Einen kleinen Kreuzschraubenzieher benutzen, um die Schraube zu lösen und die Batterieabdeckung zu entfernen. 2 frische AA (oder LR6) Batterien*** in den Batterieraum mit der korrekten Polarität einsetzen (+/-). Batterien vor dem Bau der Modelle einsetzen.

*** Nicht enthalten

Teilleiste

Bevor du mit dem Bauen anfängst, solltest du prüfen ob die Teile in deinem Bausatz mit denen auf dieser Teilleiste übereinstimmen. Falls etwas fehlt, rufe uns an oder schreibe uns (siehe Rückseite). Wir sind für dich da!

(IT) Italiano

Istruzioni di base per costruire con K'NEX

Comincia a costruire

Per iniziare il modello, cerca il numero 1 e segui i numeri. Ogni pezzo ha una sua forma e un suo colore. Guarda la figura, trova i pezzi corrispondenti nel set e mettili insieme. Cerca di tenere il modello nella stessa direzione della figura e in tal modo sarà più semplice attaccare i pezzi nei posti giusti. I colori spenti ti dicono che questa sezione è già stata costruita. Dovrai collegare la nuova sezione al punto indicato dalla punta della freccia.

Spaziatori

Ci sono punti nel tuo modello a cui dovrai aggiungere spaziatori. Accertati di contarli attentamente.

Connettori

È molto importante posizionare i connettori blu e argento in una specifica direzione. Presta molta attenzione alle istruzioni e posiziona i connettori orizzontalmente o verticalmente proprio come illustrato. Spingi con forza fino ad udire un clic.

Conservare queste importanti informazioni per riferimento futuro

Informazioni sulle batterie

ATTENZIONE: Come evitare perdite delle batterie

- Inserire le batterie con la polarità corretta (+/-), come indicato.
- Non mischiare tipi diversi di batterie.
- Non mischiare alcaline, standard (carbonio-zinco) e ricaricabili (nichel-cadmio).
- Non mischiare insieme batterie nuove e vecchie. Usare sempre batterie raccomandate dello stesso tipo o di tipo equivalente.
- Rimuovere sempre batterie quasi scariche o completamente scariche dal prodotto; non causare corto circuito ai terminali di alimentazione.
- Rimuovere tutte le batterie se il giocattolo non verrà usato per un lungo periodo di tempo.

Consigli importanti

- Si raccomanda l'uso di batterie alcaline.
- Non si raccomanda l'uso di batterie ricaricabili.
- Rimuovere le batterie ricaricabili dal giocattolo prima della carica: devono essere caricate solo sotto la supervisione di un adulto.

- Le batterie non ricaricabili non devono essere ricaricate.
- Mantenere i componenti privi di polvere; non immergere o usare in acqua.
- Non gettare le batterie nel fuoco, poiché potrebbero perdere o esplodere e causare lesioni.
- Non inserire aste più corte nei fori del motore, in quanto danneggerebbero il motore e non possono essere rimosse.



Il bidone della spazzatura indica che questo prodotto non si può buttare via con i rifiuti domestici a causa della presenza di sostanze pericolose. Per proteggere la salute umana e l'ambiente, devi controllare con la tua autorità locale per consigli e impianti di riciclaggio (2012/19/EU, solo in Europa).

Come inserire e rimuovere le batterie

Utilizzare un piccolo cacciavite phillips per allentare le viti e per rimuovere la copertura di batteria. Inserire 2 AA (o LR6) batterie*** fresche nello scompartimento di batteria con la polarità corretta (+/-). Installare le batterie prima di modelli di edifici.

*** Non incluse

Elenco delle parti

Prima di cominciare a costruire, accertati di confrontare le parti che sono nel tuo set con l'elenco delle parti qui. Se ne manca una chiamaci o scrivicci usando le informazioni che sono nella retrocopertina. Noi siamo qui per aiutarci!

(PT) Português

Pontos básicos para a construção K'NEX

Inicia a construção

Para começar a montar o modelo, encontre o número 1 do passo e siga os números. Cada peça tem a sua própria forma e cor. Basta simplesmente olhar para a ilustração, procurar as peças do teu jogo correspondentes às que estás a ver e, em seguida, conectar umas nas outras. Enquanto estás a montar as peças, tenta manter o teu modelo na mesma direcção, conforme mostrado na ilustração, para assim ligares as peças correctamente. As cores desbotadas indicam que esta secção já está montada. Passarás então a fazer a conexão da nova secção no local indicado pelas setas.

Espaçadores

Existirão certos pontos no teu modelo que necessitam a colocação de espaçadores. Assegura-te que os contagem cuidadosamente.

Conectores

É muito importante que posicione os conectores azuis e cor de prateados numa direcção específica. Presta muita atenção às instruções e coloca estes conectores horizontal ou verticalmente, exactamente conforme se mostra nas ilustrações. Junta as partes simultaneamente e com firmeza até ouvires um "estalido".

Manter esta informação importante para referência futura

Informações sobre as pilhas

CUIDADO: Para evitar fugas das pilhas

- Introduza as pilhas com a polaridade correcta (+/-), conforme se mostra.
- Não misture tipos diferentes de pilhas.
- Não misture pilhas alcalinas, padrão (carbono-zinco) ou pilhas recarregáveis (níquel-cádmio).

- Não combine pilhas usadas com pilhas novas. Apenas pilhas do mesmo tipo ou equivalentes ao tipo recomendado.
- Retire sempre as pilhas fracas ou gastas do produto; não provoque um curto-circuito nos terminais de alimentação.
- Retire todas as pilhas do brinquedo se não tencionar usá-lo durante um longo período de tempo.

Conselhos importantes

- Recomenda-se o uso de pilhas alcalinas.
- Não se recomenda o uso de pilhas recarregáveis.
- Retire as pilhas recarregáveis do brinquedo antes de as carregar; estas pilhas devem ser recarregadas apenas sob vigilância de adultos.
- As pilhas não recarregáveis não devem ser carregadas.
- Mantenha os componentes livres de poeiras; não mergulhe em água nem use água.
- Não elimine as pilhas queimando-as; estas podem apresentar fugas ou explodir causando lesões.
- Não coloque varetas de tamanho inferior em nenhuma abertura do motor; as varetas causarão danos no motor e não podem ser removidas.



O caixote do lixo indica que este produto não pode ser descartado junto com o lixo doméstico devido à presença de substâncias perigosas. Para proteger a saúde humana e o meio ambiente verifique a sua autoridade local para reciclagem conselho e instalações (2012/19/EU, somente na Europa).

Como introduzir e remover baterias

Usar uma chave de fenda principal pequena de Phillips para afrouxar o parafuso e para remover a tampa de bateria. Introduzir 2 AA (ou LR6) baterias*** frescas no compartimento de bateria com a polaridade correta (+/-). Instale baterias antes modelos de construção.

*** Não estão incluídas

Liste des pièces

Antes de iniciars a construção, certifica-te de que comparas as peças do teu conjunto com a lista das peças aqui. Se faltar alguma peça telefona ou escreve-nos usando as informações indicadas na contracapa. Estamos aqui para te ajudar!

(NL) Nederlands

Basisstappen voor K'NEX bouwen

Begin te bouwen

Om met je model te beginnen, vind eerst het nummer **1** en volg de nummers. Elk stuk heeft zijn eigen vorm en kleur. Kijk gewoonweg naar de afbeeldingen, vind de overeenstemmende stukken terug in je geheel en maak ze aan mekaar vast. Tracht je model in dezelfde richting te plaatsen als de aanwijzingen terwijl je bouwt en monteert. De vervaagde kleuren duiden aan dat dit deel reeds is opgebouwd. Gelieve het nieuwe deel vast te koppelen op de plaats aangeduid door de pijlen.

Afstandhouders

Op bepaalde plekken van je model moet je afstandhouders gebruiken. Zorg dat je het juiste aantal afstandhouders gebruikt, zoals wordt getoond in de instructies.

Koppelstukken

Er zijn blauwe en zilveren koppelstukken met speciale lange gleuven. Ze schuiven in mekaar zoals je kunt zien op de afbeeldingen. Duw deze onderdelen in mekaar tot je een "klik" hoort.

Bewaar deze belangrijke informatie, zodat u deze in de toekomst opnieuw kunt raadplegen

Batterijgegevens

OPGEPAST: Voorkom lekkende batterijen

- Let op de polariteit bij het plaatsen van batterijen (+/-), zoals wordt getoond.
- Gebruik geen verschillende typen batterijen samen.
- Gebruik geen alkaline, gewone (koolstof-zink) of oplaadbare (nikkel-cadmium) batterijen samen.
- Gebruik geen nieuwe en gebruikte batterijen samen. Gebruik uitsluitend batterijen van het aanbevolen type of van een gelijkwaardig type.
- Verwijder lege batterijen uit het speelgoed. Vermijd kortsluiting.
- Verwijder de batterijen uit het speelgoed als het langere tijd niet wordt gebruikt.

Belangrijke tips

- Alkalinebatterijen worden aanbevolen.
- Oplaadbare batterijen worden niet aanbevolen.
- Verwijder oplaadbare batterijen voordat u ze oplaadt. Het opladen mag uitsluitend gebeuren onder toezicht van een volwassene.
- Niet-oplaadbare batterijen mogen niet worden opgeladen.
- Houd de onderdelen stofvrij. Niet in water dompelen of gebruiken.
- Gooi batterijen niet in het vuur. Ze kunnen lekken of exploderen en schade veroorzaken.
- Steek geen kort staafjes in de openingen van de motor. Deze kunnen de motor beschadigen en klem komen te zitten.



Het pictogram van een verrijdbare vuilnisbak geeft weer dat dit product niet samen met het gewone huis-, tuin- en keukenafval mag worden weggegooid, omdat het gevaarlijke substanties bevat. Bescherm gezondheid en milieu en vraag advies aan de plaatselijke afvalverwerking-sdienst over hoe en waar u producten kunt recyclen (2012/19/EU, alleen Europa).

Batterijen plaatsen en verwijderen

Gebruik een kleine kruiskopschroevendraaier om de schroef van het klepje los te draaien. Plaats 2 nieuwe AA-batterijen (LR6)*** in het batterijvak en let daarbij op de polariteit (+/-), zoals hier wordt getoond. Plaats de batterijen voordat je een model bouwt.

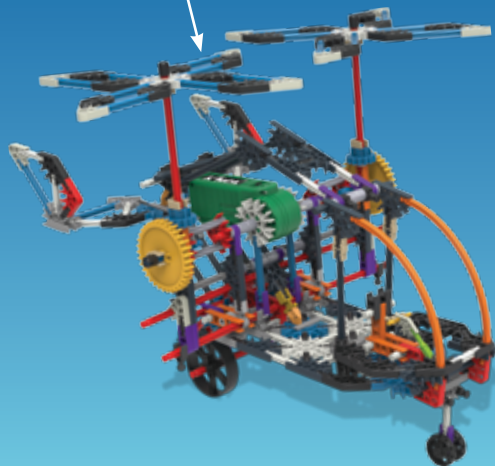
*** Niet inbegrepen

Lijst met onderdelen

Controleer aan de hand van deze lijst of je set alle onderdelen bevat voordat je begint te bouwen. Als er een onderdeel ontbreekt, bel of schrijf ons dan. Je vindt onze gegevens op de achterkant. We helpen je graag!

TURBO JET 2-IN-1 BUILDING SET

TURBORÉACTEUR 2 EN 1 JEU DE CONSTRUCTION



For instructions of this model go to www.knex.com/instructions and enter code **16004**.

Pour les instructions de ce modèle aller sur www.knex.com/instructions et entrez le code **16004**.

Para obtener instrucciones de este modelo vaya a www.knex.com/instructions y introduzca el código **16004**.

Für Anleitungen für dieses Modell gehen sie zu www.knex.com/instructions und geben sie Code **16004** ein.

Per istruzioni di questo modello vai a www.knex.com/instructions e inserisci il codice **16004**.

Para obter instruções este modelo vá em www.knex.com/instructions e digite o código **16004**.

Voor instructies van dit model naar www.knex.com/instructions en vul de code **16004**.



§ Sold separately.

Vendus séparément.
Se venden por separado.
Separat erhältlich.
Venduti separatamente.
Vendidos separadamente.
Afzonderlijk verkocht.



(EN) K'NEX and Building Worlds Kids Love are registered trademarks of K'NEX Limited Partnership Group.

(FR) K'NEX et Building Worlds Kids Love sont des marques déposées de K'NEX Limited Partnership Group.

(ES) K'NEX y Building Worlds Kids Love son marcas registradas de K'NEX Limited Partnership Group.

(EN) Product & colors may vary. Most models can be built one at a time.

(FR) Le produit et ses couleurs peuvent varier. Les différents modèles ne peuvent être construits qu'un par un.

(ES) El producto y los colores pueden variar. La mayoría de los modelos se pueden construir uno a la vez.

(DE) Produkte und Farben können abweichen. Die meisten Modelle können immer nur einzeln gebaut werden.

(IT) Prodotti e colori possono differire. La maggior parte dei modelli si può costruire autonomamente.

(PT) O produto e as cores podem variar. A maioria dos modelos pode ser montado um de cada vez.

(NL) Product en kleuren kunnen variëren. De meeste modellen kunnen uitsluitend een voor een worden gebouwd.

©2016 K'NEX Limited Partnership Group, P.O. Box 700, Hatfield, PA 19440-0700; 1-800-KID-KNEX (USA/Canada/États-Unis/EE.UU.); email@knex.com; knex.com. K'NEX UK Ltd., P.O. Box 3083, Reading RG1 9YU, England.

For customers outside the USA/Canada please contact your local distributor at www.knex.com/distributors.

(FR) Pour les clients en dehors du Canada et des États-Unis, veuillez contacter votre distributeur local que vous pouvez trouver sur www.knex.com/distributors

(ES) El cliente que no vive en EE.UU./Canadá se pone en contacto con el distribuidor local. Encuentre la información para el distribuidor local en www.knex.com/distributors