

1 FERRIS WHEEL™



COLLECT ALL
Collectionnez
Les

4



⚠ **WARNING:**

CHOKING HAZARD - Small parts.
Not for children under 3 years.

⚠ **AVERTISSEMENT:**

DANGER D'ÉTOUFFEMENT - Pièces de petite taille.
Ne pas donner aux enfants de moins de 3 ans.

K'NEX®

1

FERRIS WHEEL™



IMPORTANT STUFF FOR PARENTS & KIDS

Keep these instructions in a handy location. They contain important safety information.

Read all warnings and instructions before you start to build and operate the model.

⚠ WARNING: CHOKING HAZARD - Small parts. Not for Children under 3 years.

CAUTION: Keep hands, face, hair and clothing away from all moving parts.

CAUTION: Be careful not to tip the model over. Model should be placed on a flat and hard surface.

- Share the K'NEX experience with your child and make building with K'NEX a family fun adventure.
- Take your time to enjoy the building process. Don't rush!
- While you're building make sure you face your model in the same direction as the pictures show in the instructions.
- Be sure to install batteries into the motor before you start building your motorized models.
- Product and colors may vary.

BATTERY INFORMATION

Caution: To Avoid Battery Leakage

- Be sure to insert the batteries correctly and always follow the toy and battery manufacturers' instructions.
- Do not mix old and new batteries or alkaline, standard (carbon-zinc) or rechargeable (nickel-cadmium) batteries. Only batteries of the same or equivalent type recommended should be used.
- Always remove weak or dead batteries from the product; do not short-circuit supply terminals.
- Insert batteries with correct polarity (+/-) as shown.

Important Tips:

- Alkaline batteries AA (LR6) are recommended.
- Rechargeable batteries are not recommended.
- Remove rechargeable batteries from toy before charging; they must be charged only under adult supervision.
- Non-rechargeable batteries must not be recharged.
- Keep components free of dust; do not immerse or use in water.
- Do not dispose of batteries in a fire; they could leak or explode and cause injury.
- Remove all batteries if the toy will not be used for a long period of time.
- Do not put Rods smaller than 2 inches in any openings of the motor; they will damage the motor, and cannot be removed.

How to Insert and Remove Batteries:

- Use a small Phillips head screwdriver to loosen the screw. Insert 2 fresh AA batteries (LR6) into the compartment with the correct polarity (+/-) as shown here.



COLLECT ALL
Collectionnez
Les

4

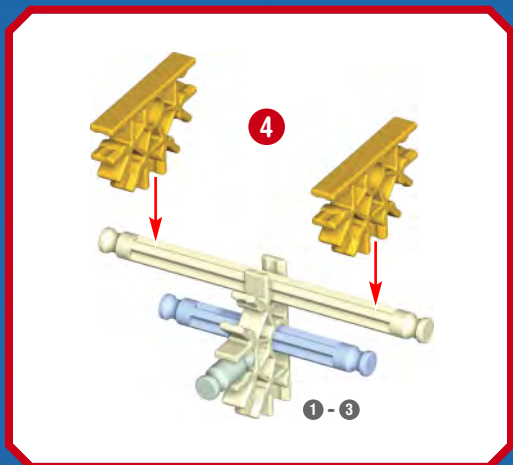
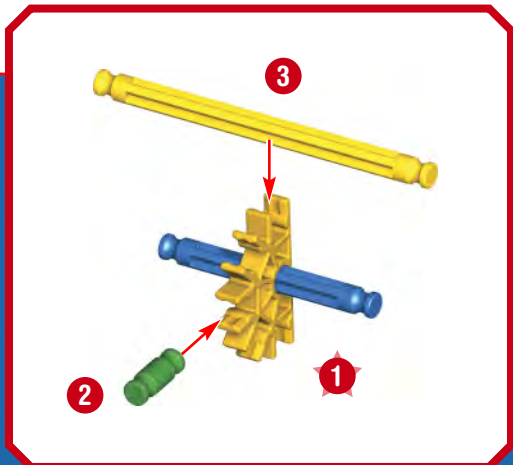
* Sold separately.
Vendus séparément.
Se venden por separado.
Separat erhältlich.
Venduti separatamente.
Vendidos separadamente.
Afzonderlijk verkocht.
Säljes separat.
Sælges separat.
Selges separat.
Myydään erikseen.



BUILDING BASICS

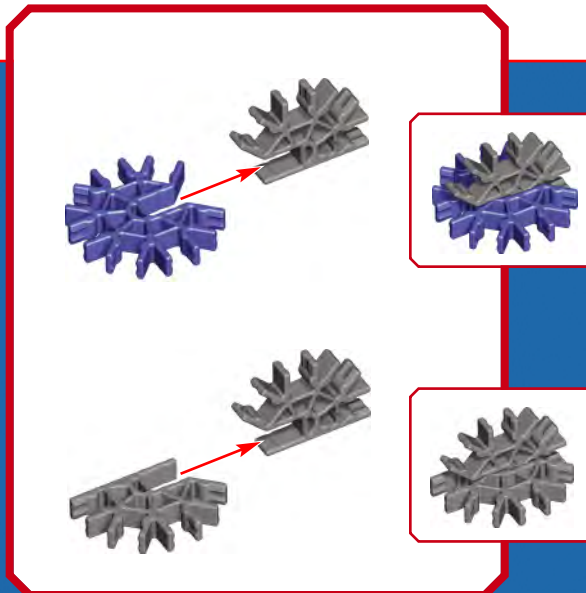
Getting Started:

To begin your model, find the **1** and follow the numbers. Each piece has its own shape and color. Just look at the pictures, find the pieces in your set that match and then connect them together. Try to face your model in the same direction as the instructions while you build. Faded colors show you this section is already built. You'll want to connect the new section to the place where the arrows are pointing.



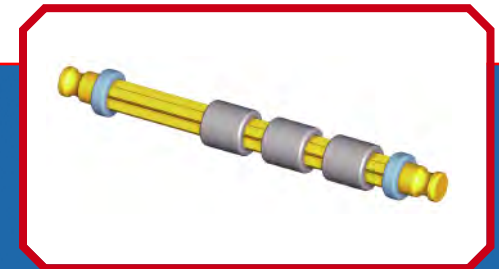
Connectors:

There are blue and gray Connectors with special long slots. They slide together as you see in the pictures. Push these parts together until you hear a "click."



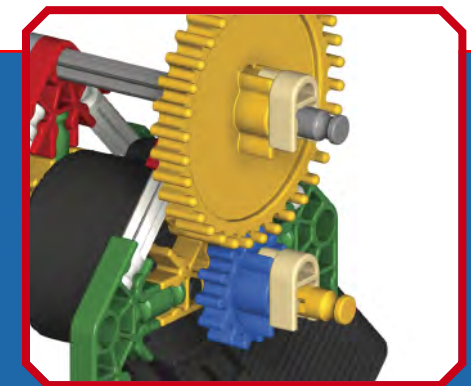
Spacers:

There are places in your model where you need to add blue and silver Spacers. Be sure to use the right color and count them carefully.



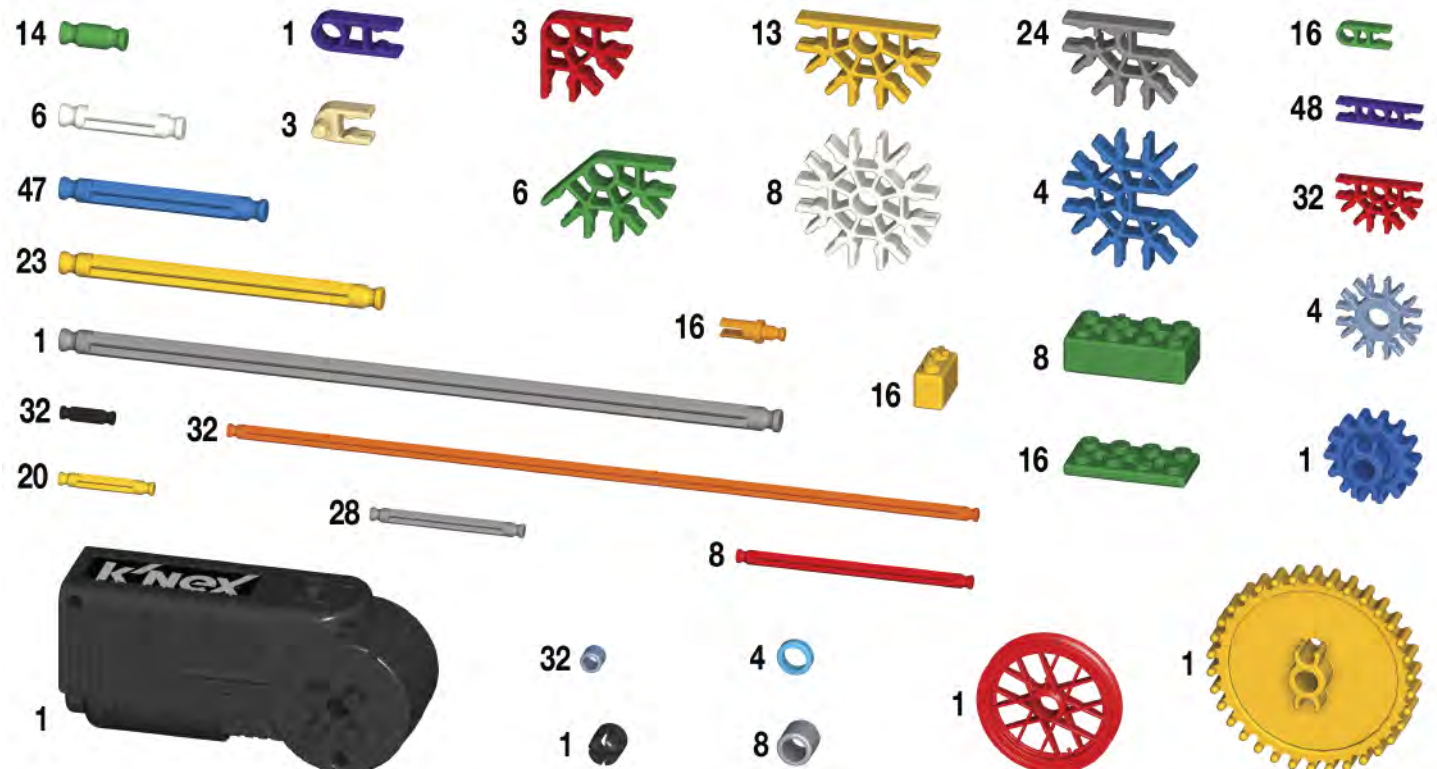
Gears:

To engage the Gears, push the tan Lock into the holes of the Gear. Note the position of the Gears and the direction of the teeth. Make sure the Gears mesh.

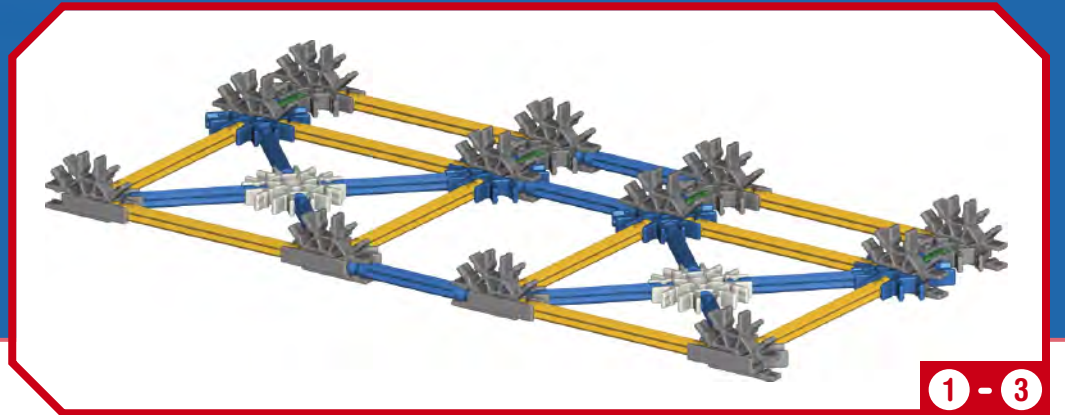


Parts Count:

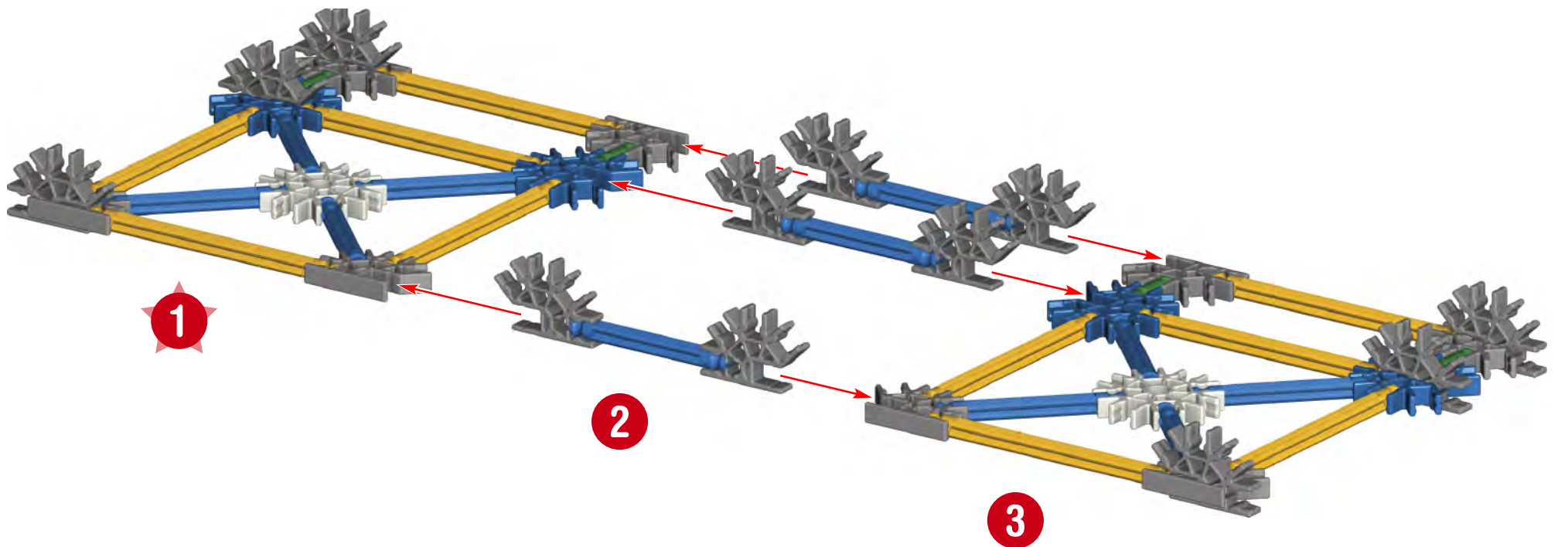
Before you start building, be sure to compare the parts in your set with the parts listed here. If anything is missing, call or write to us using the information on the back cover. We're here to help!



FERRIS WHEEL™

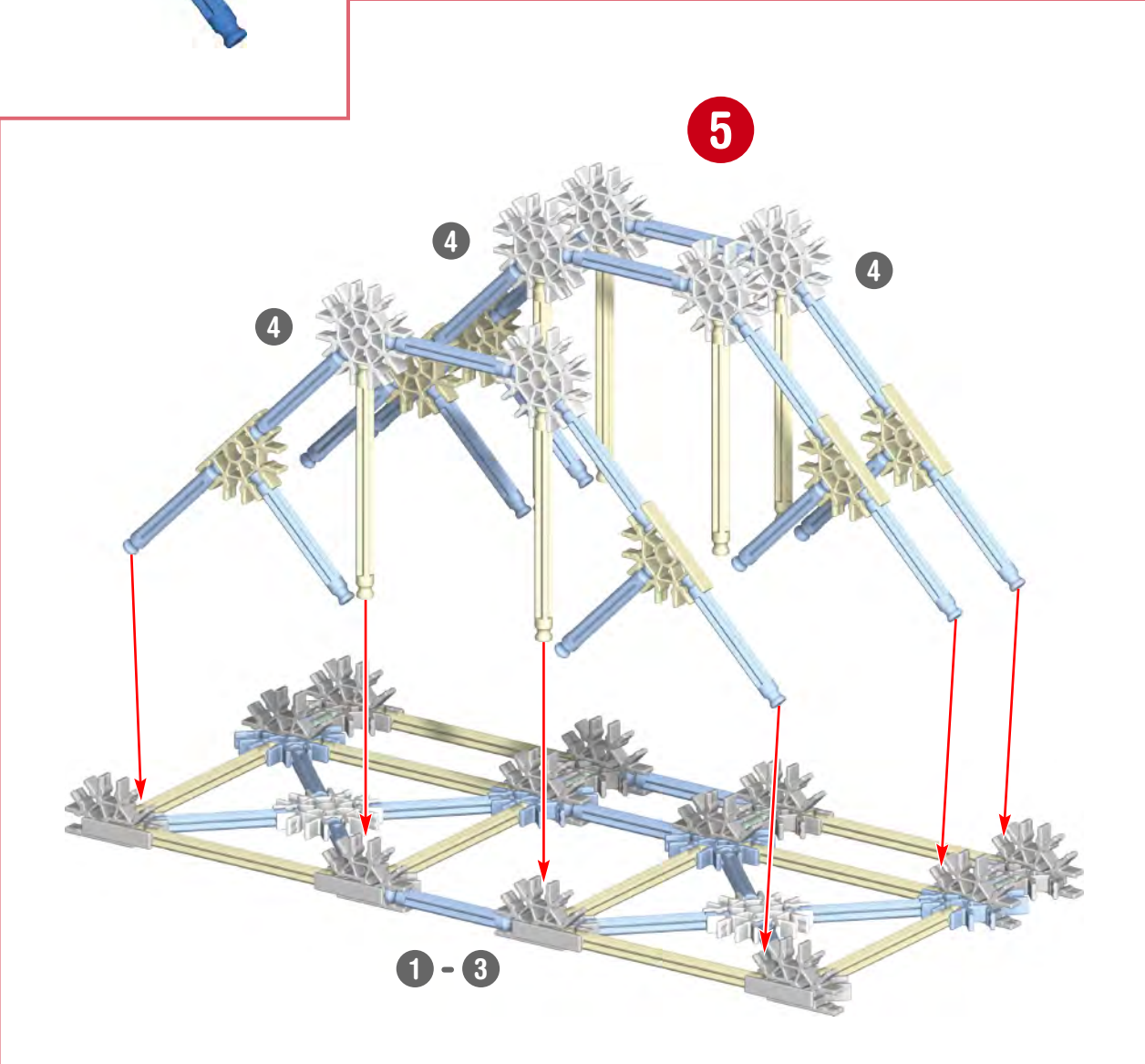
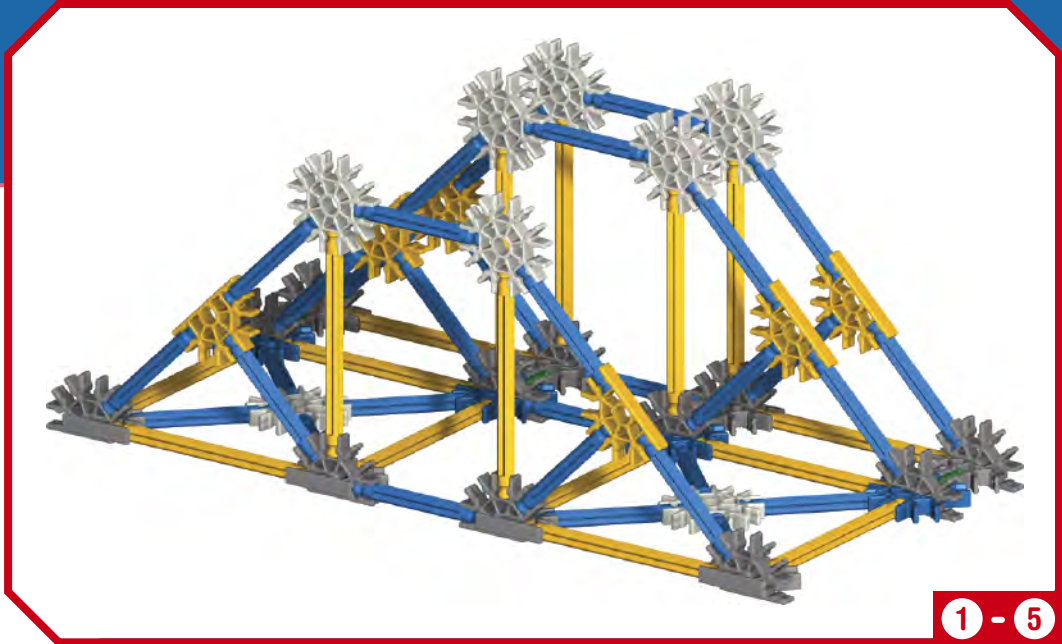


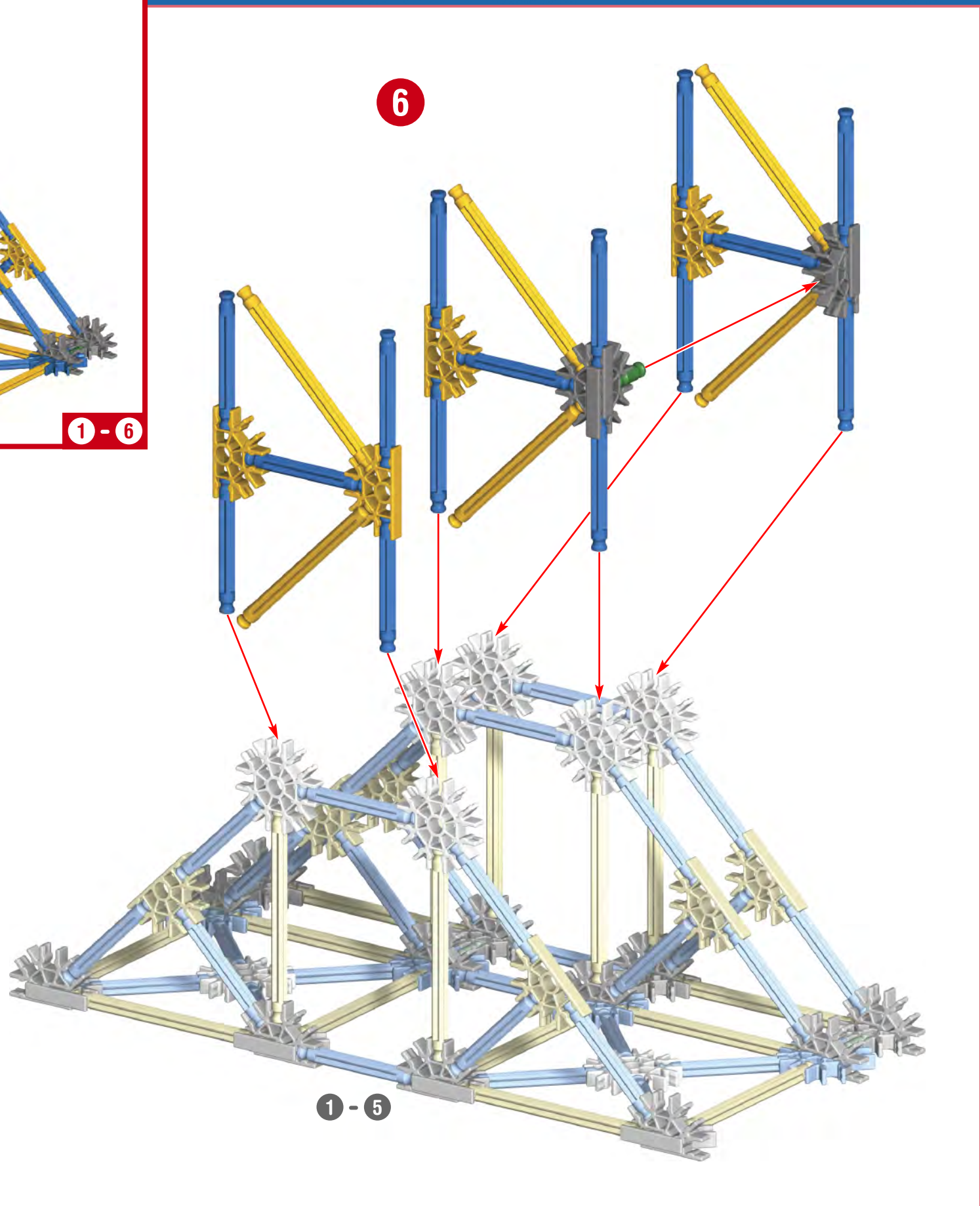
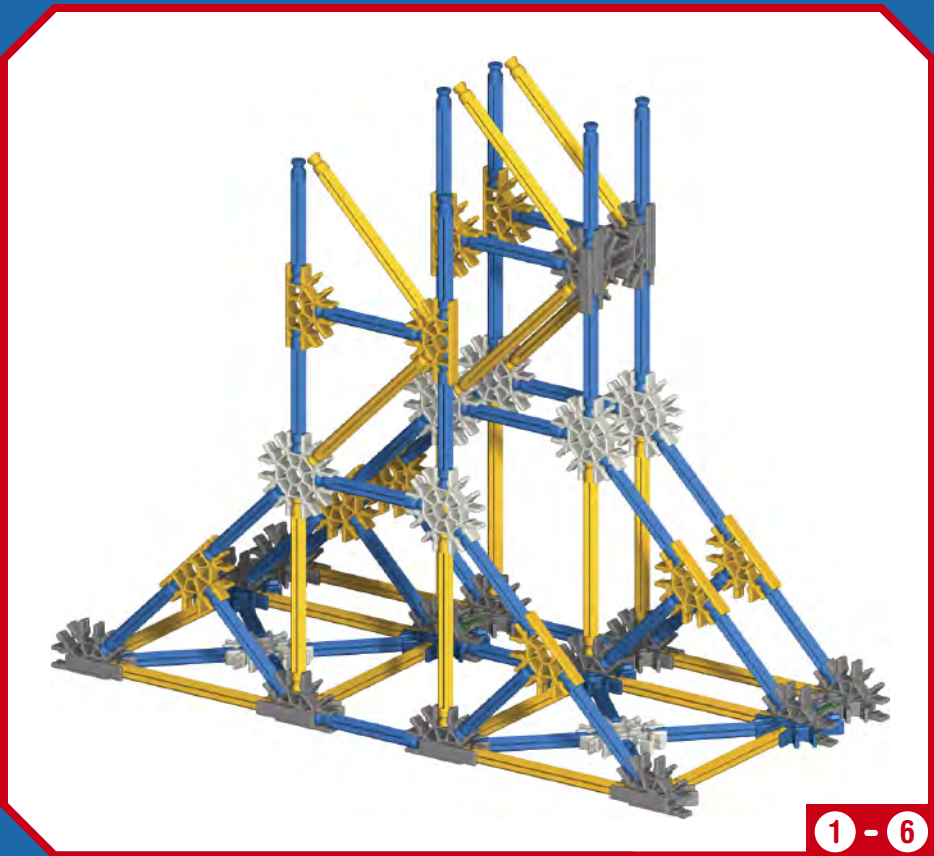
1 - 3



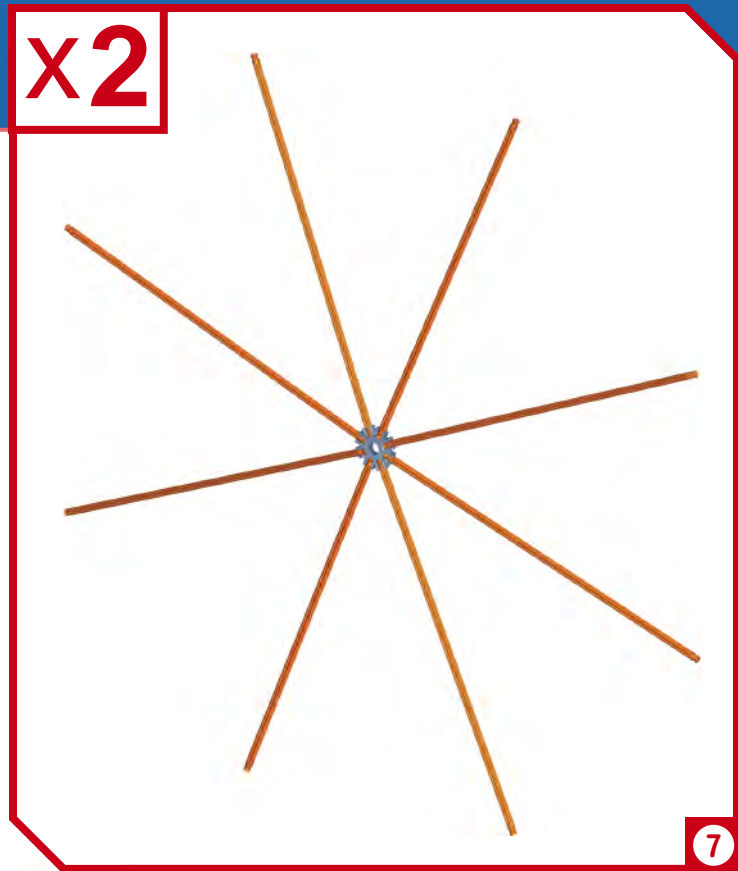


X3

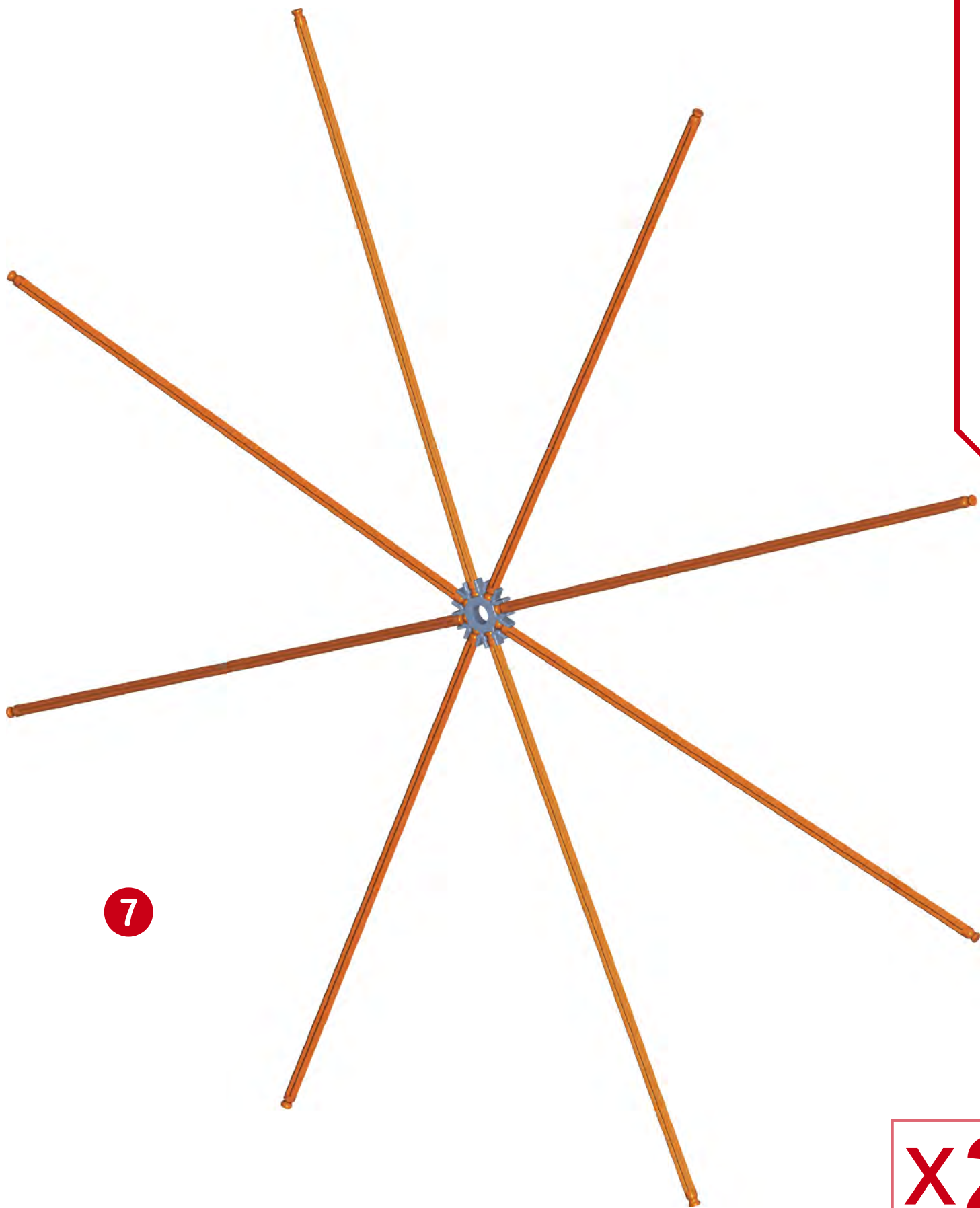




x2

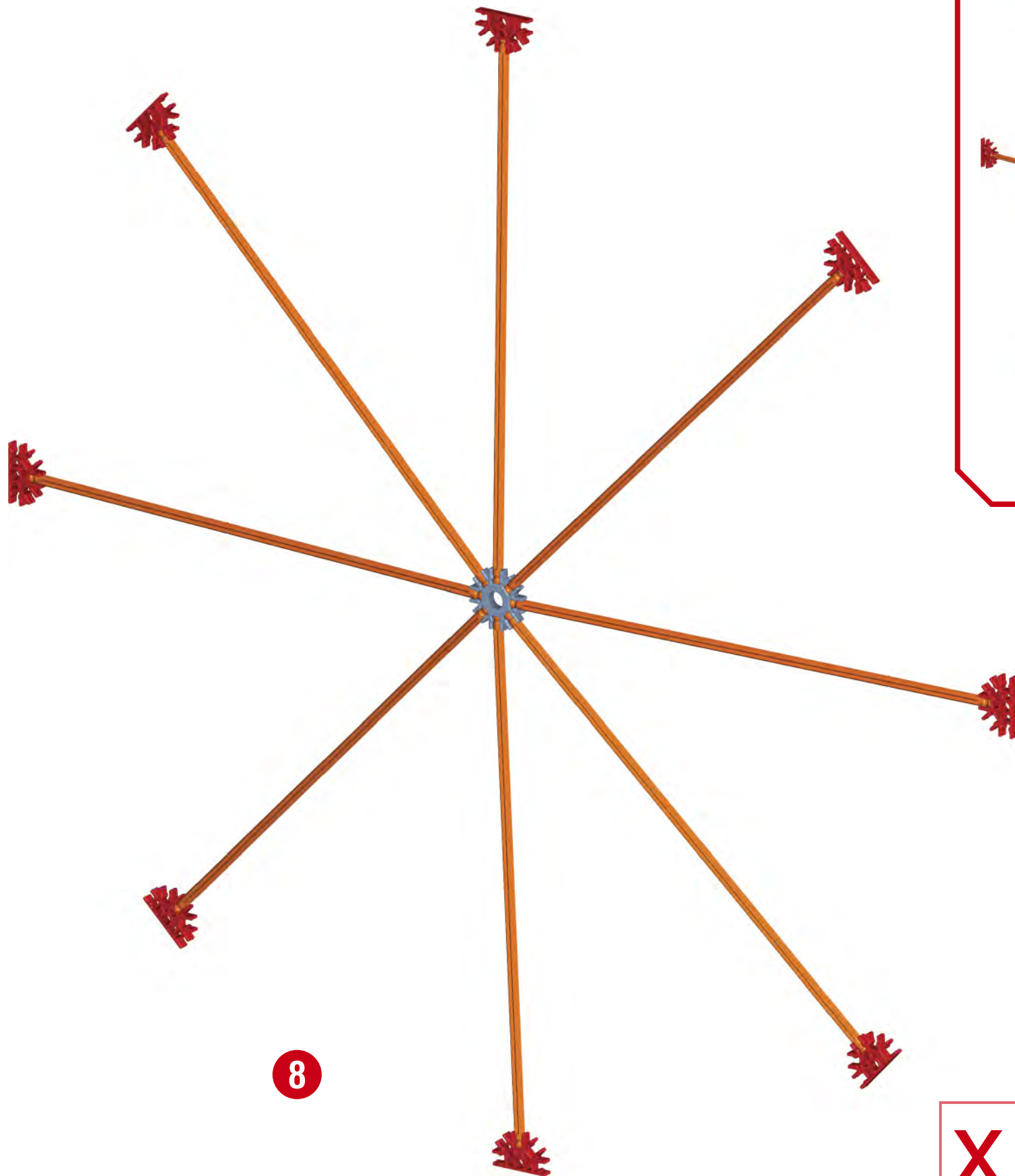


7



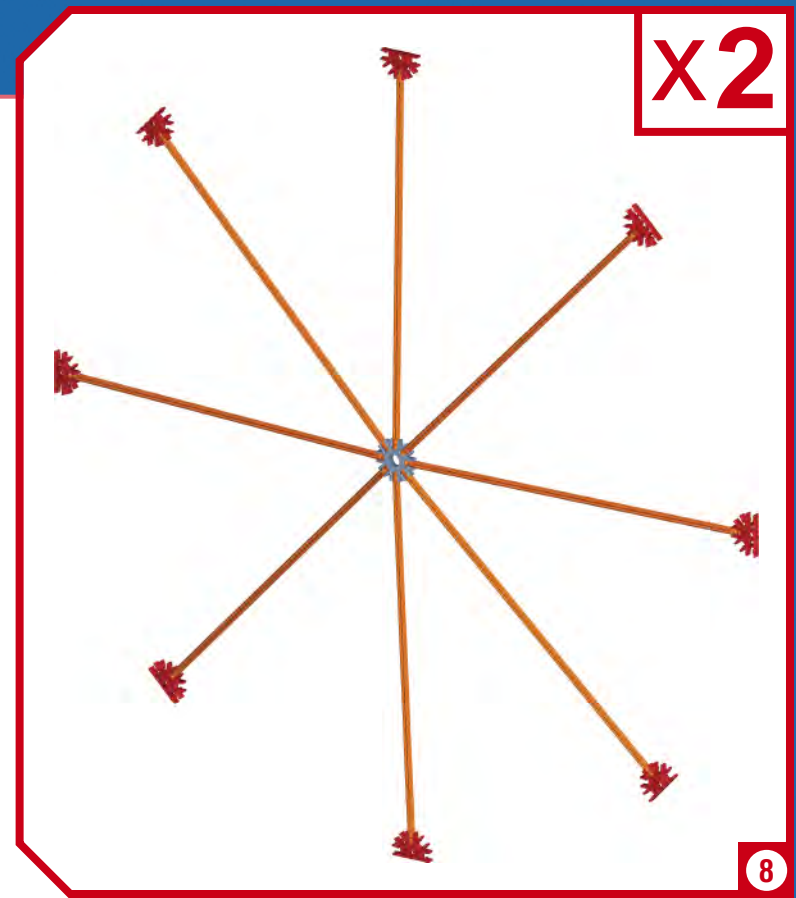
7

x2



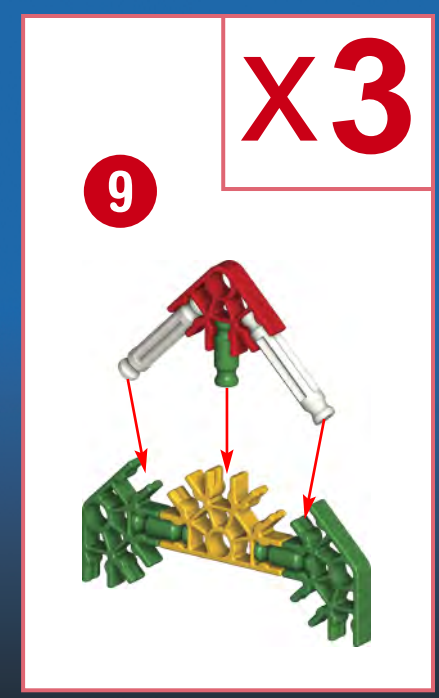
8

x2



x2

8

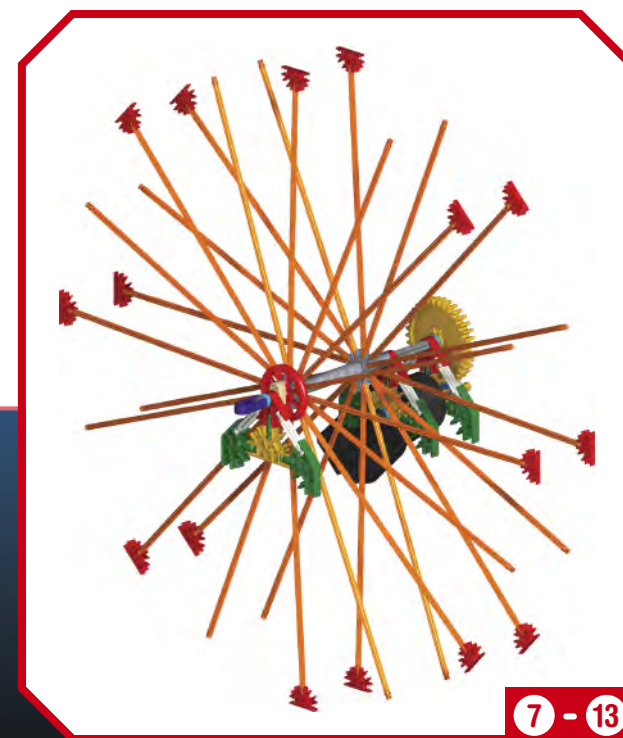
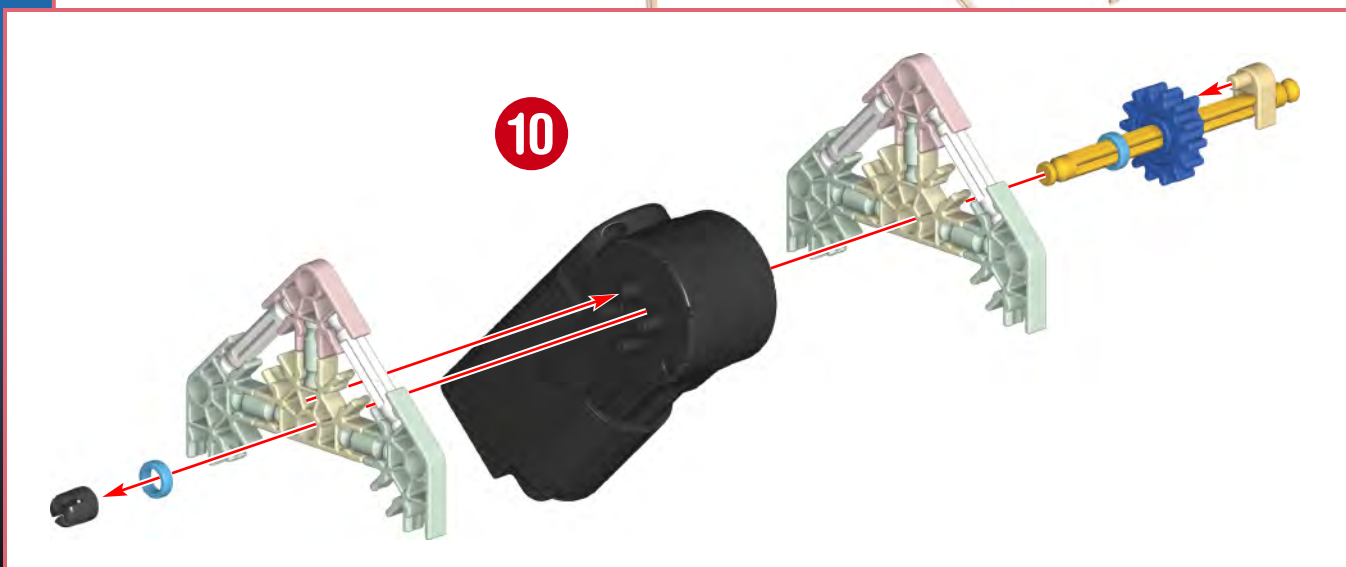
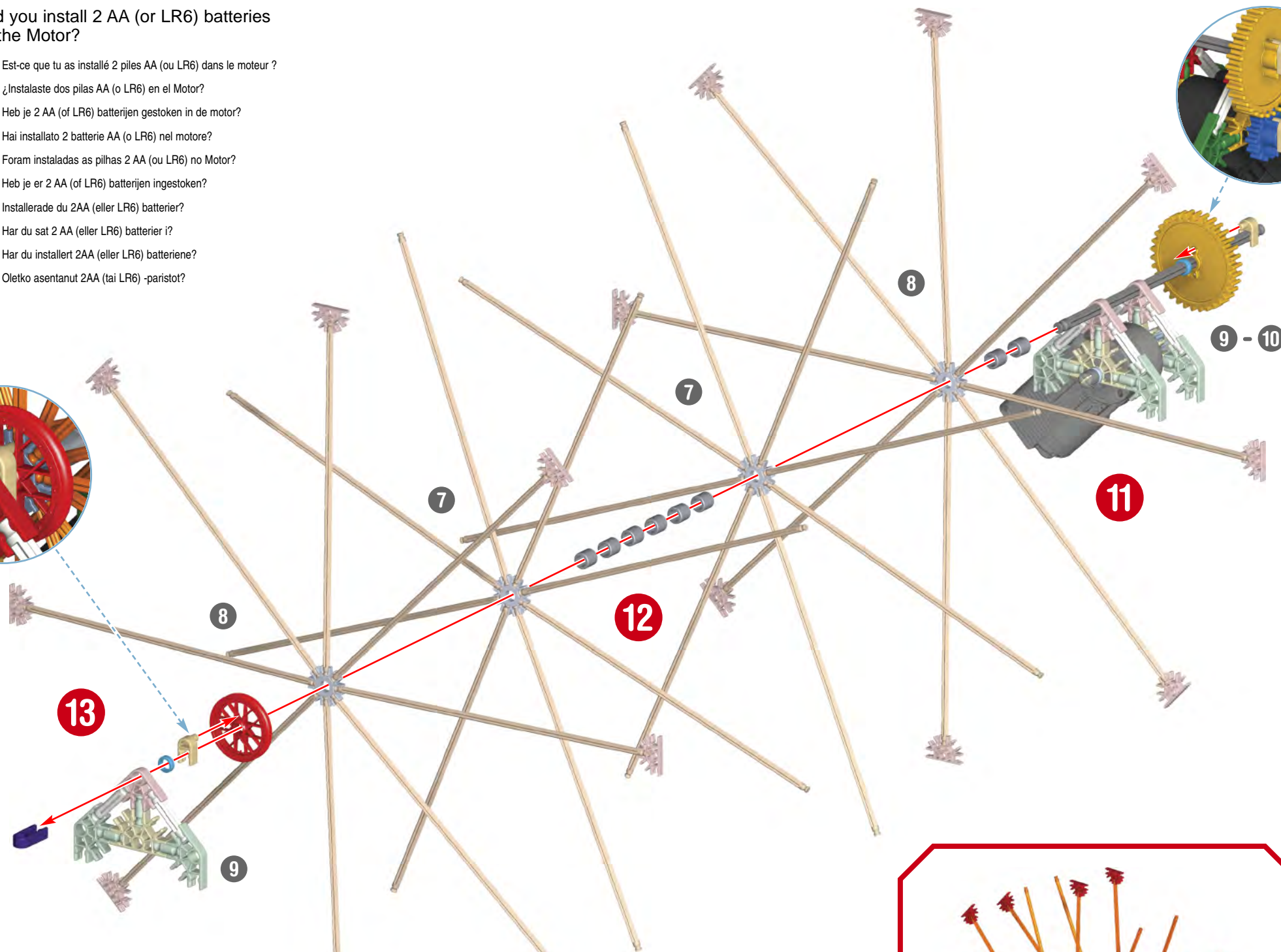
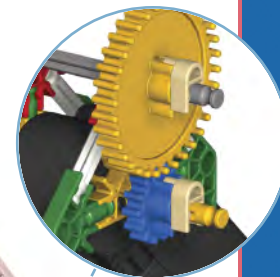


9

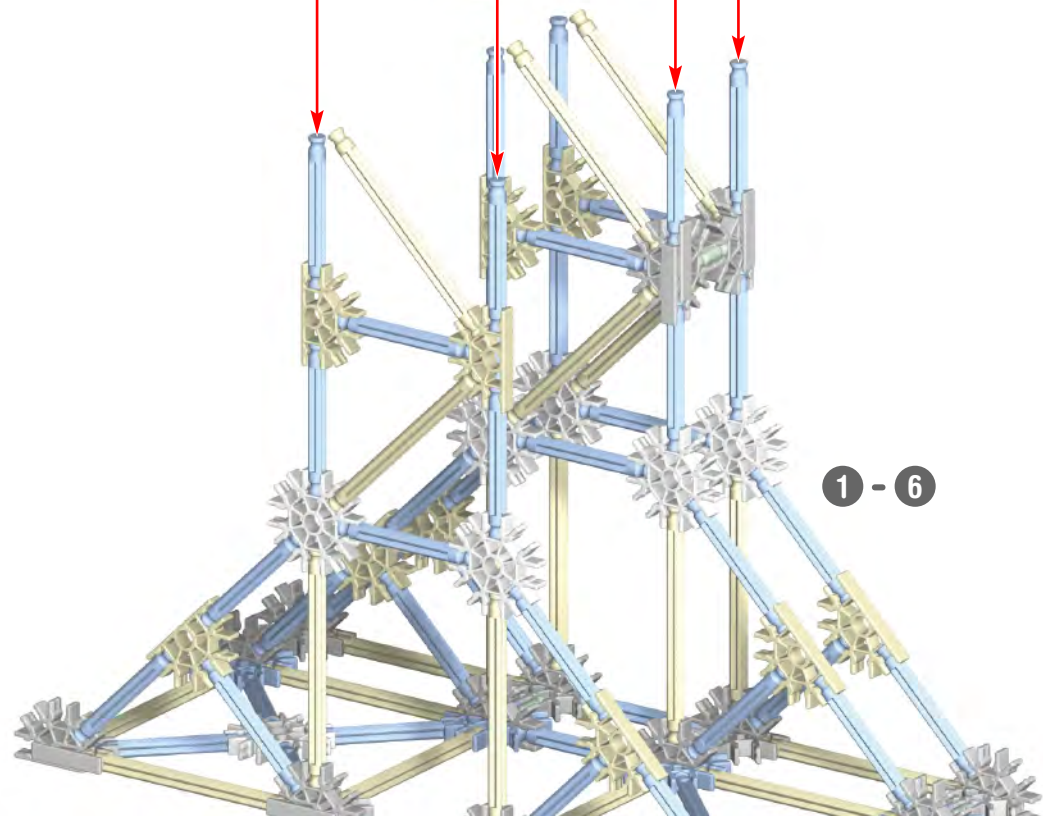
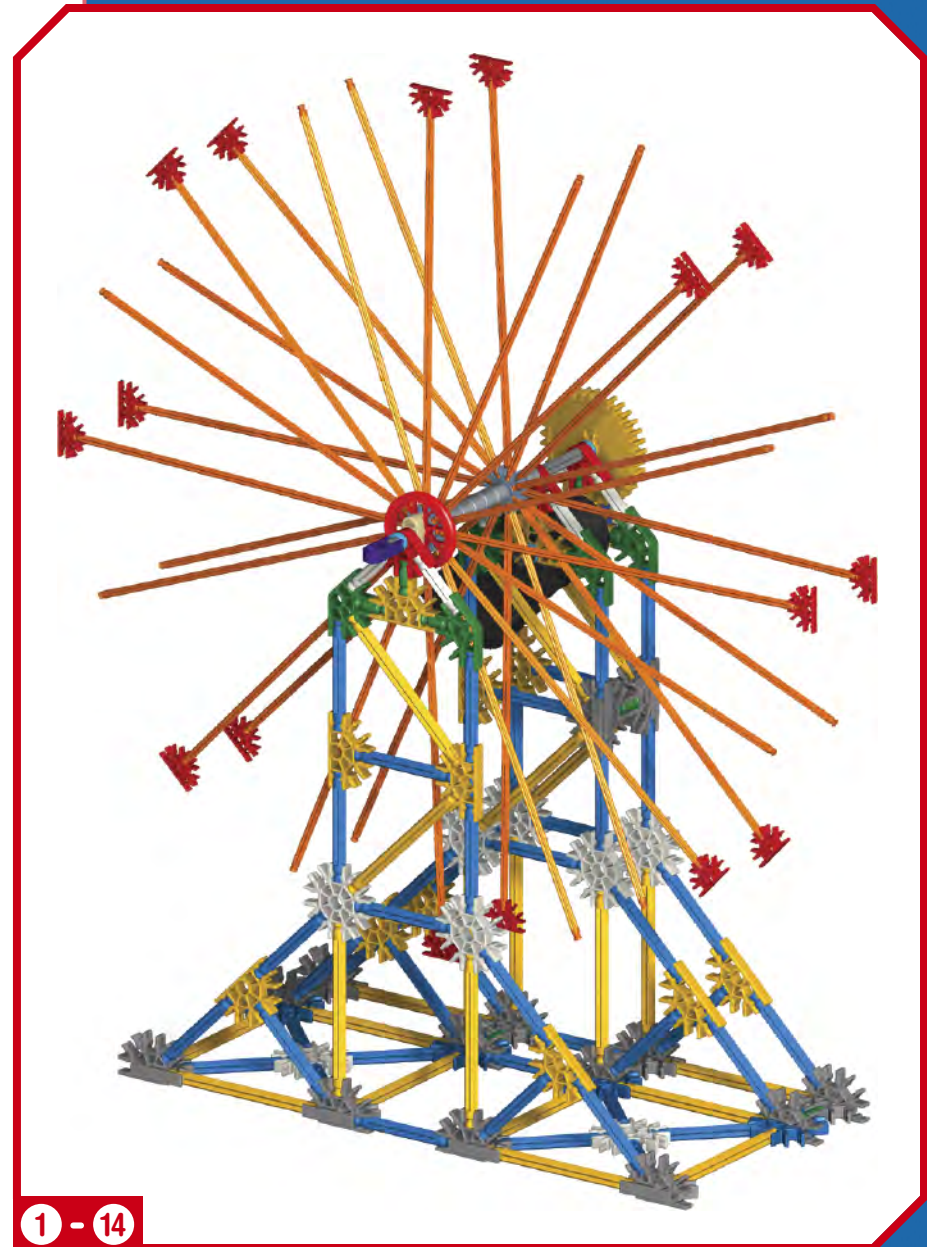
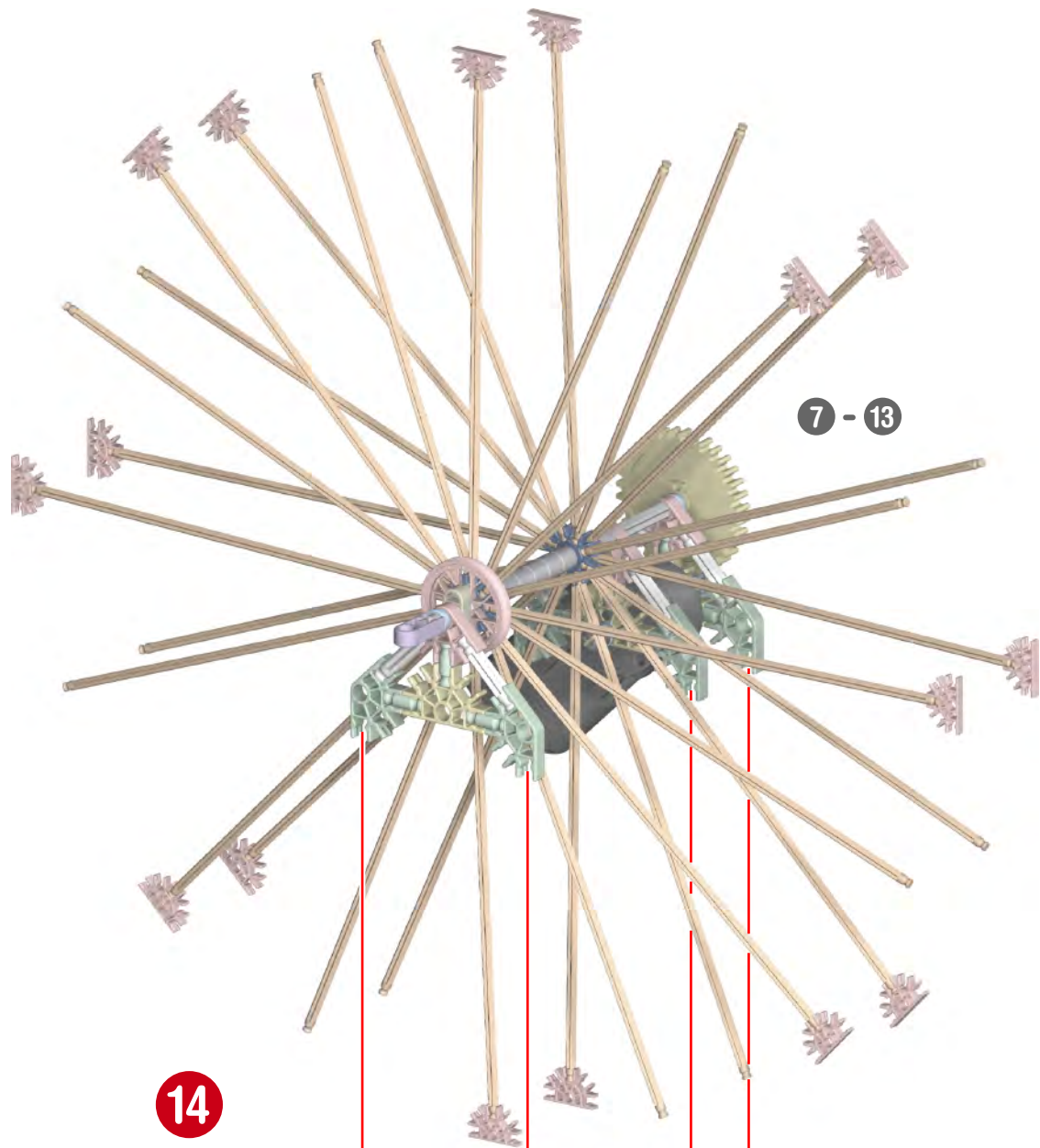
x3

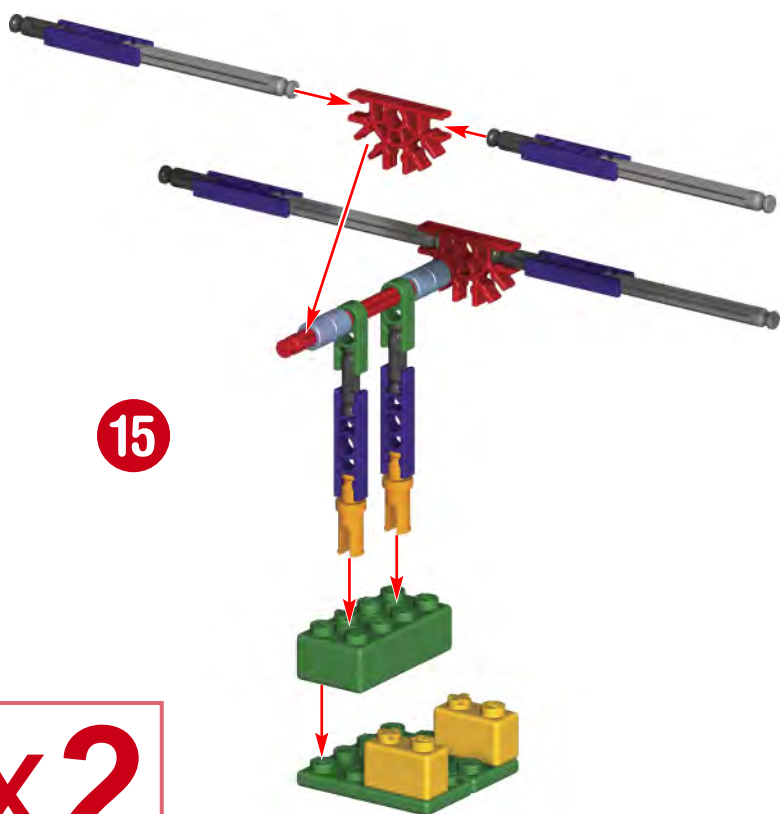
Did you install 2 AA (or LR6) batteries in the Motor?

- Ⓕ FR Est-ce que tu as installé 2 piles AA (ou LR6) dans le moteur ?
- Ⓖ ES ¿Instalaste dos pilas AA (o LR6) en el Motor?
- Ⓓ DE Heb je 2 AA (of LR6) batterijen gestoken in de motor?
- Ⓘ IT Hai installato 2 batterie AA (o LR6) nel motore?
- Ⓟ PT Foram instaladas as pilhas 2 AA (ou LR6) no Motor?
- Ⓝ NL Heb je er 2 AA (of LR6) batterijen ingestoken?
- Ⓢ SV Installerade du 2AA (eller LR6) batterier?
- Ⓓ DA Har du sat 2 AA (eller LR6) batterier i?
- Ⓝ NO Har du installert 2AA (eller LR6) batteriene?
- Ⓕ FI Oletko asentanut 2AA (tai LR6) -paristot?



7 - 13





x2

16



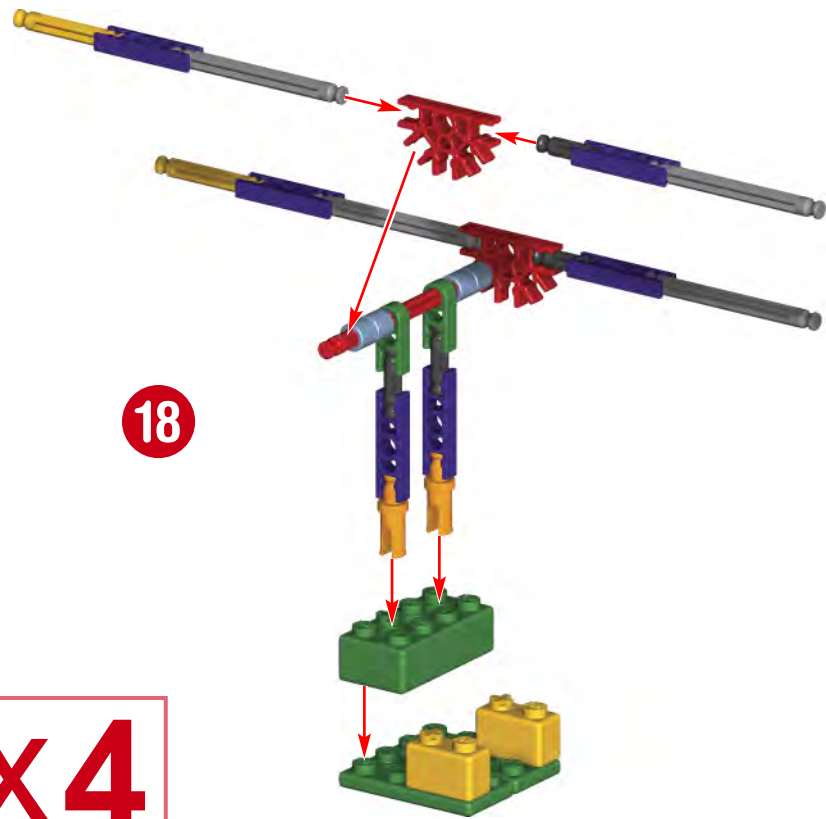
17



18

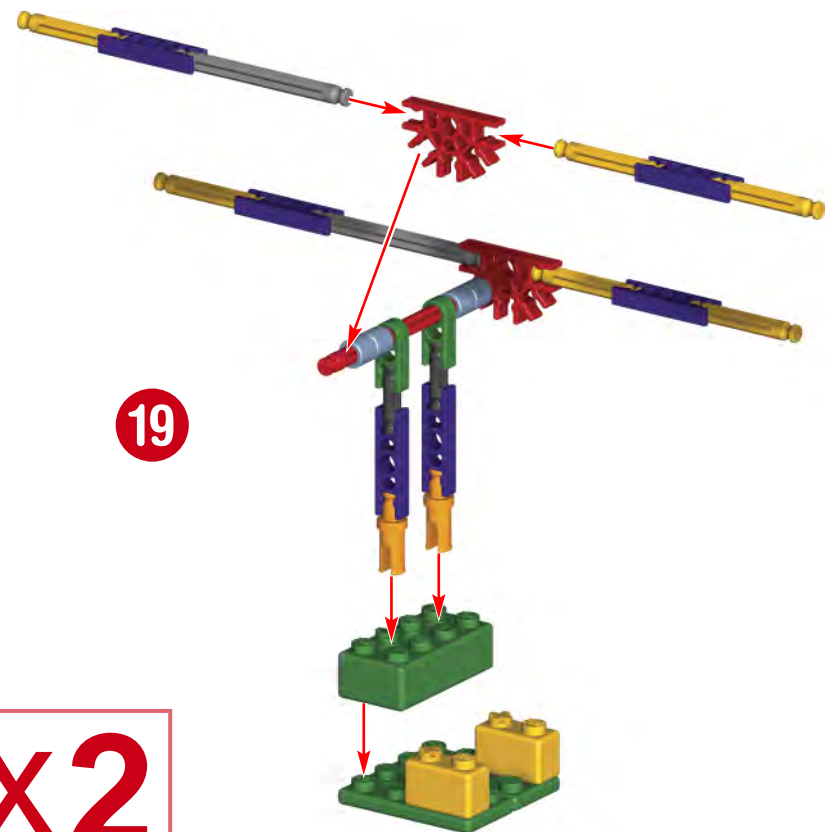


19



18

x4



19

x2

FERRIS WHEEL™



1 - 25

Ⓡ Français

(Page 2)

Informations importantes pour les parents et les enfants

Garde ces instructions à portée de la main. Elles comportent d'importantes informations de sécurité.

Lis tous les avertissements et les instructions avant de commencer le montage et l'exploitation du modèle.

AVERTISSEMENT : DANGER D'ÉTOUFFEMENT - Petites pièces. Ne convient pas aux enfants de moins de 3 ans.

ATTENTION : Garde les cheveux, les doigts, la figure et les vêtements à l'écart de toutes les pièces mobiles.

ATTENTION : Faire attention de ne pas renverser le modèle. Le modèle devrait être placé sur une surface plate et dure.

- Partage l'expérience K'NEX avec ton enfant et fais du montage K'NEX un agréable projet de famille.
- Prends ton temps lors du montage. Ne te presse pas.
- L'aide d'un adulte est recommandée.
- Essaye de situer ton modèle dans le même sens que les instructions durant le montage.
- Le produit et les couleurs peuvent varier.

Informations Pile

ATTENTION :

- S'assurer d'installer les piles correctement et de suivre toujours les directives des fabricants du jouet et des piles.
- Ne pas mélanger des piles neuves avec des piles usées. Ne pas mélanger des pilesalcalines avec des piles standard (Leclanché), ou des piles rechargeables (au nickel-cadmium). Il convient d'utiliser uniquement des piles du type recommandé ou d'un type équivalent.
- Retirer toujours les piles faibles ou mortes du produit ; ne pas faire court-circuiter lesterminaux.
- Installer les piles en respectant la polarité (+/-) comme l'indique le schéma.

Conseils importants

- Les piles alcalines sont recommandées.
- I est déconseillé d'utiliser des piles rechargeables.
- Retirer les piles rechargeables du jouet avant de les recharger; elles doivent être chargées exclusivement en présence d'un adulte.
- Les piles qui ne sont pas rechargeables ne doivent pas être rechargées.
- Veiller à ce que les éléments restent à l'abri de la poussière ; ne pas les plonger dans l'eau ; ne pas utiliser dans l'eau.
- Ne pas jeter les piles dans le feu ; elles risqueraient de fuir ou d'exploser et d'entraîner des blessures.
- Retirer toutes les piles si le jouet restera inutilisé pendant longtemps.
- Ne mettez pas les petites tiges dans les trous du moteur, elles endommageraient le moteur et il n'est pas possible de les enlever.

Comment mettre et retirer des piles

- Introduis deux piles AA (ou LR6) comme l'indique le schéma.

(Page 3)

Notions de base K'NEX pour le montage

Commence la construction

Pour commencer ton modèle, trouve le **1** et suis les chiffres. Chaque pièce a sa propre forme et sa propre couleur. Il suffit de regarder les illustrations pour retrouver les pièces correspondantes dans le jeu et de les connecter ensemble.
Essaye de situer ton modèle dans le même sens que les instructions durant le montage. Les couleurs dégradées indiquent que cette section est déjà montée. Tu dois connecter la section suivante à l'endroit indiqué par les flèches.

Connecteurs

Il y a des connecteurs bleus et argentés comportant de longues fentes. Ils s'ajustent l'un dans l'autre comme l'indique l'illustration. Pousse ces pièces ensemble jusqu'à ce que tu entendes un "clic".

Entretoises

Dans ton modèle, il y a des endroits où il faudra ajouter des entretoises bleues et argentées. Assure-toi d'utiliser la couleur correcte et compte-les soigneusement.

Ⓔ Español

(Página 2)

Información importante para los padres y niños

Guarda estas instrucciones en un sitio conveniente. Contienen información importante de seguridad. Lee todas las advertencias e instrucciones antes de comenzar a construir y operar este modelo.

ADVERTENCIA: PELIGRO DE ASFIXIA - Piezas pequeñas. No es para niños menores de 3 años.

PRECAUCIÓN: Mantén el cabello, los dedos, la cara y la ropa alejada de las piezas móviles.

PRECAUCIÓN: Tenga cuidado para no inclinar el modelo sobre. El modelo se debe colocar en una superficie plana y dura.

- Compartan la experiencia K'NEX con su niño y hagan que la construcción con K'NEX sea una divertida aventura de toda la familia.
- Dedica tiempo a disfrutar el proceso de construcción. ¡No te apresures!
- Se recomienda la ayuda de un adulto.
- Mientras construyes, trata de colocar tu modelo en la misma dirección que se muestra en las instrucciones.
- El producto y los colores pueden variar.

Información acerca de las pilas

PRECAUCIÓN:

- Asegúrese de insertar las pilas correctamente y de siempre seguir las instrucciones del fabricante del juguete y de las pilas.
- No mezcle pilas viejas con nuevas, ni pilas alcalinas, estándar (carbón-cinc) o recargables (níquel-cadmio). Se debe usar solamente pilas del mismo tipo, o las que se recomienden como equivalentes.
- Siempre retire las pilas débiles o gastadas del producto; no forme cortocircuito en los puntos de intercambio.
- Inserte las pilas de acuerdo con los esquemas de polaridad (+/-).

Consejos importantes

- Se recomiendan las pilas alcalinas.
- No se recomiendan las pilas recargables.
- Retire las pilas recargables del juguete antes de cargarlas; éstas deben ser cargadas solamente

bajo la supervisión de un adulto.

- No se debe recargar las pilas que no son recargables.
- Mantenga los componentes sin polvo; no sumerja ni use en agua.
- No deseche las pilas en el fuego ya que pueden tener fugas, explotar y causar lesiones personales.
- Retire todas las pilas si el juguete no se usará por mucho tiempo.
- No meta las vanilas pequeñas en los orificios del motor ya que dañarían el motor y no se podrían sacar.

Cómo insertar y quitar las pilas

- Insertar 2 pilas AA (o LR6) tal como se muestra.

(Página 3)

Consejos básicos de construcción de K'NEX

Empieza a construir

Para comenzar tu modelo, busca el **1** y sigue los números. Cada pieza tiene su propia forma y color. Simplemente mira los dibujos, busca las piezas correspondientes en tu juego y después conéctalas. Mientras construyes, trata de colocar tu modelo en la misma dirección que se muestra en las instrucciones. Los colores desteñidos muestran que esta sección ya está construida. Conecta las nuevas secciones en los lugares señalados por las flechas. Las nuevas piezas que agregues estarán en colores vivos.

Conectores

Hay conectores azules y plateados con ranuras largas especiales. Se enganchan deslizándose como ves en los dibujos. Conecta estas piezas empujándolas hasta que oigas "clic".

Espaciadores

Hay lugares en tu modelo donde tendrás que agregar Espaciadores azules y plateados. Cerciórate de usar el color correcto y cuéntalos con cuidado.

Ⓓ Deutsch

(Seite 2)

Was Eltern und Kinder unbedingt wissen sollten

Halte diese Anleitungen stets griffbereit. Sie enthalten alle wichtigen Sicherheitshinweise. Lies bitte alle Warnhinweise und Anleitungen, bevor du mit dem Bauen und Spielen beginnst.

WARNHINWEIS: ERSTICKUNGSGEFAHR - Vorsicht Kleinteile! Nicht für Kinder unter 3 Jahren geeignet.

VORSICHT: Haare, Finger, Gesicht und Kleidungsstücke nicht mit beweglichen Teilen in Berührung kommen lassen.

VORSICHT: Seien Sie vorsichtig, das Modell über zu nicht neigen. Modell sollte auf eine Wohnung und harte Oberfläche gestellt werden.

- Helfen Sie Ihrem Kind beim Bauen mit K'NEX und machen Sie aus diesem Bauprojekt ein Abenteuer mit Spaß und guter Laune für die gesamte Familie.
- Das Zusammenbauen macht Spaß, also nehmen Sie sich Zeit und hetzen Sie nicht!
- Am besten ist es, wenn Erwachsene dir dabei helfen.
- Versuche, dein Modell beim Zusammenbauen so zu orientieren, dass es in die gleiche Richtung weist, wie es in den Anleitungen beschrieben und gezeigt wird.
- Die Produkte und Farben unterscheiden sich eventuell von denen auf den Abbildungen.

Informationen zu den Batterien

VORSICHT:

- Achte darauf dass die Batterien korrekt eingelegt werden und folge den Anweisungen der Spielzeug- und Batterienfabrikanten.
- Mische keine alten und neuen Batterien oder alkaline Batterien, Standardbatterien (Kohle-Zink) oder wiederaufladbare Batterien (Nickel-Cadmium). Verwende nur Batterien des gleichen Typs oder des empfohlenen äquivalenten Typs.
- Leere oder verbrauchte Batterien aus dem Spielzeug entfernen; darauf achten, dass die Pole der Batterie nicht kurzgeschlossen werden.
- Beim Einlegen der Batterien auf die korrekte Polarität (+/-), wie dargestellt, achten.

Wichtige Tipps

- Alkaline Batterien werden empfohlen.
- Wiederaufladbare Batterien sind nicht empfohlen.
- Bei Verwendung von wiederaufladbaren Batterien müssen diese aus dem Spielzeug entfernt werden, bevor sie wieder aufgeladen werden; das Wiederaufladen darf nur unter Aufsicht eines Erwachsenen stattfinden.
- Nichtwiederaufladbare Batterien dürfen nicht wieder aufgeladen werden.
- Die Komponenten von Staub freihalten; nicht in Wasser tauchen.
- Zu entsorgende Batterien nicht ins Feuer werfen; sie können auslaufen oder explodieren und Körperverletzungen verursachen.
- Wenn das Spielzeug längere Zeit nicht verwendet werden soll, alle Batterien entfernen.
- In keine der Öffnungen des Motor kleine Stangen einsetzen; sie beschädigen den Motor un können nicht entfernt werden.

Anweisungen zum Einlegen und Entfernen der Batterien

- 2 AA (Mignon oder LR6) Batterien gemäß Abbildung einlegen.

(Seite 3)

Grundlegende Bauanleitungen für K'NEX

Los geht's mit dem Bauen

Um mit dem Bauen deines Modells zu beginnen, suche die Nummer **1** und folge den laufenden Nummern. Jedes Teil hat seine eigene Form und Farbe. Schau dir einfach die Abbildungen an, such die Teile in deinem Bausatz, die so aussehen wie das, was du auf der Abbildung siehst und steck sie ineinander. Versuche, dein Modell beim Zusammenbauen so zu orientieren, dass es in die gleiche Richtung weist, wie es in den Anleitungen beschrieben und gezeigt wird. Blasse Farben weisen darauf hin, dass dieser Streckenabschnitt bereits zusammengebaut ist.

Steckanschlüsse

Blaue und silberfarbene Steckanschlüsse haben besonders lange Schlitze. Wie du vauf der Abbildung sehen kannst, lassen sie sich ineinander schieben. Achte beim Aneinanderfügen dieser Teile darauf, dass du ein Klickgeräusch hörst. Erst dann sind die Teile fest miteinander verbunden.

Abstand Halten

An bestimmten Stellen in deinem Modell musst du Abstandshalter, sogenannte Spacer, einbauen. Diese Abstandshalter sind blau und silberfarben. Achte darauf, dass du die richtige Farbe wählst und dass du die richtige Anzahl davon verwendest.

Ⓘ Italiano

(Pagina 2)

Informazioni importanti per bambini e genitori

Tenere queste istruzioni a portata di mano. Contengono importanti informazioni di sicurezza. Leggere tutte le avvertenze e le istruzioni prima di iniziare a costruire il modello e di farlo funzionare.

AVVERTENZA: PERICOLO DI SOFFOCAMENTO - Piccole parti. Non adatto a bambini di età inferiore ai 3 anni.

ATTENZIONE: Tenere i capelli, le dita, il viso e i vestiti lontano da tutte le parti in movimento.

ATTENZIONE: Fare attenzione non rovesciare il modello. Il modello dovrebbe essere collocato su un appartamento ed una superficie dura.

- Condividi l'esperienza di K'NEX con tuo figlio e rendi la costruzione con K'NEX un divertimento per tutta la famiglia.
- Prendi il tempo necessario per divertirti durante il processo di costruzione. Non ti affrettare!
- Si raccomanda l'aiuto di un adulto.
- Orienta il tuo modello nella stessa direzione indicata nelle istruzioni.
- Il prodotto e i colori possono variare.

Informazioni sulle batterie

ATTENZIONE:

- Accertarsi di inserire le batterie correttamente e seguire sempre le istruzioni del produttore delle batterie e del giocattolo.
- Non mettere insieme batterie nuove e vecchie o alcaline, standard (carbonio-zinco) e ricaricabili (nichel-cadmio). Usare sempre batterie raccomandate dello stesso tipo o di tipo equivalente.
- Rimuovere sempre batterie quasi scariche o completamente scariche dal prodotto; non causare corto circuito ai terminali di alimentazione.
- Inserire le batterie con la polarità corretta (+/-) come illustrato.

Consigli importanti

- Si raccomanda l'uso di batterie alcaline.
- Non si raccomanda l'uso di batterie ricaricabili.
- Rimuovere le batterie ricaricabili dal giocattolo prima della carica: devono essere caricate solo sotto la supervisione di un adulto.
- Le batterie non ricaricabili non devono essere ricaricate.
- Mantenere i componenti privi di polvere; non immergere o usare in acqua.
- Non gettare le batterie nel fuoco, poiché potrebbero perdere o esplodere e causare lesioni.
- Rimuovere tutte le batterie se il giocattolo non verrà usato per un lungo periodo di tempo.
- Non inserire aste più corte di 5,1 cm (2 pollici) nei fori del motore, in quanto danneggerebbero il motore e non possono essere rimosse.

Come inserire e rimuovere le batterie

- Inserire 2 batterie AA (o LR6) come illustrato.

(Pagina 3)

Istruzioni di base per costruire con K'NEX

Comincia a costruire

Per iniziare il modello, cerca il numero **1** e segui i numeri. Ogni pezzo ha una sua forma e un suo colore. Guarda la figura, trova i pezzi corrispondenti nel set e mettili insieme. Cerca di tenere il modello nella stessa direzione della figura e in tal modo sarà più semplice attaccare i pezzi nei posti giusti. I colori spenti ti dicono che questa sezione è già stata costruita. Dovrai collegare la nuova sezione al punto indicato dalla punta della freccia.

Connettori

È molto importante posizionare i connettori blu e argento in una specifica direzione. Presta molta attenzione alle istruzioni e posiziona i connettori orizzontalmente o verticalmente proprio come illustrato. Spingi con forza fino ad udire un clic.

Spaziatori

Ci sono punti nel tuo modello a cui dovrai aggiungere spaziatori blu e argento. Accertati si contarli attentamente.

Ⓟ Português

(Página 2)

Coisas importantes para os Pais e os Miúdos

Mantenha estas instruções num local de fácil acesso, pois contém informações importantes de segurança. Lê as instruções e advertências antes de começares a construir e a operar o modelo.

AVISO: PERIGO DE SUFOCAÇÃO - Peças pequenas. Não se destina a crianças com menos de 3 anos de idade.

CUIDADO: Mantém o cabelo, os dedos, a cara e a roupa afastados de todas as peças móveis.

CUIDADO: Tenha cuidado não virar o modelo. O modelo deve ser colocado numa superfície dura plana.

- Compartilhe da experiência K'NEX com os miúdos e faça com que o processo de construção com K'NEX se torne numa aventura entre família.
- Não te precipites para assim poderes desfrutar do processo de construção. Não o faça à pressal!
- Recomenda-se a ajuda de um adulto.
- Tenta fazer com que o teu modelo esteja virado exactamente na mesma direcção indicada nas instruções.
- Tanto o produto como as respectivas cores podem variar.

Informações sobre as pilhas

Cuidado:

- Certifique-se de que introduz as pilhas correctamente e siga sempre as instruções do fabricante da bateria e do brinquedo.
- Não combine pilhas usadas com pilhas novas, pilhas alcalinas, padrão (carbono-zinco) ou pilhas recarregáveis (níquel-cádmio).
- Deverão ser usadas apenas pilhas do mesmo tipo ou equivalentes ao tipo recomendado.
- Retire sempre as pilhas fracas ou gastas do produto; não provoque um curto-circuito nos terminais de alimentação.
- Introduza as pilhas com a polaridade correcta (+/-), conforme se mostra.

Conselhos importantes

- Recomenda se o uso de pilhas alcalinas.
- Não se recomenda o uso de pilhas recarregáveis.
- Retire as pilhas recarregáveis do brinquedo antes de as carregar; estas pilhas devem ser recarregadas apenas sob vigilância de adultos.
- As pilhas não recarregáveis não devem ser carregadas.
- Mantenha os componentes livres de poeiras; não mergulhe em água nem use água.
- Não elimine as pilhas queimando-as; estas podem apresentar fugas ou explodir causando lesões.
- Retire todas as pilhas do brinquedo se não tencionar usá-lo durante um longo período de tempo.
- Não coloque varetas de tamanho inferior a 5,1 cm (2 pol.) em nenhuma abertura do motor; as varetas causarão danos no motor e não podem ser removidas.

Como inserir e remover as pilhas

- Introduza 2 pilhas AA (ou LR6), conforme se mostra.

(Página 3)

Pontos básicos para a construção K’NEX

Inicia a construção

Para começar o teu modelo, procura o 1 e segue os números. Cada peça tem a sua própria forma definida e cor. Basta simplesmente olhares para a ilustração, procurar as peças do teu jogo correspondentes às que estás a ver e, em seguida, conectar umas nas outras. Enquanto estás a montar as peças, tenta manter o teu modelo na mesma direcção, conforme mostrado na ilustração, para assim ligares as peças correctamente. As cores desbotadas indicam que esta secção já está montada. Passarás então a fazer a conexão da nova secção no local indicado pelas setas.

Conectores

É muito importante que posições os conectores azuis e cor de prateados numa direcção específica. Presta muita atenção às instruções e coloca estes conectores horizontal ou verticalmente, exactamente conforme se mostra nas ilustrações. Junta as partes simultaneamente e com firmeza até ouvires um "estalido".

Espaçadores

Existirão certos pontos no teu modelo que necessitam a colocação de espaçadores azuis e prateados. Assegura-te que os contas cuidadosamente.

Um exemplo de um modelo de K'NEX

Um exemplo de um modelo de K'NEX

Um exemplo de um modelo de K'NEX

Um exemplo de um modelo de K'NEX

Um exemplo de um modelo de K'NEX

Um exemplo de um modelo de K'NEX

Um exemplo de um modelo de K'NEX

Um exemplo de um modelo de K'NEX

Um exemplo de um modelo de K'NEX

Um exemplo de um modelo de K'NEX

Um exemplo de um modelo de K'NEX

Um exemplo de um modelo de K'NEX

Um exemplo de um modelo de K'NEX

Um exemplo de um modelo de K'NEX

Um exemplo de um modelo de K'NEX

Um exemplo de um modelo de K'NEX

Um exemplo de um modelo de K'NEX

Um exemplo de um modelo de K'NEX

Um exemplo de um modelo de K'NEX

Um exemplo de um modelo de K'NEX

Um exemplo de um modelo de K'NEX

Um exemplo de um modelo de K'NEX

Um exemplo de um modelo de K'NEX

Um exemplo de um modelo de K'NEX

Um exemplo de um modelo de K'NEX

Um exemplo de um modelo de K'NEX

Um exemplo de um modelo de K'NEX

Um exemplo de um modelo de K'NEX

Um exemplo de um modelo de K'NEX

Um exemplo de um modelo de K'NEX

Um exemplo de um modelo de K'NEX

Um exemplo de um modelo de K'NEX

Um exemplo de um modelo de K'NEX

Um exemplo de um modelo de K'NEX

Um exemplo de um modelo de K'NEX

Um exemplo de um modelo de K'NEX

Um exemplo de um modelo de K'NEX

Um exemplo de um modelo de K'NEX

Um exemplo de um modelo de K'NEX

Um exemplo de um modelo de K'NEX

Um exemplo de um modelo de K'NEX

Um exemplo de um modelo de K'NEX

Um exemplo de um modelo de K'NEX

Um exemplo de um modelo de K'NEX

Um exemplo de um modelo de K'NEX

Um exemplo de um modelo de K'NEX

Um exemplo de um modelo de K'NEX

Um exemplo de um modelo de K'NEX

Um exemplo de um modelo de K'NEX

Um exemplo de um modelo de K'NEX

Um exemplo de um modelo de K'NEX

Um exemplo de um modelo de K'NEX

Um exemplo de um modelo de K'NEX

Um exemplo de um modelo de K'NEX

Um exemplo de um modelo de K'NEX

Um exemplo de um modelo de K'NEX

Um exemplo de um modelo de K'NEX

Um exemplo de um modelo de K'NEX

Um exemplo de um modelo de K'NEX

Um exemplo de um modelo de K'NEX

Um exemplo de um modelo de K'NEX

Um exemplo de um modelo de K'NEX

Um exemplo de um modelo de K'NEX

Um exemplo de um modelo de K'NEX

Um exemplo de um modelo de K'NEX

Um exemplo de um modelo de K'NEX

Um exemplo de um modelo de K'NEX

Um exemplo de um modelo de K'NEX

Um exemplo de um modelo de K'NEX

Um exemplo de um modelo de K'NEX

Um exemplo de um modelo de K'NEX

Um exemplo de um modelo de K'NEX

Um exemplo de um modelo de K'NEX

Um exemplo de um modelo de K'NEX

Um exemplo de um modelo de K'NEX

Um exemplo de um modelo de K'NEX

Um exemplo de um modelo de K'NEX

Um exemplo de um modelo de K'NEX

Um exemplo de um modelo de K'NEX

Um exemplo de um modelo de K'NEX

Um exemplo de um modelo de K'NEX

Um exemplo de um modelo de K'NEX

Um exemplo de um modelo de K'NEX

Um exemplo de um modelo de K'NEX

Um exemplo de um modelo de K'NEX

Um exemplo de um modelo de K'NEX

Um exemplo de um modelo de K'NEX

Um exemplo de um modelo de K'NEX

Um exemplo de um modelo de K'NEX

Um exemplo de um modelo de K'NEX

Um exemplo de um modelo de K'NEX

Um exemplo de um modelo de K'NEX

Um exemplo de um modelo de K'NEX

Um exemplo de um modelo de K'NEX

Um exemplo de um modelo de K'NEX

Um exemplo de um modelo de K'NEX

Um exemplo de um modelo de K'NEX

Um exemplo de um modelo de K'NEX

Um exemplo de um modelo de K'NEX

Um exemplo de um modelo de K'NEX

Um exemplo de um modelo de K'NEX

Um exemplo de um modelo de K'NEX

Um exemplo de um modelo de K'NEX

Um exemplo de um modelo de K'NEX

Um exemplo de um modelo de K'NEX

Um exemplo de um modelo de K'NEX

Um exemplo de um modelo de K'NEX

Um exemplo de um modelo de K'NEX

Um exemplo de um modelo de K'NEX

Um exemplo de um modelo de K'NEX

Um exemplo de um modelo de K'NEX

Um exemplo de um modelo de K'NEX

Um exemplo de um modelo de K'NEX

Um exemplo de um modelo de K'NEX

Um exemplo de um modelo de K'NEX

Um exemplo de um modelo de K'NEX

Um exemplo de um modelo de K'NEX

Um exemplo de um modelo de K'NEX

Um exemplo de um modelo de K'NEX

Um exemplo de um modelo de K'NEX

Um exemplo de um modelo de K'NEX

Um exemplo de um modelo de K'NEX

Um exemplo de um modelo de K'NEX

Um exemplo de um modelo de K'NEX

Um exemplo de um modelo de K'NEX

Um exemplo de um modelo de K'NEX

Um exemplo de um modelo de K'NEX

Um exemplo de um modelo de K'NEX

Um exemplo de um modelo de K'NEX

Um exemplo de um modelo de K'NEX

Um exemplo de um modelo de K'NEX

Um exemplo de um modelo de K'NEX

Um exemplo de um modelo de K'NEX

Um exemplo de um modelo de K'NEX

Um exemplo de um modelo de K'NEX

Um exemplo de um modelo de K'NEX

Um exemplo de um modelo de K'NEX

Um exemplo de um modelo de K'NEX

Um exemplo de um modelo de K'NEX

Um exemplo de um modelo de K'NEX

Um exemplo de um modelo de K'NEX

Um exemplo de um modelo de K'NEX

Um exemplo de um modelo de K'NEX

Um exemplo de um modelo de K'NEX

Um exemplo de um modelo de K'NEX

Um exemplo de um modelo de K'NEX

Um exemplo de um modelo de K'NEX

Um exemplo de um modelo de K'NEX

Um exemplo de um modelo de K'NEX

Um exemplo de um modelo de K'NEX

Um exemplo de um modelo de K'NEX

Um exemplo de um modelo de K'NEX

Um exemplo de um modelo de K'NEX

Um exemplo de um modelo de K'NEX

Um exemplo de um modelo de K'NEX

Um exemplo de um modelo de K'NEX

Um exemplo de um modelo de K'NEX

Um exemplo de um modelo de K'NEX

Um exemplo de um modelo de K'NEX

Um exemplo de um modelo de K'NEX

Um exemplo de um modelo de K'NEX

Um exemplo de um modelo de K'NEX

Um exemplo de um modelo de K'NEX

Um exemplo de um modelo de K'NEX

Um exemplo de um modelo de K'NEX

Um exemplo de um modelo de K'NEX

Um exemplo de um modelo de K'NEX

Um exemplo de um modelo de K'NEX

Um exemplo de um modelo de K'NEX

Um exemplo de um modelo de K'NEX

Um exemplo de um modelo de K'NEX

Um exemplo de um modelo de K'NEX

Um exemplo de um modelo de K'NEX

Um exemplo de um modelo de K'NEX

Um exemplo de um modelo de K'NEX

Um exemplo de um modelo de K'NEX

Um exemplo de um modelo de K'NEX

Um exemplo de um modelo de K'NEX

Um exemplo de um modelo de K'NEX

Um exemplo de um modelo de K'NEX

Um exemplo de um modelo de K'NEX

Um exemplo de um modelo de K'NEX

Um exemplo de um modelo de K'NEX

Um exemplo de um modelo de K'NEX

Um exemplo de um modelo de K'NEX

Um exemplo de um modelo de K'NEX

Um exemplo de um modelo de K'NEX

Um exemplo de um modelo de K'NEX

Um exemplo de um modelo de K'NEX

Um exemplo de um modelo de K'NEX

Um exemplo de um modelo de K'NEX

Um exemplo de um modelo de K'NEX

Um exemplo de um modelo de K'NEX

Um exemplo de um modelo de K'NEX

Um exemplo de um modelo de K'NEX

Um exemplo de um modelo de K'NEX

Um exemplo de um modelo de K'NEX

Um exemplo de um modelo de K'NEX

Um exemplo de um modelo de K'NEX

Um exemplo de um modelo de K'NEX

Um exemplo de um modelo de K'NEX

Um exemplo de um modelo de K'NEX

Um exemplo de um modelo de K'NEX

Um exemplo de um modelo de K'NEX

Um exemplo de um modelo de K'NEX

Um exemplo de um modelo de K'NEX

Um exemplo de um modelo de K'NEX

Um exemplo de um modelo de K'NEX

Um exemplo de um modelo de K'NEX

Um exemplo de um modelo de K'NEX

Um exemplo de um modelo de K'NEX

Um exemplo de um modelo de K'NEX

Um exemplo de um modelo de K'NEX

Um exemplo de um modelo de K'NEX

Um exemplo de um modelo de K'NEX

Um exemplo de um modelo de K'NEX

Um exemplo de um modelo de K'NEX

Um exemplo de um modelo de K'NEX

Um exemplo de um modelo de K'NEX

Um exemplo de um modelo de K'NEX

Um exemplo de um modelo de K'NEX

Um exemplo de um modelo de K'NEX

Um exemplo de um modelo de K'NEX

Um exemplo de um modelo de K'NEX

Um exemplo de um modelo de K'NEX

Um exemplo de um modelo de K'NEX

Um exemplo de um modelo de K'NEX

Um exemplo de um modelo de K'NEX

Um exemplo de um modelo de K'NEX

Um exemplo de um modelo de K'NEX

Um exemplo de um modelo de K'NEX

Um exemplo de um modelo de K'NEX

Um exemplo de um modelo de K'NEX

Um exemplo de um modelo de K'NEX

Um exemplo de um modelo de K'NEX

Um exemplo de um modelo de K'NEX

Um exemplo de um modelo de K'NEX

Um exemplo de um modelo de K'NEX

Um exemplo de um modelo de K'NEX

Um exemplo de um modelo de K'NEX

Um exemplo de um modelo de K'NEX

Um exemplo de um modelo de K'NEX

Um exemplo de um modelo de K'NEX

Um exemplo de um modelo de K'NEX

Um exemplo de um modelo de K'NEX

Um exemplo de um modelo de K'NEX

Um exemplo de um modelo de K'NEX

Um exemplo de um modelo de K'NEX

Um exemplo de um modelo de K'NEX

Um exemplo de um modelo de K'NEX

Um exemplo de um modelo de K'NEX

Um exemplo de um modelo de K'NEX

Um exemplo de um modelo de K'NEX

Um exemplo de um modelo de K'NEX

Um exemplo de um modelo de K'NEX

Um exemplo de um modelo de K'NEX

Um exemplo de um modelo de K'NEX

Um exemplo de um modelo de K'NEX

Um exemplo de um modelo de K'NEX

Um exemplo de um modelo de K'NEX

Um exemplo de um modelo de K'NEX

Um exemplo de um modelo de K'NEX

Um exemplo de um modelo de K'NEX

Um exemplo de um modelo de K'NEX

Um exemplo de um modelo de K'NEX

Um exemplo de um modelo de K'NEX

Um exemplo de um modelo de K'NEX

Um exemplo de um modelo de K'NEX

Um exemplo de um modelo de K'NEX

Um exemplo de um modelo de K'NEX

Um exemplo de um modelo de K'NEX

Um exemplo de um modelo de K'NEX

Um exemplo de um modelo de K'NEX

Um exemplo de um modelo de K'NEX

Um exemplo de um modelo de K'NEX

Um exemplo de um modelo de K'NEX

Um exemplo de um modelo de K'NEX

Um exemplo de um modelo de K'NEX

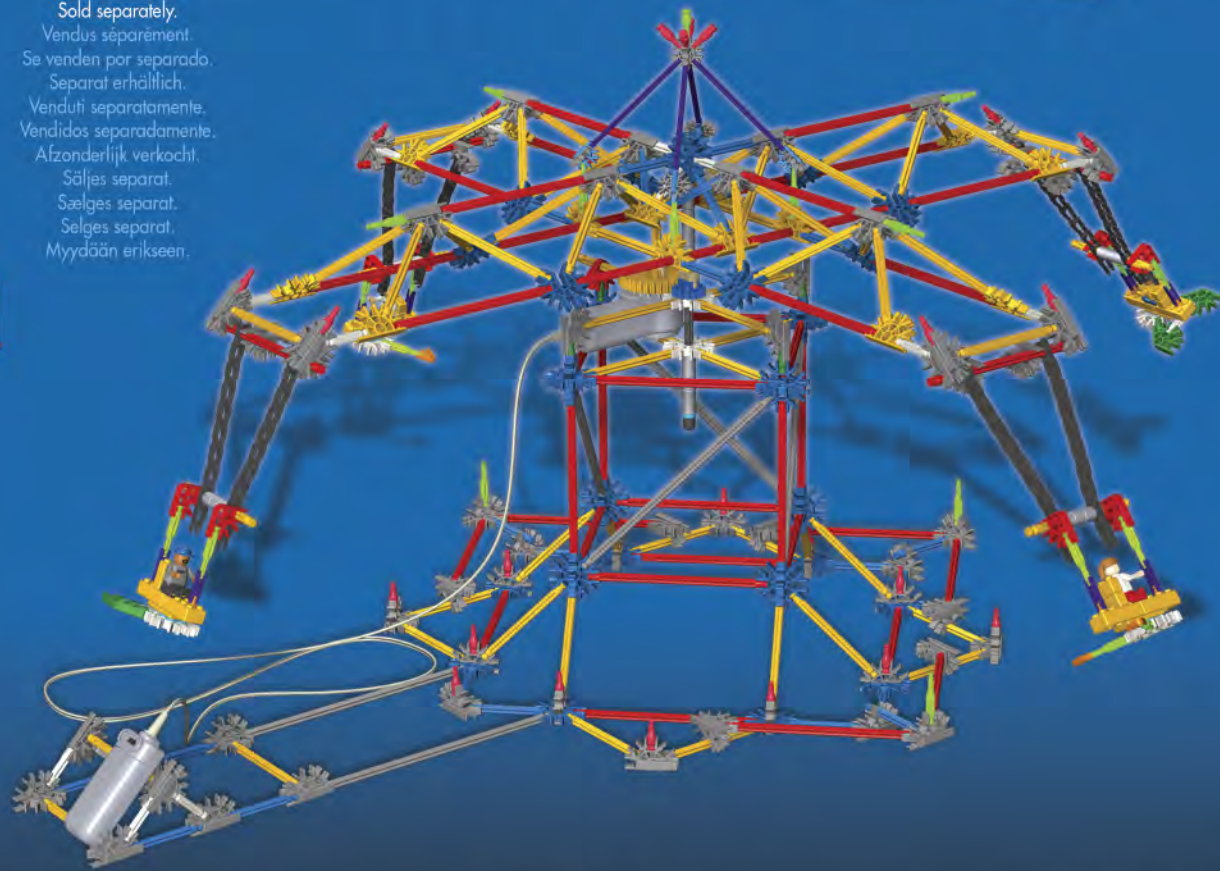
Um exemplo de um modelo de K'NEX

KNEX.COM

WORKS WITH ALL LEADING BUILDING BRICKS™



Sold separately.
 Vendus séparément.
 Se venden por separado.
 Separat erhältlich.
 Venduti separatamente.
 Vendidos separadamente.
 Afzonderlijk verkocht.
 Säljes separat.
 Sælges separat.
 Selges separat.
 Myydään erikseen.



K'NEX Customer Service; Call 1-800-KID-KNEX (USA/CAN only);
 Write to email@knex.com; Visit www.knexus.com
 For Customer Service outside USA/CAN contact your local distributor
 at: <http://www.knexus.com/distributors>
 (FR) Le Service clients hors d'USA/CAN, s'il vous plaît contacter le
 distributeur local. L'information à <http://www.knexus.com/distributors>
 (AZ) (NZ) (UK) (DE) (NL) (BE) (CH) (CL) (PE) <http://www.knexus.com/distributors>
 (UK) TOMY Careline, PO Box 20, Totton, Hants, SO40 3YF; Tel 023 8066 2600
 (FR) ALLO TOMY SAV, Parc d'affaires international, 74166 ARCHAMPS
 Tél 0 820 013 013
 (UK) (FR) (DE) (NL) <http://www.tomy.eu>

Product & colors may vary. Standard K'NEX parts made in the USA.
 K'NEX and Imagine, Build, Play are registered trademarks of K'NEX Limited Partnership Group.
 Manufactured under U.S. Patents/Fabriqués sous brevets américains/Fabricado bajo patentes de
 EE.UU. 5,061,219; 5,199,919; 5,350,331; 5,137,486. Other U.S. and foreign patents pending.
 Community Design No. 000 645338-001-0002. Conforms to ASTM F963-07.
 (FR) Produits et couleurs peuvent varier. Pièces K'NEX courantes fabriqués aux États-Unis.
 K'NEX et Imagine, Build, Play sont des marques déposées de K'NEX Limited Partnership Group.
 Autres brevets américains et étrangers en instance. Conforme aux ASTM F963-07.
 (ES) El producto y los colores pueden variar. Piezas estándar de K'NEX hechas en EE.UU.
 K'NEX y Imagine, Build, Play son marcas registradas de K'NEX Limited Partnership Group.
 Otras patentes de EE.UU. y países extranjeros pendientes. Cumple con F963-07 de la ASTM.

- Identifies Genuine K'NEX Bricks.
- Identifie que ce sont d'authentiques briques K'NEX.
- Identifica los ladrillos genuinos de K'NEX.
- Identifiziert echte K'NEX-Bausteine.
- Edentifica i veri blocchi K'NEX.
- Identifica que são cubos genuínos da K'NEX.
- Identificeert K'NEX bakstenen voor.
- Anger äkta K'NEX klossar.
- Identificerer ægte K'NEX brikker.
- Identifiserer ekte K'NEX-murstein.
- Osottaa aitoja K'NEX paloja.



©2009 K'NEX Limited
 Partnership Group
 P.O. Box 700
 Hatfield, PA 19440-0700



408444.11-V2-08/08