

BUMPER CARS

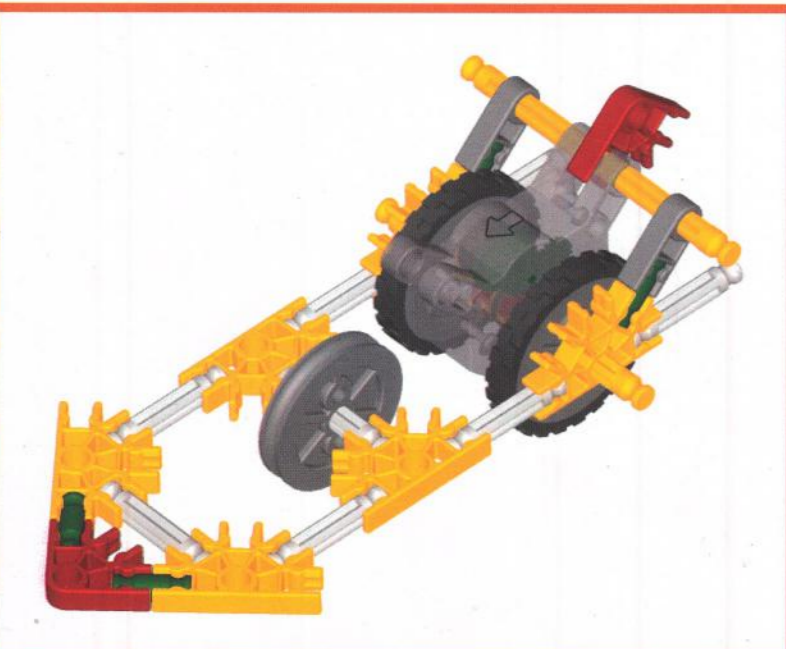
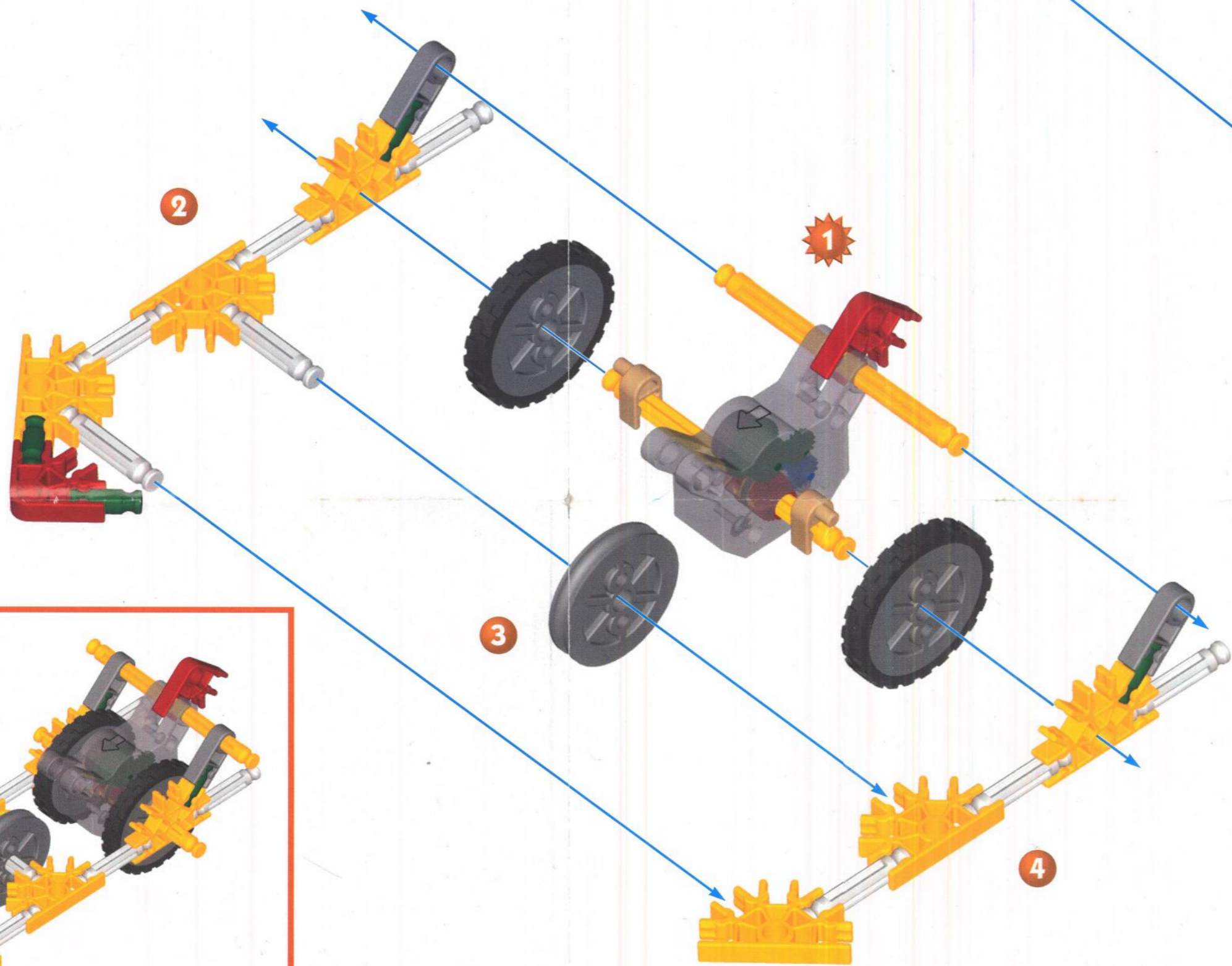
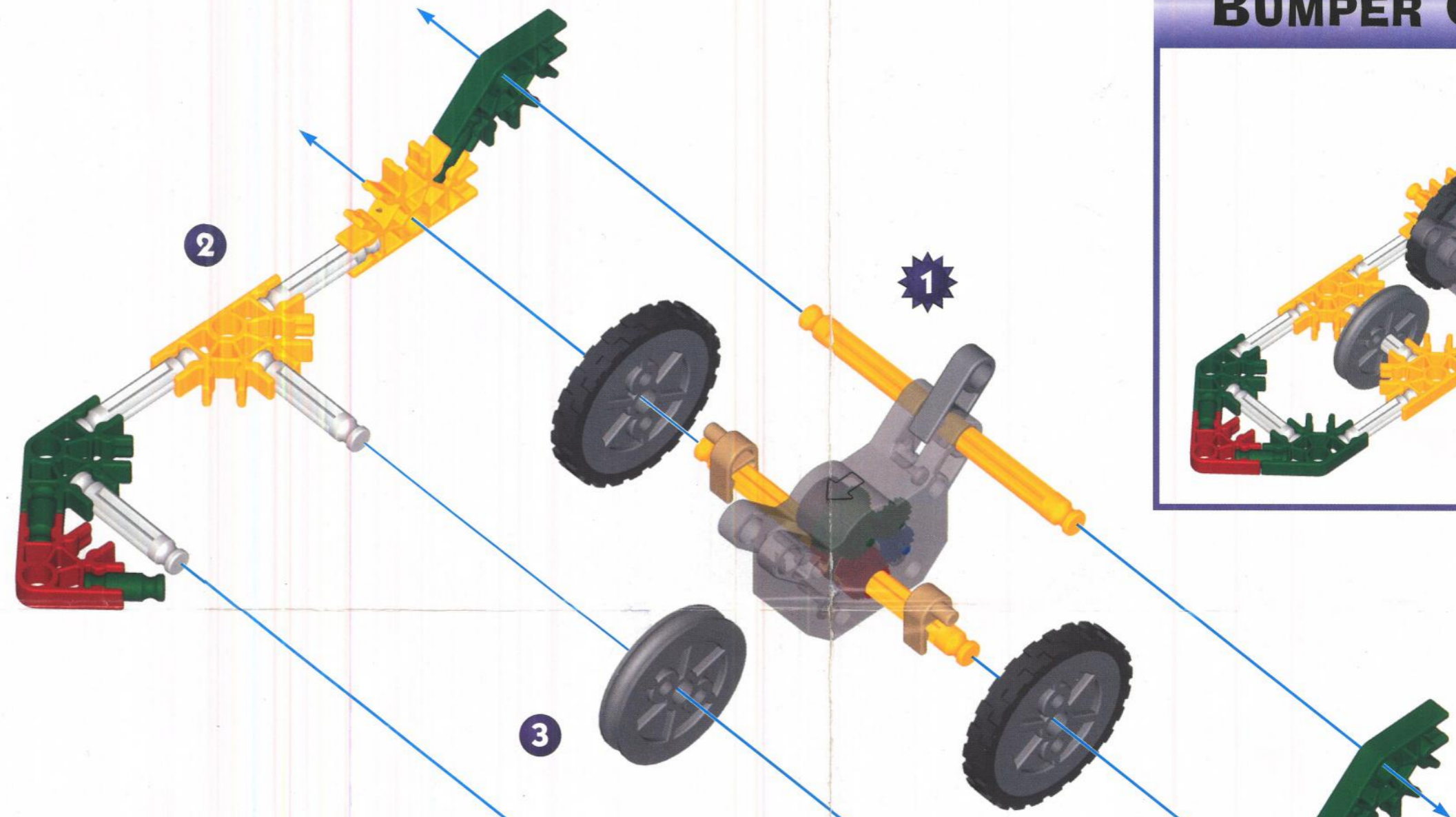
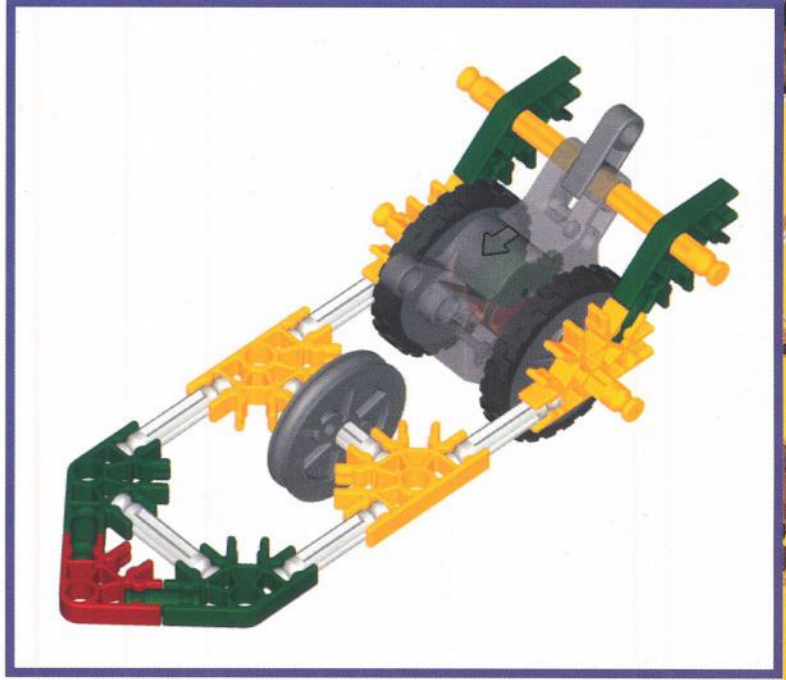


K'NEX® Creative Construction for Kids™

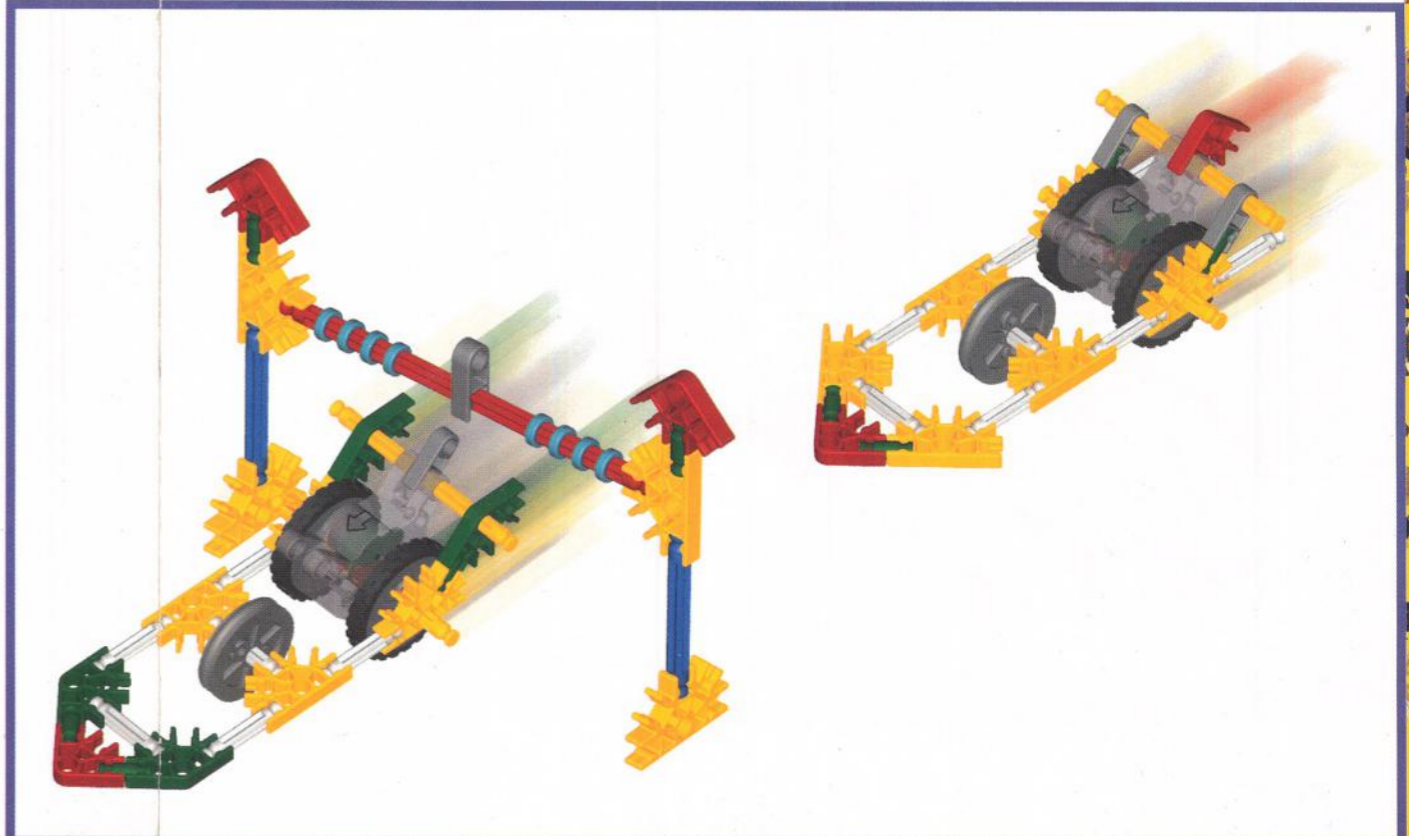
OBSTACLE

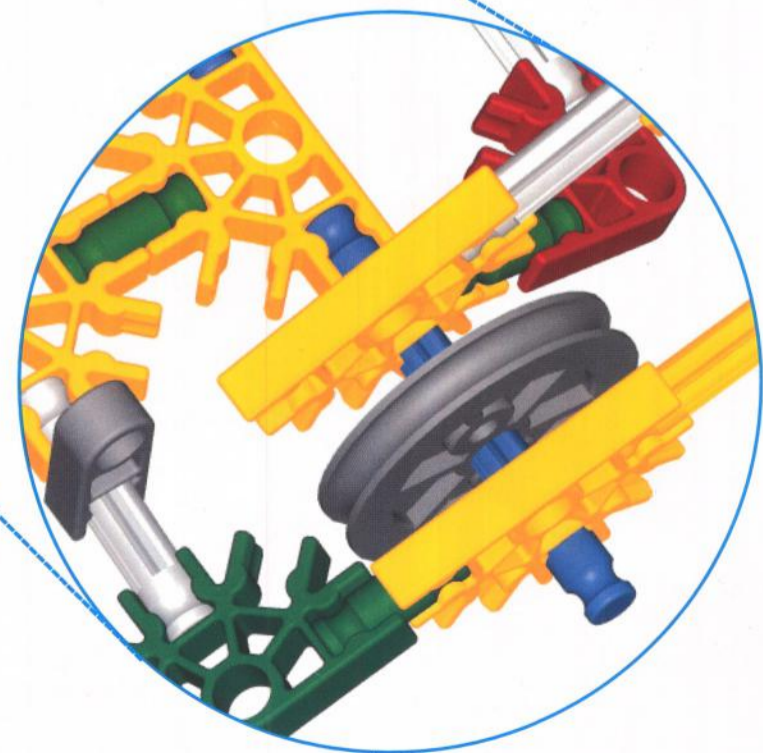
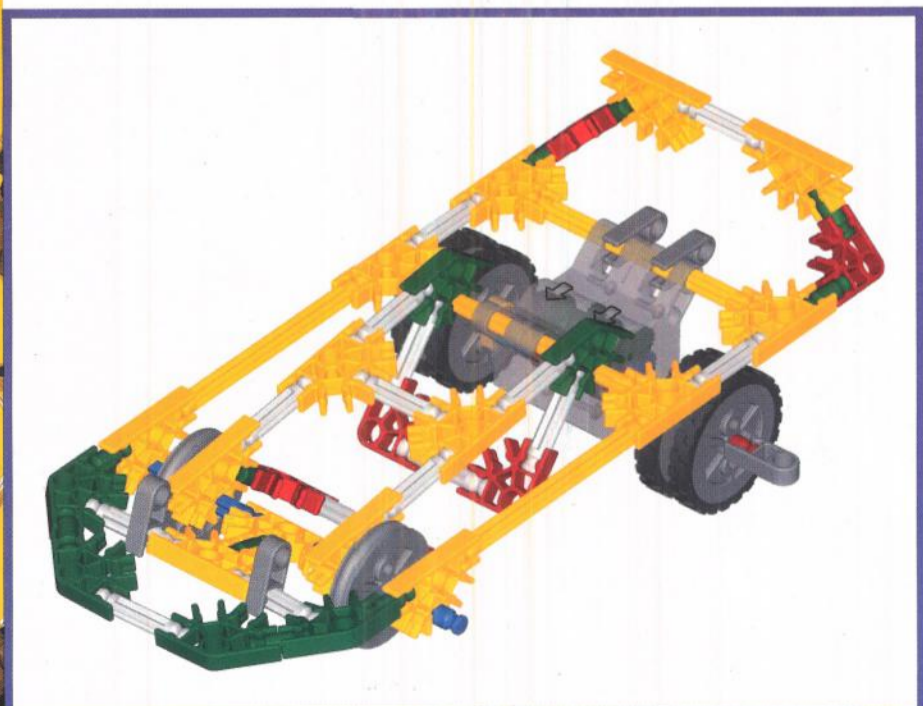
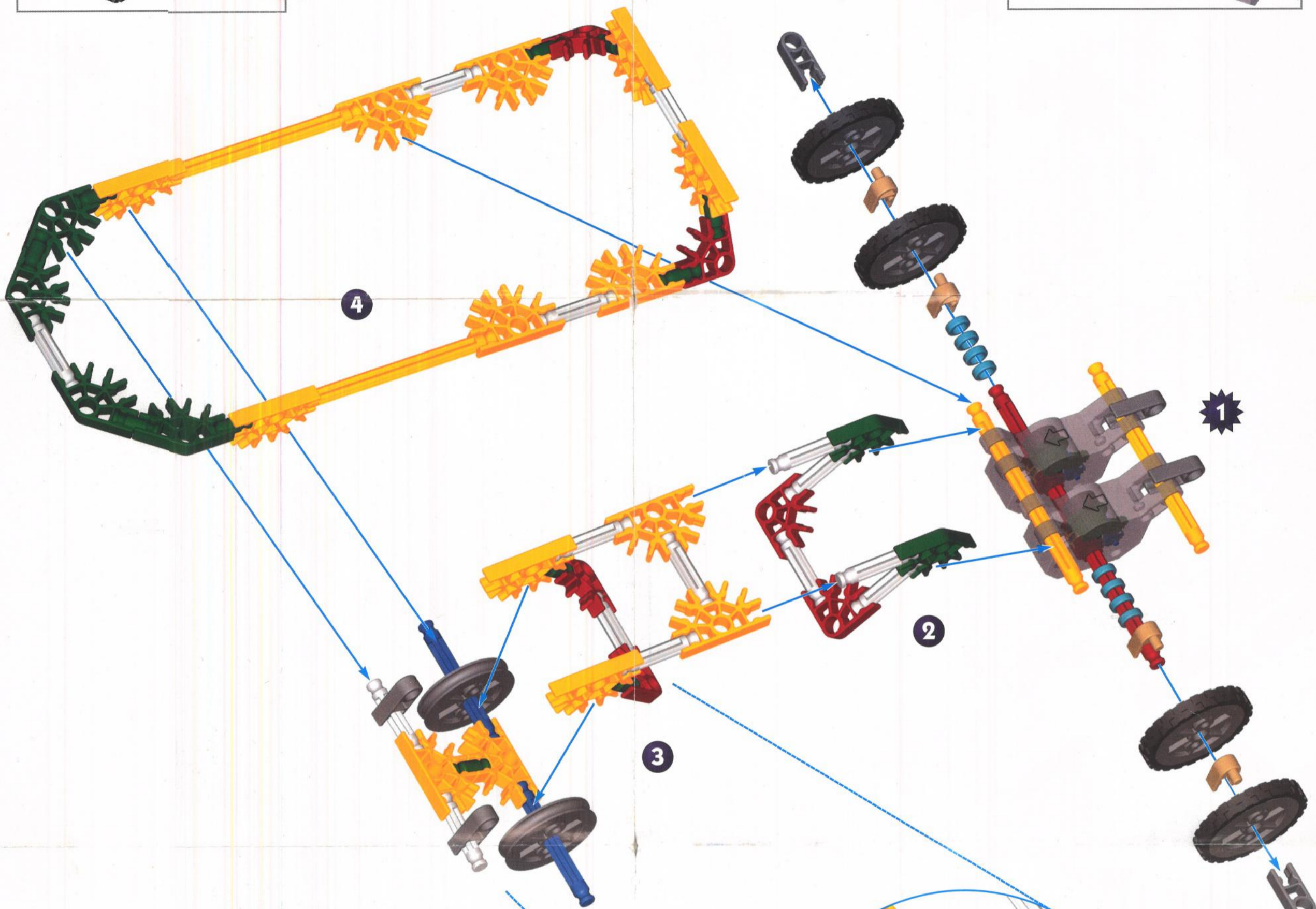
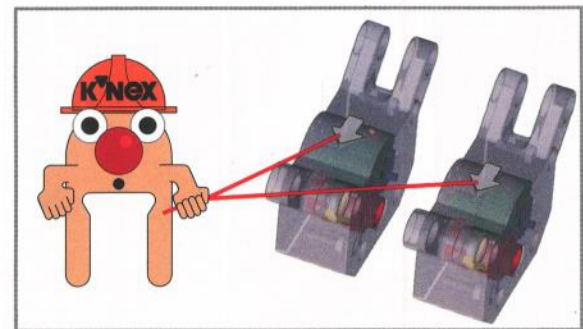
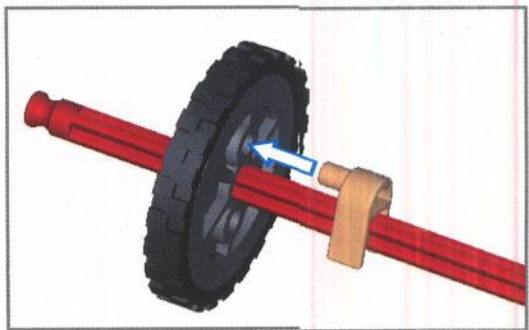


BUMPER CAR #1



BUMPER CAR #2





BUMPER RACER

- USA GB** Car will go in the direction of the arrow on top of the motor.
- F** La direction de la voiture correspond à l'orientation de la flèche sur le moteur.
- I** Il veicolo si muoverà nella direzione indicata dalla freccia sul motore.
- D** Der Pfeil auf dem Motor deutet die Richtung an, in die sich das Auto bewegt.
- E** El auto se moverá en la dirección que indica la flecha en el motor.
- S** Bilen går i den riktning pilen på motorn visar.
- DK** Bilen vil køre i den retning, som pilen på motoren viser.
- N** Bilen vil bevege seg i den retningen som pilen på motoren viser.
- SF** Auto kulkee moottoriin merkityn nuolen suuntaisesti.
- NL** De auto rijdt in de richting van de pijl op de motor.
- P** O carro desloca-se na direcção da seta que se encontra no motor.
- G** Το όχημα θα κινηθεί κατά την κατεύθυνση του βέλους στη μηχανή.
- TR** Araba motorun üzerindeki okun gösterdiği yönde gider.
- J** 車体はモーター上の矢印の方向に進みます。
- CHI** 車子將按馬達上箭頭所示方向行駛。
- IL** המכונית תסע בכיוון של החץ המופיע על המנוע.

- USA GB** Contains small parts. Not suitable for children under the age of 3 years.
- F** Contient des pièces de petite taille. Ne convient pas aux enfants de moins de 3 ans.
- I** A causa dei suoi piccoli componenti, questo giocattolo non è adatto a bambini di età inferiore ai 3 anni.
- D** Enthält kleine Teile und ist daher nicht für Kinder unter 3 Jahren geeignet.
- E** Debido a la presencia de piezas pequeñas, no se recomienda su uso para menores de 3 años.
- S** Innehåller smådelar. Ej lämpligt för barn under 3 år.
- DK** Ikke egnet for børn under 3 år pga. smådele.
- N** Inneholder smådelar. Egner seg ikke for barn under 3 år.
- SF** Varoituu! Ei sovelly alle 3-vuotiaalle lapsille. Sisältää pieniä osia.
- NL** Bevat kleine onderdelen. Niet geschikt voor kinderen jonger dan 3 jaar.
- P** Devido às dimensões reduzidas de algumas peças, não é recomendado para crianças de idade inferior a 3 anos.
- G** Λόγω των μικρών εξαρτημάτων που περιέχουν, δεν είναι κατάλληλα για παιδιά μικρότερα των 3 ετών.
- TR** Küçük parçalardan dolayı 3 yaşından küçük çocuklar için uygun değildir.
- J** 細かい部品がありますので、3才以下のお子様には適しません。
- CHI** 内含極小零件，不适合3岁以下孩童。
- IL** מאחר והערכה מכילה חלקים קטנים, היא אינה מתאימה לילדים מתחת לגיל 3.

WARNING:
CHOKING HAZARD – Small Parts.
Not for Children under 3 years.



AVERTISSEMENT!
Danger d'étouffement. Pièces de petite taille.
Ne pas donner aux enfants de moins de 3 ans.

GB K'NEX is a registered trademark of K'NEX Industries, Inc. K'NEX International, Century House, Station Way, Cheam, Surrey, SM3 8SW, United Kingdom. FREEPHONE 0800 834938 (UK only) Printed in the USA on recycled paper.

F K'NEX est une marque déposée de K'NEX Industries, Inc. K'NEX France, ZA de la Plaise, 73370 Le Bourget-du-Lac. Hasbro (Schweiz) AG, Alte Bremgartenstrasse 2, CH-8965 Berikon and S.A. Hasbro N.V., Riverside Business Park - Spey House, Bld International 55/4 Internationale Laan, Bruxelles 1070 Brussel. Imprimé aux États-Unis sur papier recyclé.

I K'NEX è un marchio di fabbrica registrato della K'NEX Industries, Inc. Stampato negli USA su carta riciclata.

D K'NEX ist ein eingetragenes Warenzeichen der K'NEX Industries, Inc. K'NEX GmbH, Waldstraße 49, 90763 Fürth. Hasbro (Schweiz) AG, Alte Bremgartenstrasse 2, CH-8965 Berikon. Gedruckt in den USA auf Recyclingpapier.

E K'NEX es una marca registrada de K'NEX Industries, Inc. Distribuido en España por M.B. España S.A. Apartado de Correos 133 Quart de Poblet-Valencia. N.I.F. A-46156444; R.I. 6170. Los colores de los componentes pueden diferir de los indicados en la caja. Recomendamos que guarde nuestra dirección por si le es necesaria más adelante. Impreso en Estados Unidos en papel reciclado.

S K'NEX är ett registrerat varumärke av K'NEX Industries, Inc. Hasbro Sweden AB, Johanneslundsvägen 2, Business Campus, S-194 81 Upplands Väsby. Tryckt i USA på återvunnet papper.

DK K'NEX er et registreret varemærke, der tilhører K'NEX Industries, Inc. Hasbro Denmark A/S, Ejby Industrivej 40, DK-2600 Glostrup. Trykt i USA på genbrugspapir.

N K'NEX er et registrert varemerke som tilhører K'NEX Industries, Inc. Hasbro Norway AS, Nye Vakås vei 64, N-1360 Nesbru. Trykt i USA på gjenvunnet papir.

SF K'NEX on K'NEX Industries, Inc. rekisteröimä tavaramerkki. Hasbro Finland OY, Vattuniemenranta 2, SF-00210 Helsinki. Painettu USA:ssa uusiopaperille.

NL K'NEX is een handelsmerk van de K'NEX Industries, Inc. Hasbro B.V., Smart Business Park, Kanaalweg 16 G, 3526 KL Utrecht. S.A. Hasbro N.V., Riverside Business Park - Spey House, Bld International 55/4 Internationale Laan, Bruxelles 1070 Brussel. In Amerika op kringlooppapier gedrukt.

P K'NEX é uma marca registada da K'NEX Industries, Inc. Distribuído em Portugal por HASBRO, IMPORTAÇÃO e EXPORTAÇÃO DE JOGOS E BRINQUEDOS LDA, Rua Melo e Sousa, Bloco 2, Estoril Garden, 2765 Estoril. NIF 502949546. As cores dos componentes podem diferir das indicadas na caixa. Recomendamos que anotem a nossa morada para futura referência. Impreso nos Estados Unidos em papel reciclado.

G Το K'NEX είναι σήμα κατατεθέν της K'NEX Industries, Inc. Τυπώθηκε στις Ηνωμένες Πολιτείες σε ανακυκλωμένο χαρτί.

TR K'NEX, K'NEX Industries, Inc.'in tescilli markasıdır. İNTERTOY tarafından ithal edilmiştir. PK 221, Şişli İstanbul. A.B.D.'de yeniden kullanılmış kağıda basılmıştır.

J K'NEXは K'NEX Industries, Inc. の登録商標です。リサイクル紙使用 Printed in the USA.

CHI K'NEX 是 K'NEX Industries, Inc. 的註冊商標。香港九龍尖沙嘴廣東道七號海港城世運中心一五零六室 Palmyra (香港) 有限公司台灣分公司, 台北縣砂址鎮中興路九十五號五樓二室在美國用再生紙印刷。

IL K'NEX Industries, Inc. הוא סימן מסחרי רשום של הסברו ישראל בע"מ, שדרת הרצל 104, ירושלים 96187 מודפס בארצות הברית על נייר ממורזר

©1996 K'NEX Industries, Inc. • Hatfield, PA 19440-0700 • 1-800-KID-KNEX (USA & CANADA)

K'NEX is a registered trademark of K'NEX Industries, Inc. Manufactured under U.S. Patents 5,061,219, 5,137,486, 5,199,919, 5,238,438, 5,346,420, 5,350,331, 5,368,514, 5,421,762, 5,423,707, 5,427,559 and 5,518,435. Other U.S. and foreign patents pending. Conforms to the Requirements of ASTM Standard Consumer Safety Specification on Toy Safety F963-95.

