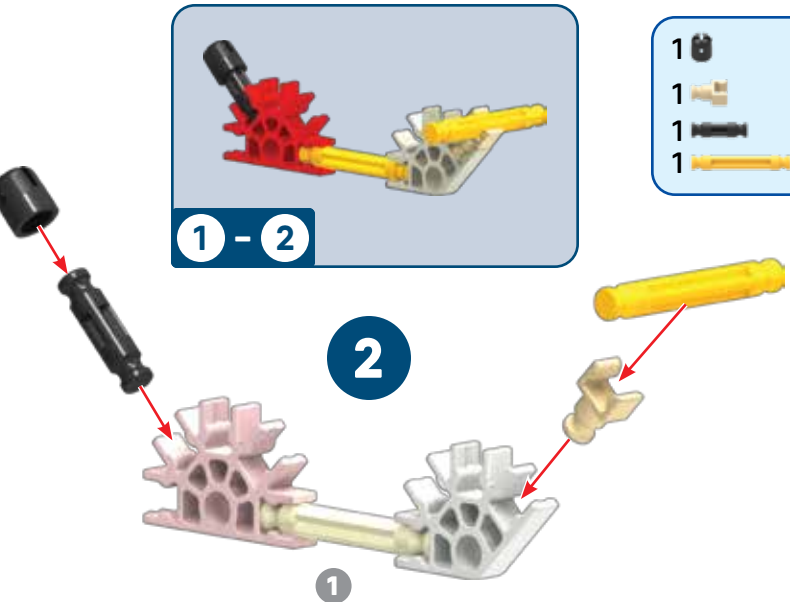


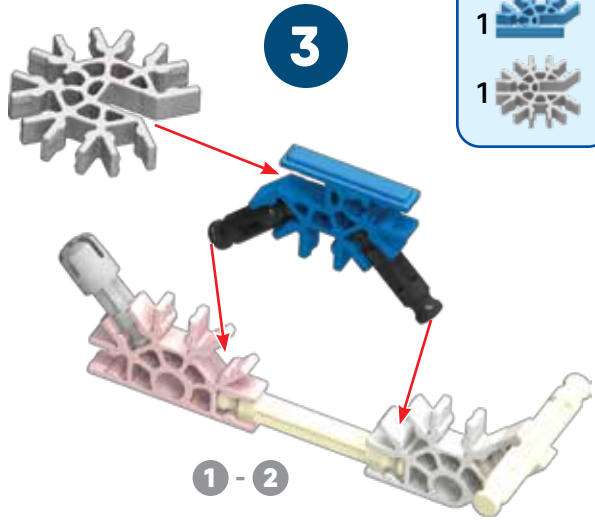
ATV/ATV



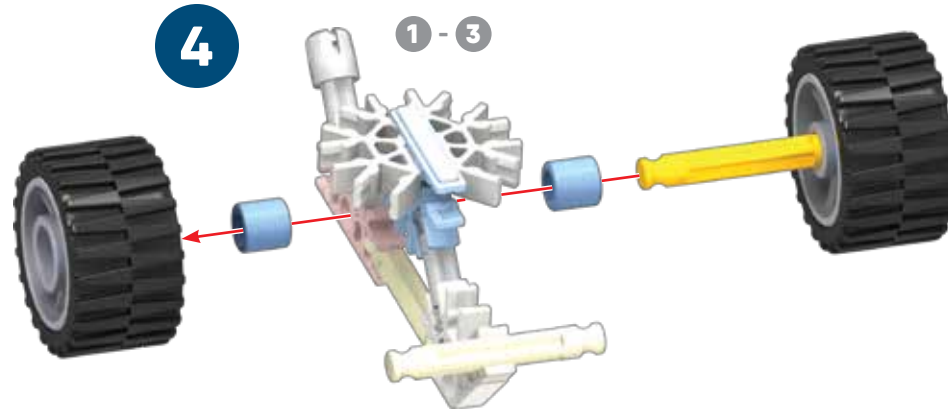
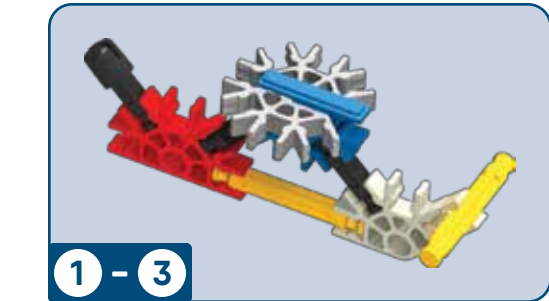
- 1 Yellow axle
- 1 Grey gear
- 1 Red gear



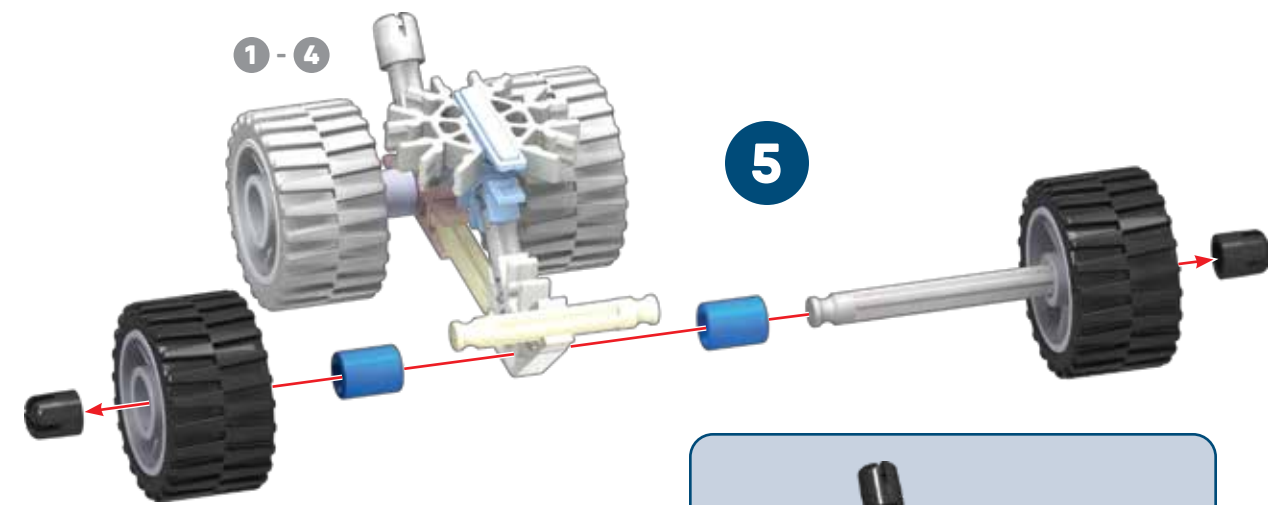
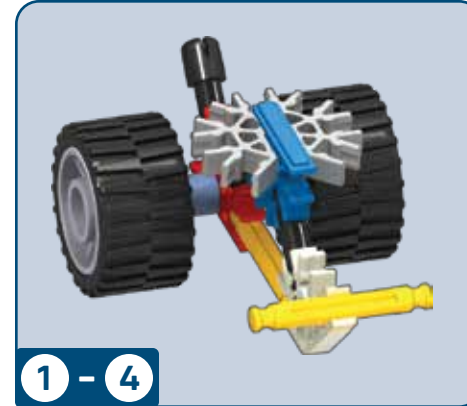
- 1 Black axle
- 1 Yellow axle
- 1 Grey gear
- 1 Black axle



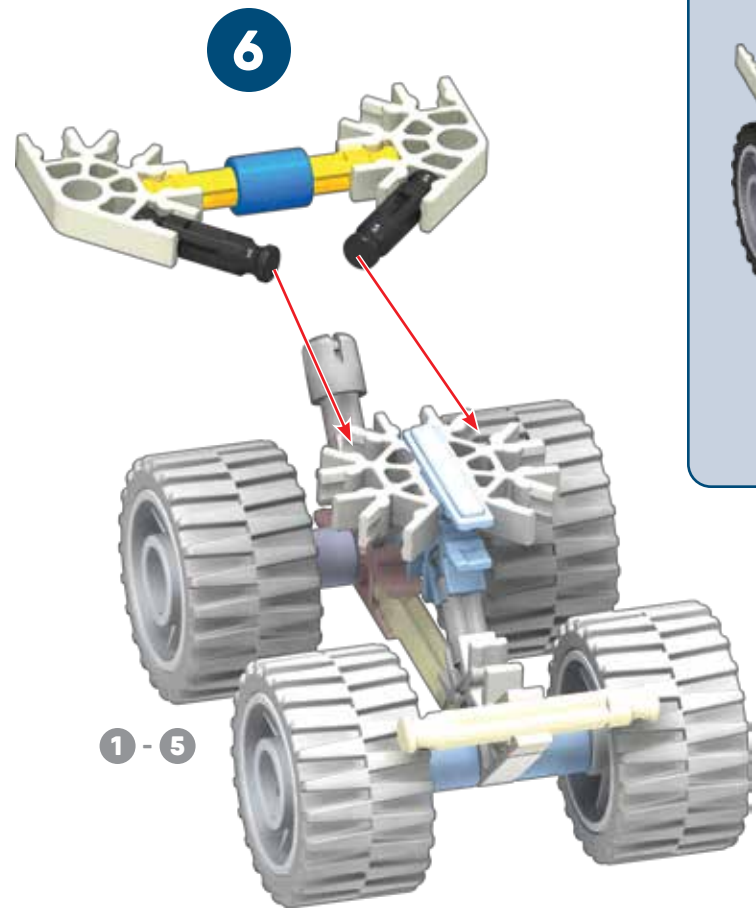
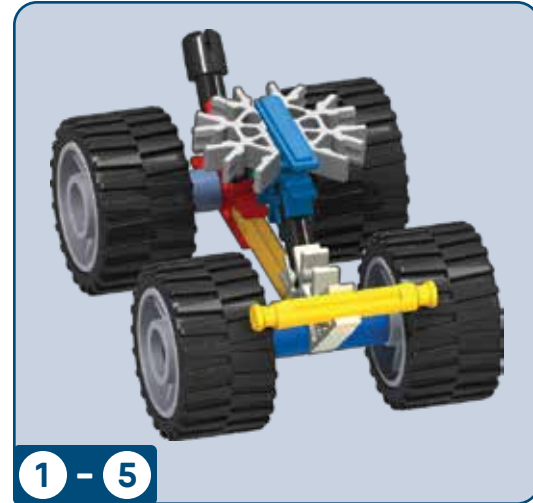
- 2 Blue axle
- 1 Blue axle
- 1 Grey gear



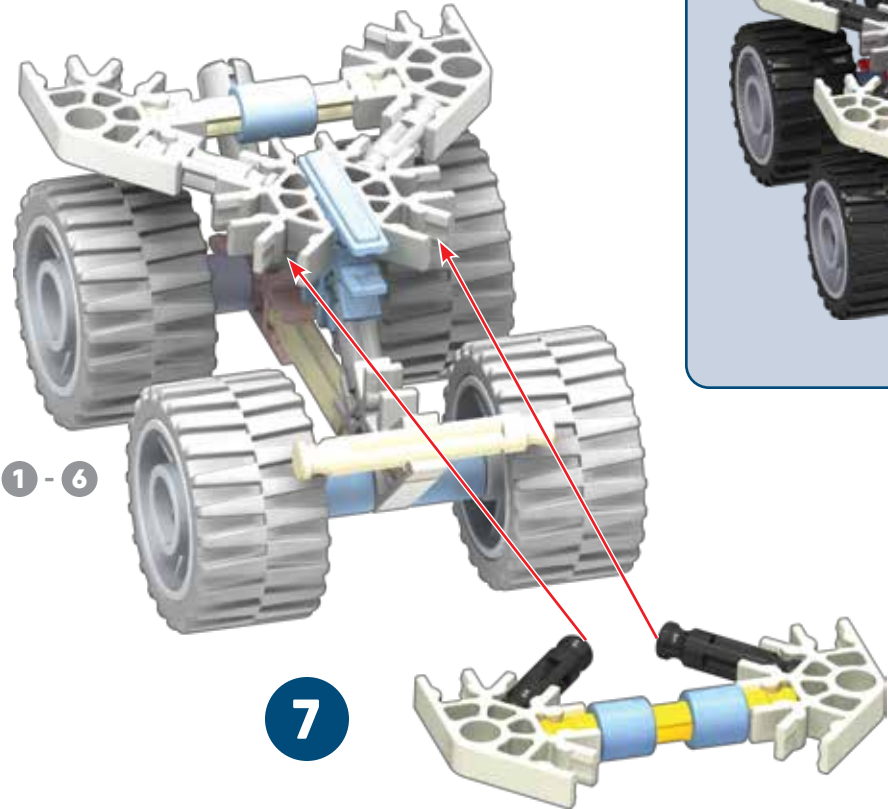
- 1 Yellow axle
- 2 Blue axle
- 2 Grey gear
- 2 Black axle



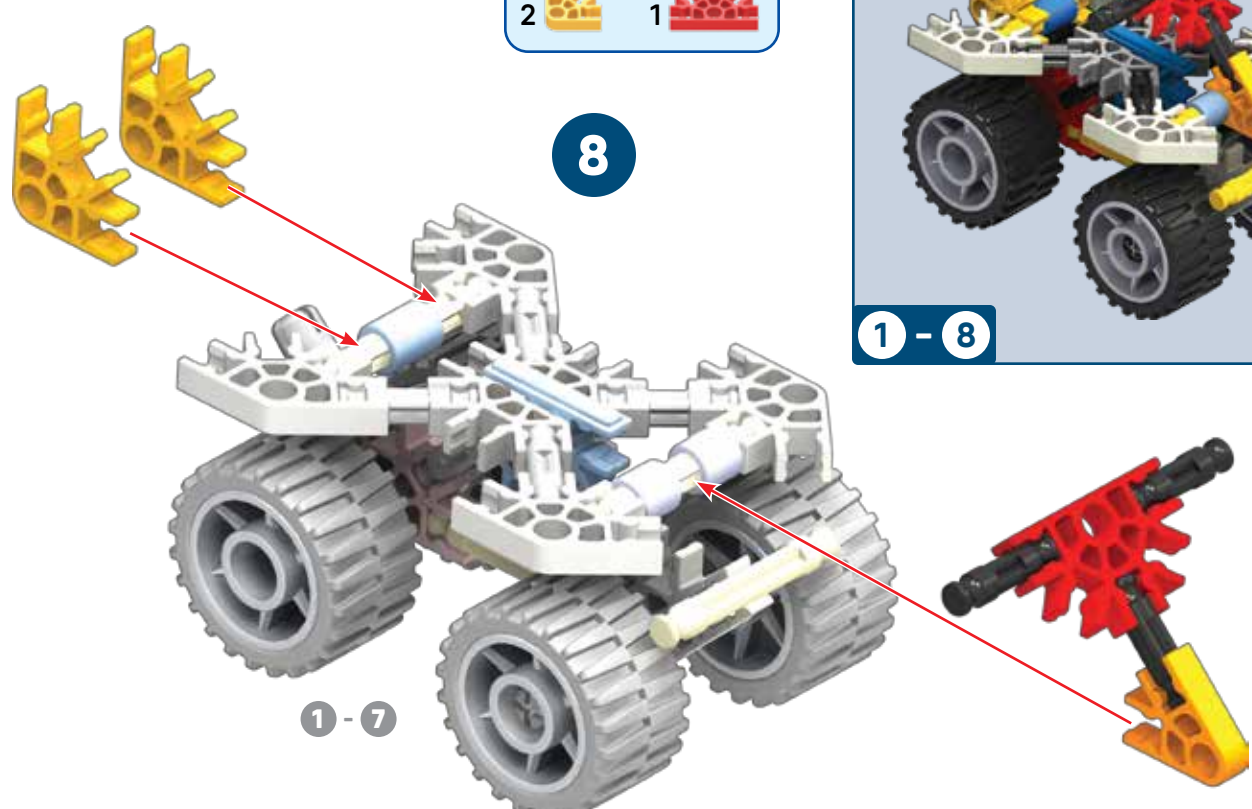
- 1 Yellow axle
- 2 Blue axle
- 2 Grey gear
- 2 Black axle



- 1 Blue axle
- 2 Blue axle
- 2 Grey gear
- 1 Yellow axle



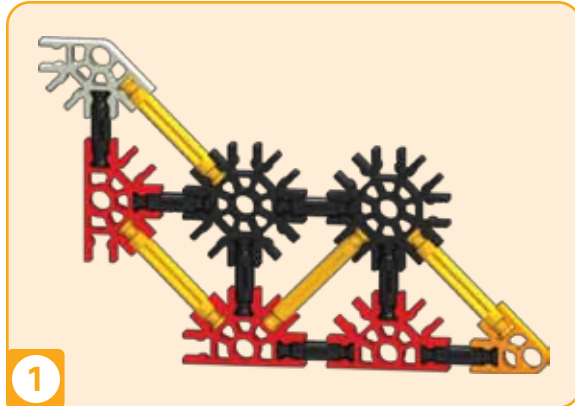
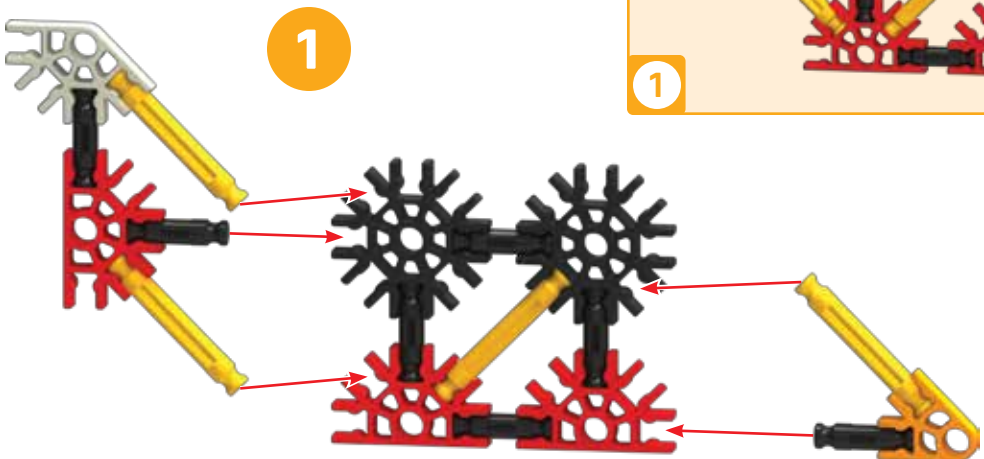
- 2 Blue axle
- 2 Blue axle
- 2 Grey gear
- 1 Yellow axle



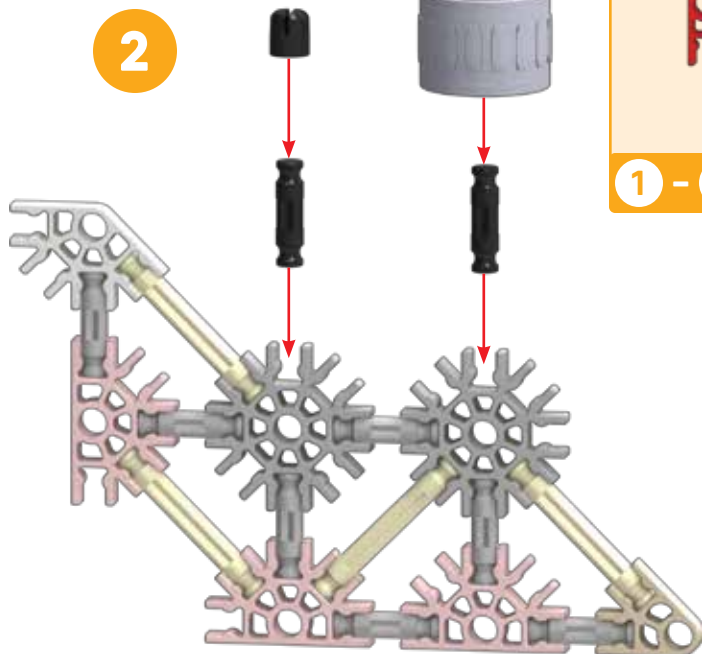
- 3 Blue axle
- 1 Yellow axle
- 2 Blue axle
- 1 Red gear



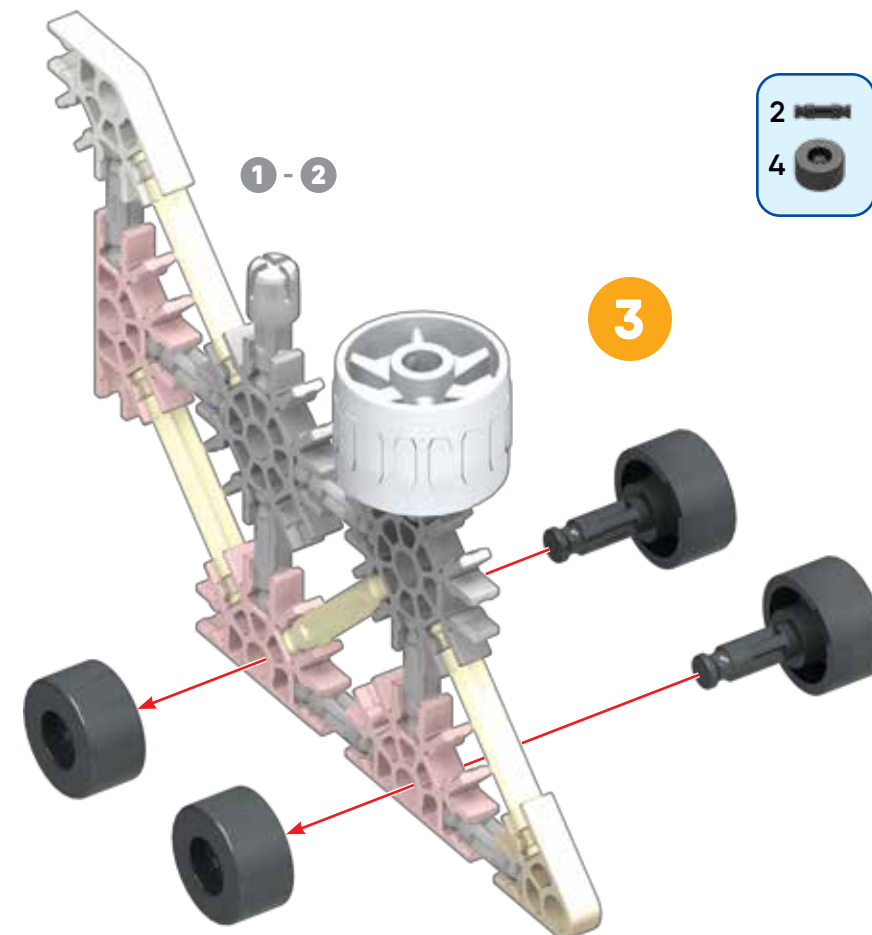
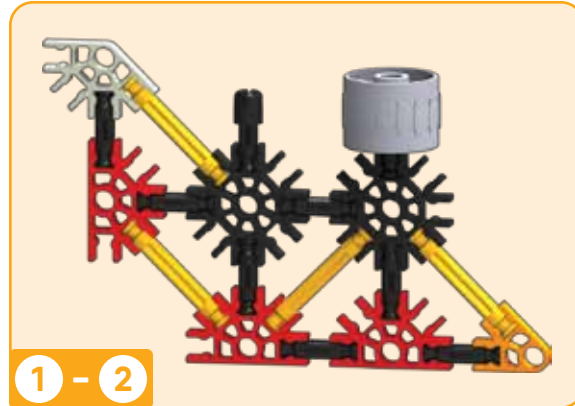
STEAM TRAIN LE TRAIN À VAPEUR



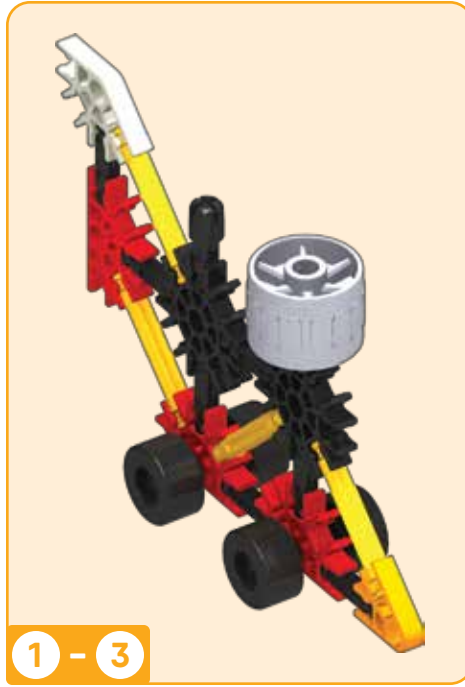
- 7 Yellow axle
- 4 Blue axle
- 3 Red gear
- 1 Grey gear
- 1 Yellow axle
- 2 Black gear



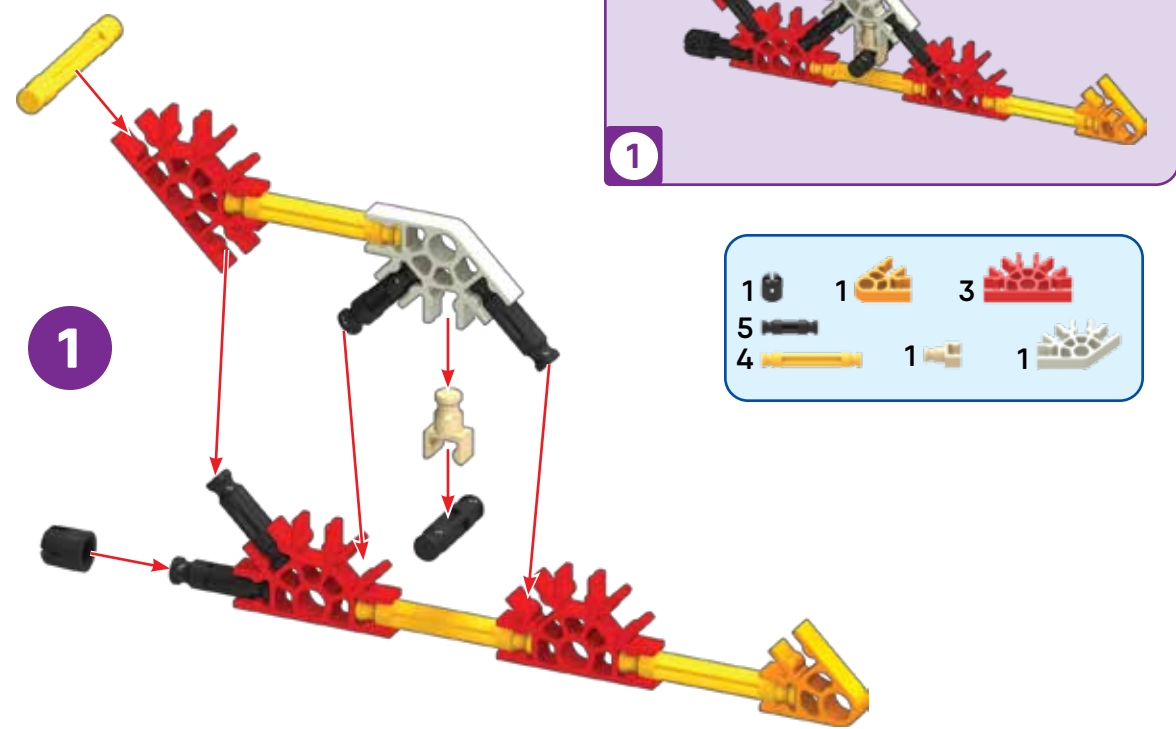
- 1 Black axle
- 2 Blue axle
- 1 Grey gear



- 2 Blue axle
- 4 Black axle

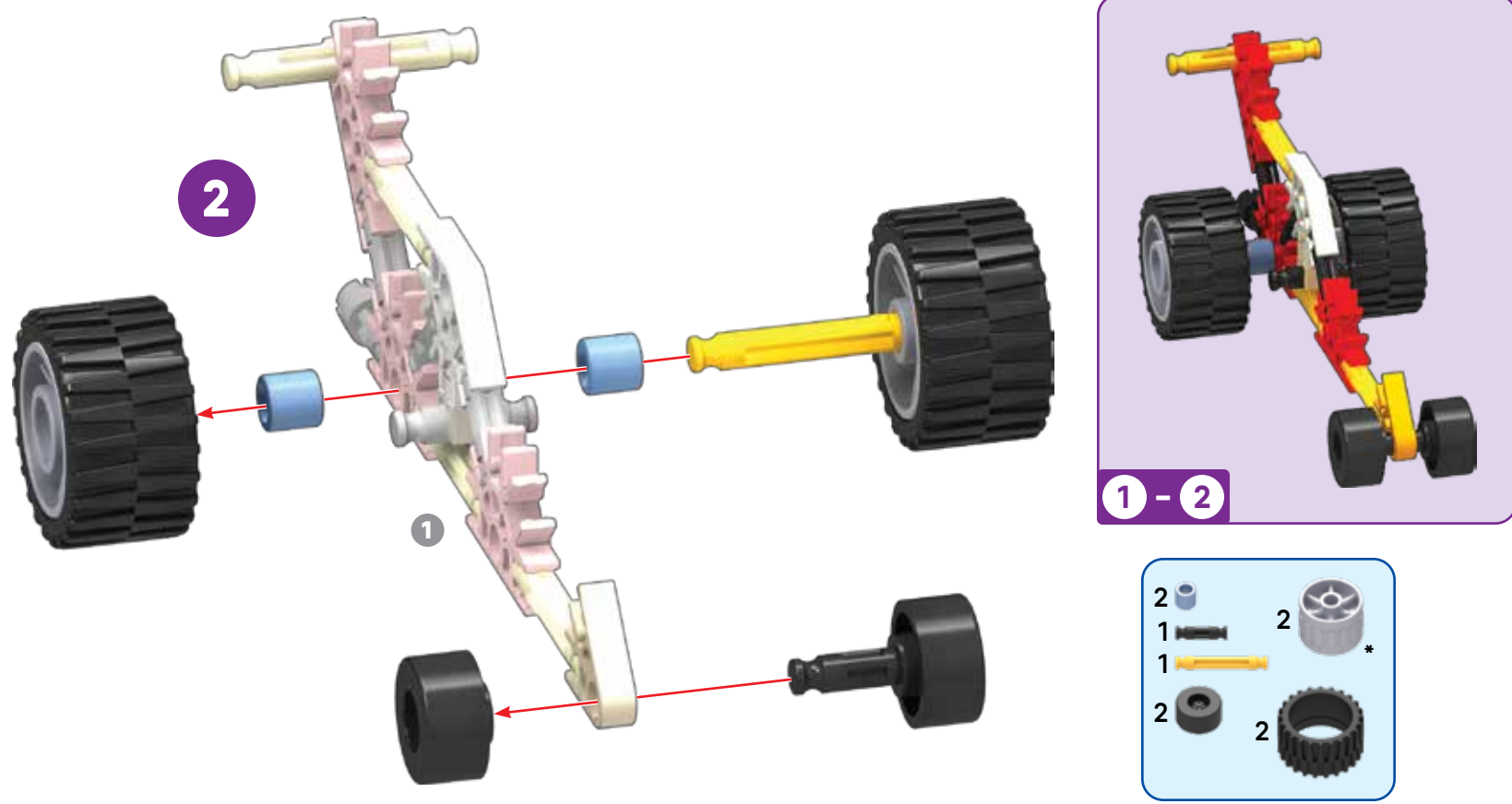


DRAGSTER DRAGSTER



1

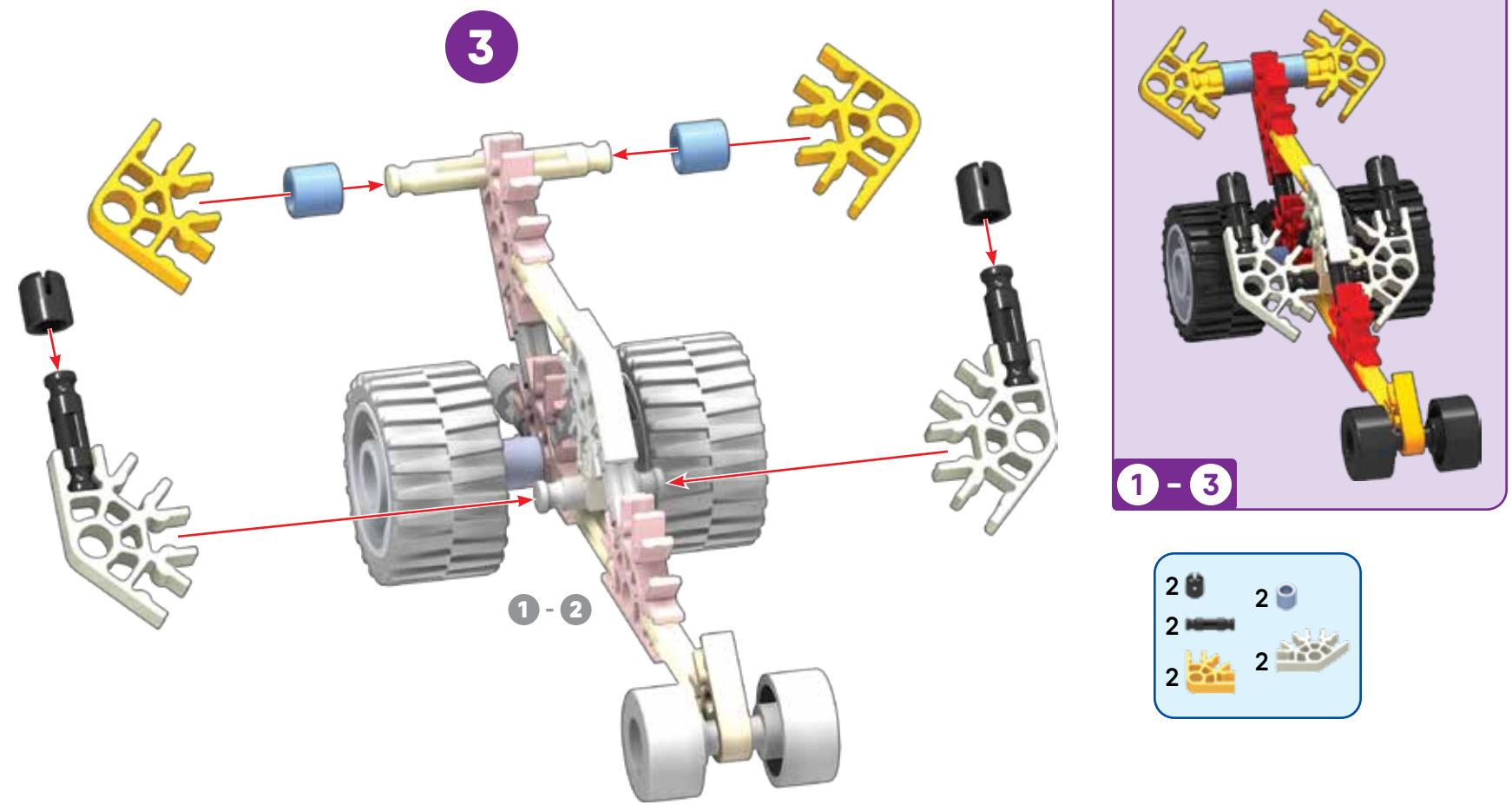
- | | | |
|---|---|---|
| 1 | 1 | 3 |
| 5 | 1 | 1 |
| 4 | 1 | 1 |



2

1-2

- | | |
|---|---|
| 2 | 2 |
| 1 | 1 |
| 1 | 2 |
| 2 | 2 |

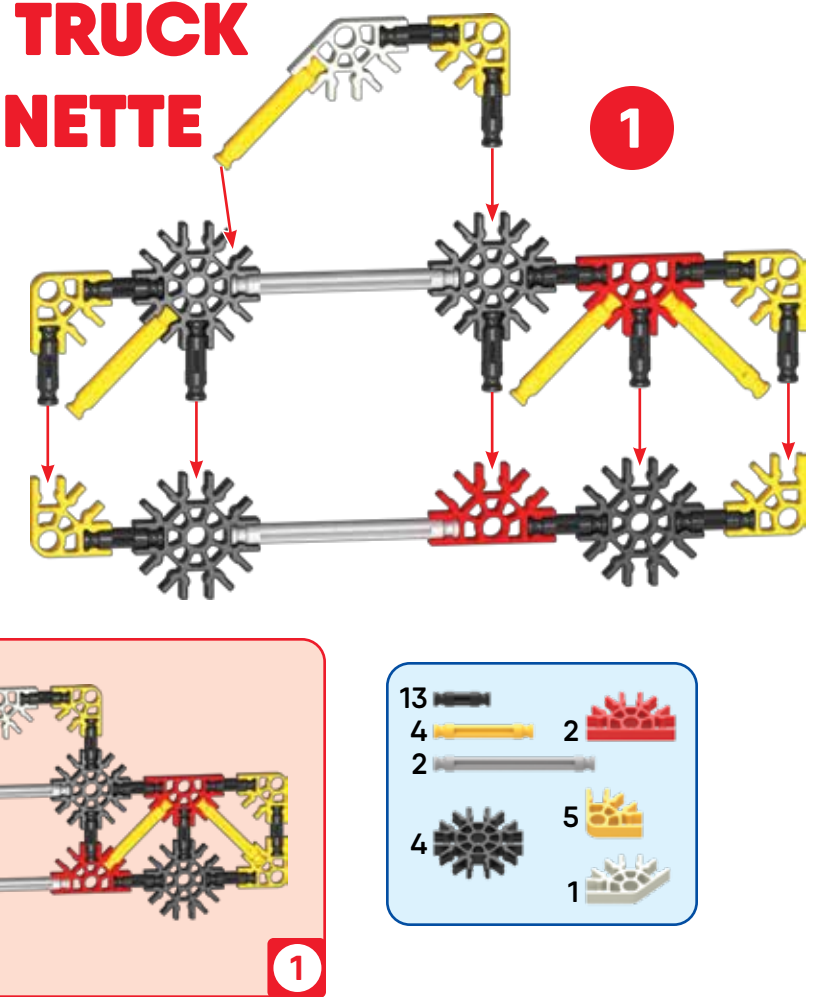


3

1-2

- | | |
|---|---|
| 2 | 2 |
| 2 | 2 |
| 2 | 2 |

PICK-UP TRUCK CAMIONETTE



1

- | | |
|----|---|
| 13 | 2 |
| 4 | 2 |
| 2 | 5 |
| 4 | 1 |



SCIENCE/SCIENCE
TECHNOLOGY/TECNOLOGIE
ENGINEERING/INGÉNERIE
ART & DESIGN/CONCEPTION & D'ART
MATH/MATHÉMATIQUES*

*Juego inspirado
Inspiriertes Spiel
Ha ispirato il gioco
Inspirou o jogo
Geinspireerd spel

*Ciencia/Wissenschaft/
Scienza/Ciência/Wetenschap
Tecnología/Technologie/
Tecnologia/Tecnologia/
Technologie
Ingeniería/Ingenieurwesen/
Ingenieria/Engenharia/
Bouwkunde
Arte Y Diseño/Kunstdesign/
Arte E Design/Design de arte/
kunst En Ontwerp
Matemáticas/Mathematik/
Matemática/Matemática/
Wiskunde

K'NEX proudly promotes STEAM in all of our products.
K'NEX promouvoir fièrement le STEAM dans tous nos produits.
K'NEX orgulhosamente promove STEAM em todos nuestros productos.
K'NEX ist stolz STEAM in allen unseren Produkten zu fördern.
K'NEX promoveu con orgoglio STEAM in tutti i nostri prodotti.
K'NEX orgulhosamente promove o STEAM em todos os nossos produtos.
K'NEX bevordert trots STEAM in al onze producten.

(EN) Product & colors may vary. Most models can be built one at a time.
(FR) Le produit et ses couleurs peuvent varier. Les différents modèles ne peuvent être construits qu'un par un.
(ES) El producto y los colores pueden variar. La mayoría de los modelos se pueden construir uno a la vez.
(DE) Produkte und Farben können abweichen. Die meisten Modelle können immer nur einzeln gebaut werden.
(IT) Prodotti e colori possono differire. La maggior parte dei modelli si può costruire autonomamente.
(PT) O produto e as cores podem variar. A maioria dos modelos pode ser montado um de cada vez.
(NL) Product en kleuren kunnen variëren. De meeste modellen kunnen uitsluitend een voor een worden gebouwd.

WARNING: CHOKING HAZARD – Small parts. Not for children under 3 years.
ATTENTION : RISQUE D'ÉTOUFFEMENT – Pièces de petite taille. Ne convient pas aux enfants de moins de 3 ans.
ADVERTENCIA: PELIGRO DE ASOFIXIA – Piezas pequeñas. No para niños menores de 3 años.
ACHTUNG: ERSTICKUNGSGEFAHR – Kleinteile. Nicht geeignet für Kinder unter 3 Jahren.
AVVISO: PERICOLO DI SOFFOCARE – Pezzi piccoli. Non adatto per bambini sotto 3 anni.
AVISO: PERIGO DE SUFOCAÇÃO – Peças pequenas. Não se destina a crianças com menos de 3 anos de idade.
WAARSCHUWING: VERSTIKKINGSGEVAAR – Kleine onderdelen. Niet geschikt voor kinderen jonger dan 3 jaar.

©2021 Basic Fun, Inc. 301 Yamato Road, Suite 4200, Boca Raton FL 33431, USA.
All rights reserved. Tous droits réservés. Todos los derechos reservados.
K'NEX UK Ltd., 200 Brook Drive, Green Park, Reading, RG6 2UB England.
K'NEX, Steamagination and Imagine are registered trademarks and the Basic Fun Logo is a trademark of Basic Fun, Inc. (FR) K'NEX, Steamagination et Imagine sont des marques déposées et le logo Basic Fun est une marque commerce de Basic Fun, Inc. (ES) K'NEX, Steamagination y Imagine son marcas registrada y el logotipo de Basic Fun es una marca de Basic Fun, Inc.



10 Modelos
Modèle
Modelli
Modelo
Modellen

basicfun.com

421052.11-V4-03/21

@knex facebook.com/knex

BUILDING IDEAS

For instructions of these models go to basicfun.com/knex-instructions and enter code 45510.

IDÉES DE CONSTRUCTION

Pour les instructions de ces modèles vont à basicfun.com/knex-instructions et entrez dans le code 45510.

IDEAS DE CONSTRUCCIÓN

Para obtener instrucciones de los estos modelos vaya a basicfun.com/knex-instructions y entre en el código 45510.

BAUVORSCHLÄGE

Für Anweisungen dieser Modelle gehen sie zu basicfun.com/knex-instructions und geben sie Code 45510 ein.

IDEE DI COSTRUZIONE

Per istruzioni di questi modelli vai a basicfun.com/knex-instructions inserire il codice 45510.

IDEIAS DE CONSTRUÇÃO

Para obter instruções destes modelos vá em basicfun.com/knex-instructions e digite o código 45510.

BOUWIDEËN

Voor instructies van deze modellen naar basicfun.com/knex-instructions en vul de code 45510.



Parts List: Before you start building, be sure to compare the parts in your set with the parts list here. If anything is missing, write to us using the information on the back cover. We are here to help you!

Liste des Pièces: Avant de commencer à construire, assure-toi de comparer les pièces dans ta boîte à la liste de pièces fournie ici. Si il manque quelque chose, écris-nous en te servant des informations figurant au verso de la notice. Nous sommes là pour t'aider!

Lista de Piezas: Antes de empezar con la construcción, asegúrate de comparar las piezas en tu conjunto con la lista de las piezas aquí. Si faltan algunas, escríbenos siguiendo las instrucciones en la página trasera. Estamos aquí para ayudarte.

Teilleiste: Bevor du mit dem Bauen anfängst, solltest du prüfen ob die Teile in deinem Bausatz mit denen auf dieser Teilleiste übereinstimmen.

Falls etwas fehlt, oder schreibe uns (siehe Rückseite). Wir sind für dich da!

Elenco delle Parti: Prima di cominciare a costruire, accertati di confrontare le parti che sono nel tuo set con l'elenco delle parti qui. Se ne manca una manda le informazioni che sono nella retrocopertina. Noi siamo qui per aiutarvi!

Lista de Peças: Antes de iniciars a construção, certifica-te de que compares as peças do teu conjunto com a lista das peças aqui. Se faltar alguma peça telefona ou escreve-nos usando as informações indicadas na contracapa. Estamos aqui para te ajudar!

Lijst met Onderdelen: Controleer aan de hand van deze lijst of je set alle onderdelen bevat voordat je begint te bouwen. Als er een onderdeel ontbreekt, of schrijf ons dan. Je vindt onze gegevens op de achterkant. We helpen je graag!

- | | | | | | |
|----|---|---|---|---|---|
| 6 | 6 | 4 | 4 | 4 | 4 |
| 4 | 5 | 5 | 3 | 5 | 5 |
| 2 | 6 | 1 | 2 | 2 | 2 |
| 15 | 6 | 1 | 2 | 2 | 2 |
| 9 | 6 | 1 | 2 | 2 | 2 |
| 4 | | | | | |



FAST VEHICLES
Building Set
VÉHICULES RAPIDES
Jeu de construction

10 BUILDS
MODÈLES*

Ages
5-10 45510

WARNING:
CHOKING HAZARD – Small parts.
Not for children under 3 years.

ATTENTION :
RISQUE D'ÉTOUFFEMENT – Pièces
de petite taille. Ne convient pas aux
enfants de moins de 3 ans.

