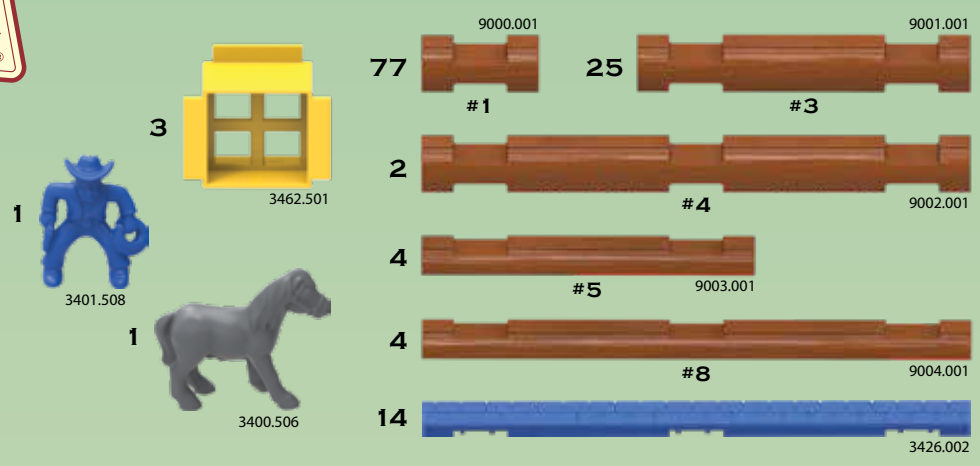


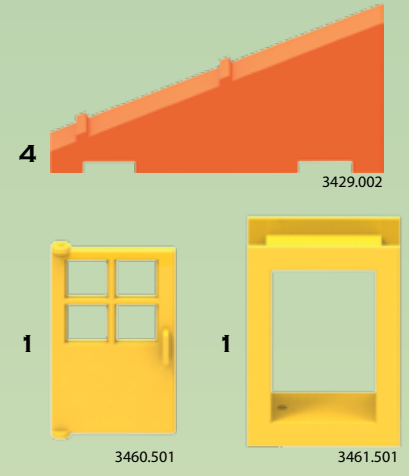
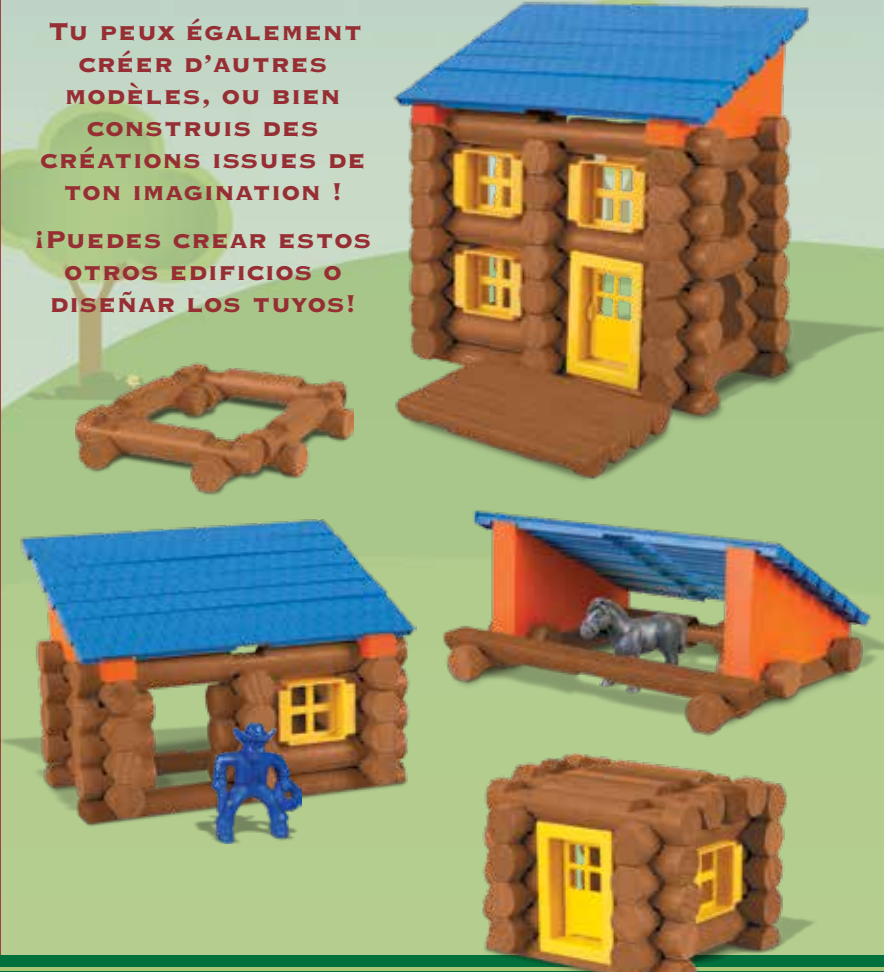
THE ORIGINAL
LINCOLN LOGS
AMERICA'S NATIONAL TOY™
JOUET NATIONAL D'AMÉRIQUE™



YOU CAN CREATE THESE OTHER BUILDINGS OR DESIGN YOUR OWN!

TU PEUX ÉGALEMENT CRÉER D'AUTRES MODÈLES, OU BIEN CONSTRUIS DES CRÉATIONS ISSUES DE TON IMAGINATION !

¡PUEDES CREAR ESTOS OTROS EDIFICIOS O DISEÑAR LOS TUYOS!



TIP FOR PARENTS:
Because LINCOLN LOGS pieces are colored and stained in the traditional manner, the dyes can rub off. Use is recommended on surfaces that can be wiped clean. Avoid placing the logs directly on carpet and other absorbent surfaces, which may cause staining.

CONSEIL AUX PARENTS :
Les éléments de LINCOLN LOGS étant colorés et teintés de manière traditionnelle, les couleurs peuvent déteindre. Il est donc recommandé de poser les éléments sur des surfaces qui peuvent être facilement essuyées. Évitez aussi de placer les bûches directement sur les moquettes, les tapis, et les autres surfaces absorbantes. Elles risqueraient de se tacher.

CONSEJO PARA LOS PADRES:
Como las piezas LINCOLN LOGS son pintadas y teñidas en la manera tradicional, las tintas pueden desteñir. Se recomienda usarlas en superficies que se pueden limpiar con un paño húmedo. Evite usar los leños directamente en una alfombra u otras superficies absorbentes, pues las tintas pueden causar manchas.

3+

THE ORIGINAL
LINCOLN LOGS
AMERICA'S NATIONAL TOY™
JOUET NATIONAL D'AMÉRIQUE™



OAK CREEK LODGE • LOGE DE L'OAK CREEK



basicfun.com
@knex facebook.com/lincolnlogs



©2019 K'NEX, a Division of Basic Fun, Inc., 301 Yamato Road, Suite 4200, Boca Raton FL 33431, USA. K'NEX is a registered trademark of Basic Fun, Inc. K'NEX est une marque déposée de Basic Fun, Inc. K'NEX es una marca registrada de Basic Fun, Inc.

Instructions are included for the model shown on the package front. HASBRO and its logo and LINCOLN LOGS are trademarks of HASBRO and are used with permission. ©2019 HASBRO. All Rights Reserved. Les instructions sont incluses pour le modèle figurant sur le devant de la boîte. HASBRO et son logo et LINCOLN LOGS sont des marques déposées de HASBRO et sont employés avec la permission. ©2019 HASBRO. Tous Droits Réservés. Se incluyen instrucciones para el modelo que se ve en el frente del paquete. HASBRO y su insignia LINCOLN LOGS son marcas registradas de HASBRO y se utilizan con el permiso. ©2019 HASBRO. Todos los Derechos Reservados.

(EN) Product & colors may vary. Most models can be built one at a time.
(FR) Produits et couleurs peuvent varier. La plupart des modèles ne peuvent être construits que un à un.
(ES) El producto y los colores pueden variar. La mayoría de los modelos se pueden construir uno a la vez.

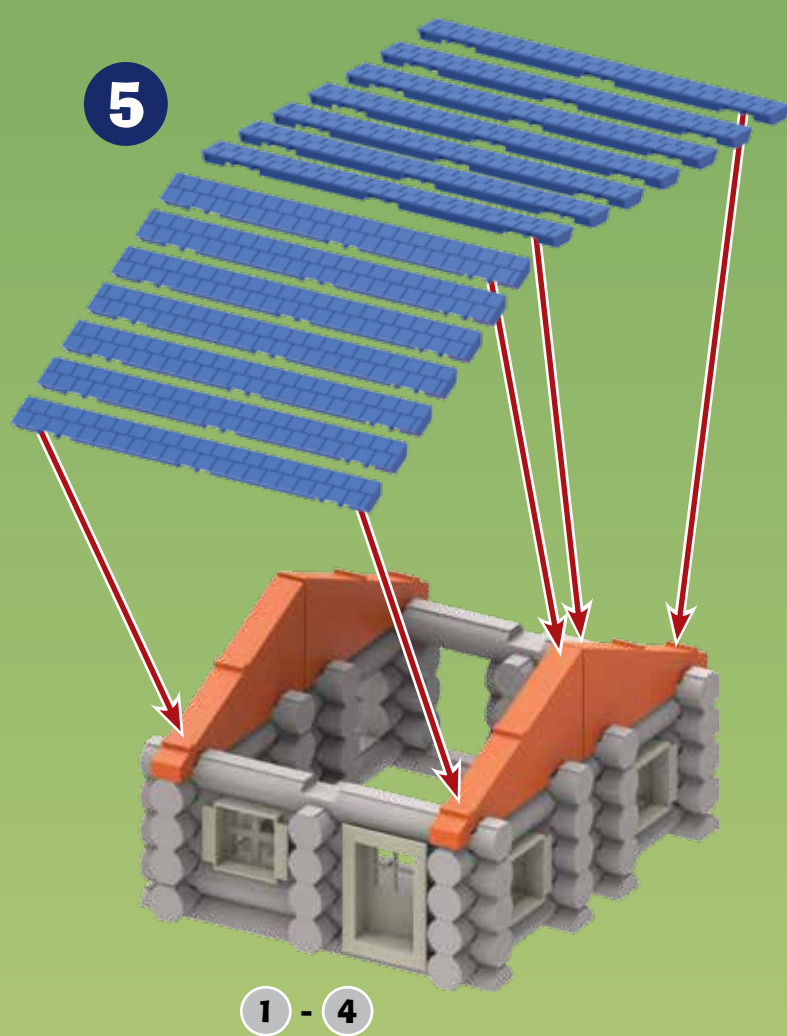
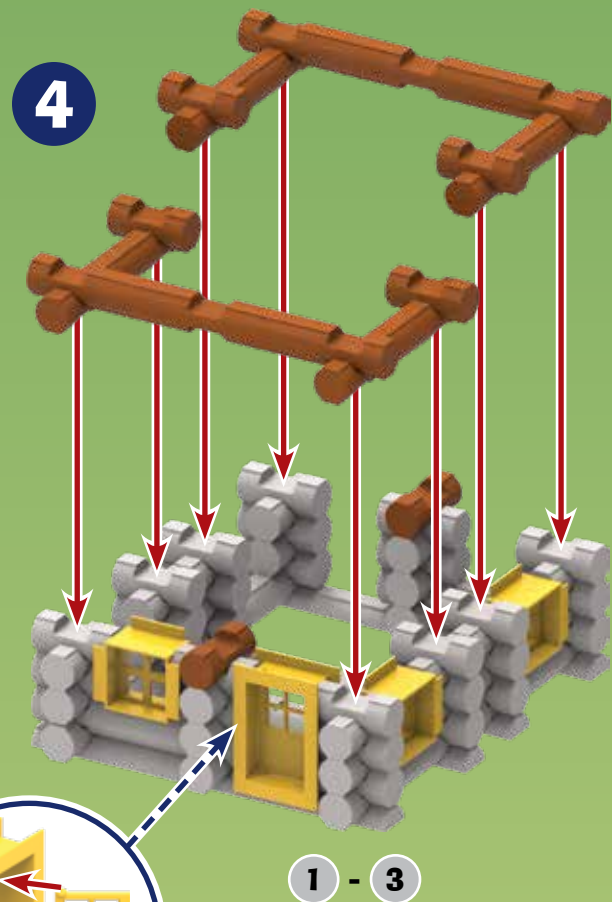
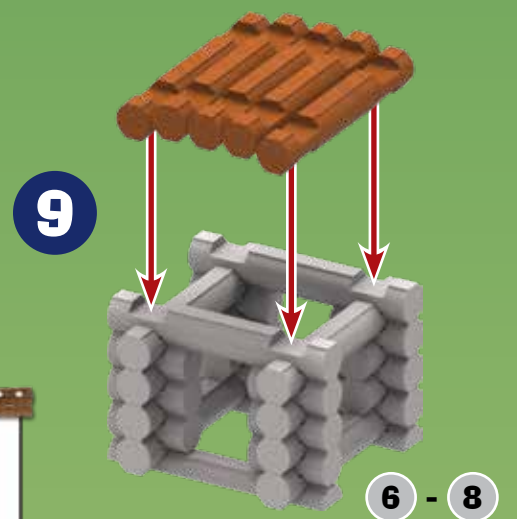
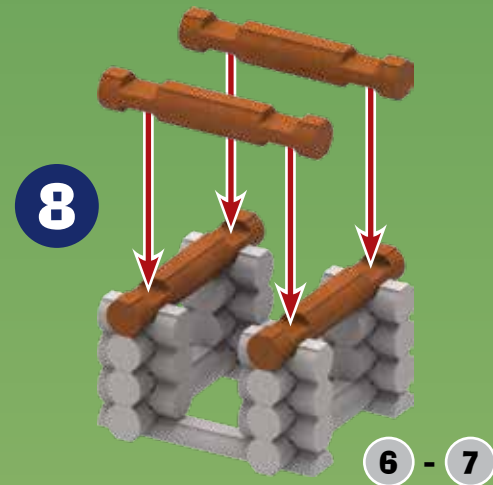
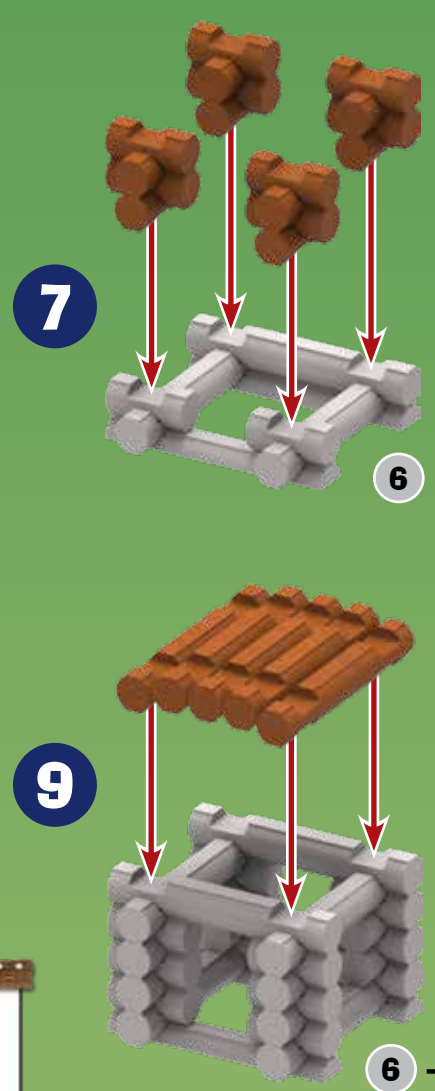
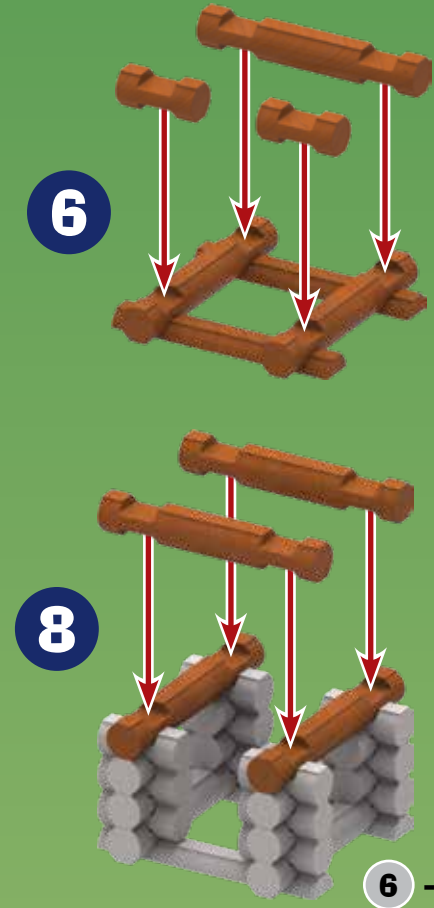
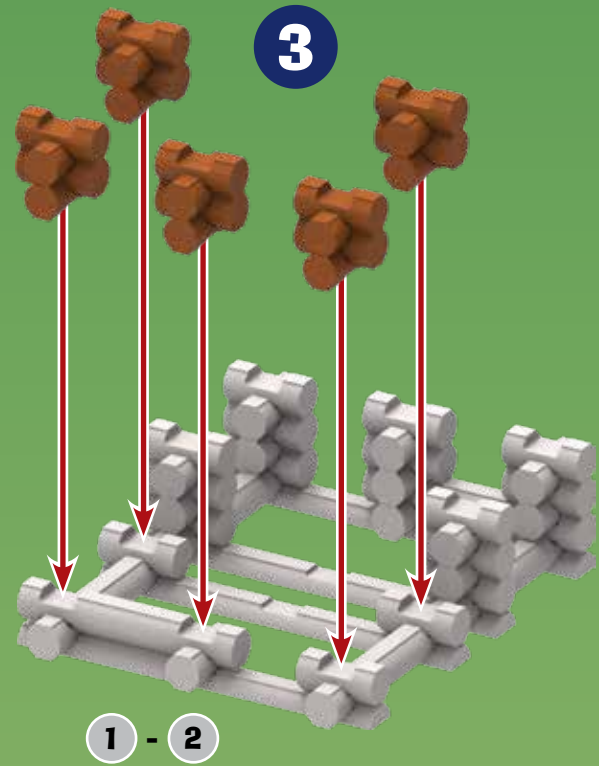
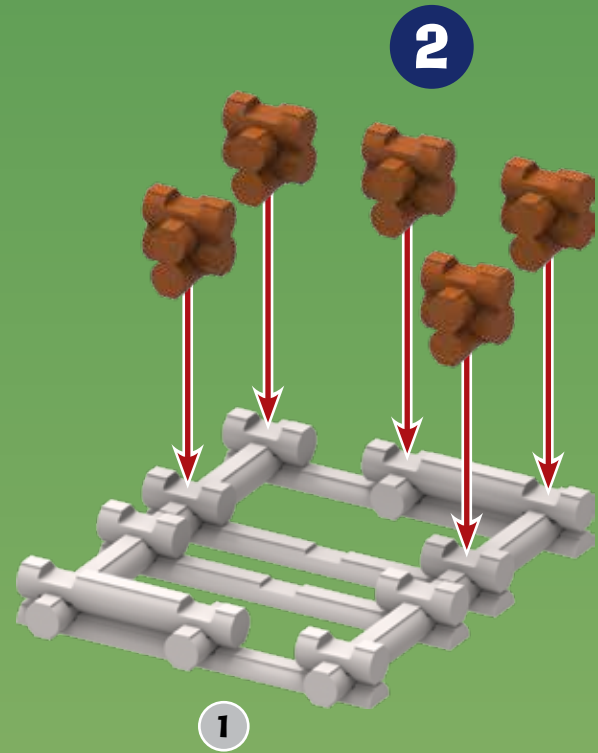
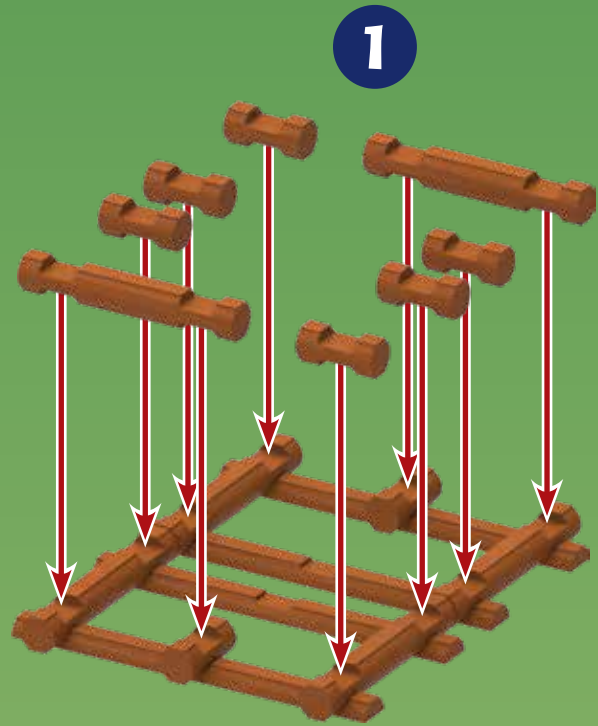
ADVERTENCIA: PELIGRO DE ASFIXIA – Piezas pequeñas. No para niños menores de 3 años.

WARNING:
CHOKING HAZARD – Small parts. Not for children under 3 years.

ATTENTION :
RISQUE D'ÉTOUFFEMENT – Pièces de petite taille. Ne convient pas aux enfants de moins de 3 ans.

100857-V4-6/19

00857



OAK CREEK LODGE
LOGE DE L'OAK CREEK



6 - 9



1 - 3

1 - 4

10